

93-596/01B

Cavi HDMI® High Speed with Ethernet - Spina HDMI® - Spina Micro HDMI® - 1m

Cavo HDMI® - 1m - PVC - Spina HDMI® 19 poli Dritto - Spina Micro HDMI® 19 poli Dritto



Dati del Prodotto

Caratteristiche

Applicazione CPR:	Posa mobile
Attrito:	N/A
Colore:	N/A
Compatibile 3D:	si
Corrente di ricarica:	N/A
Diametro cavo:	4,5 mm
Flessibilità:	N/A
Guaina:	PVC
Lunghezza Cavo:	1 m
Materiale conduttori:	Rame Puro
Modalità:	N/A
Perdita di inserzione:	N/A
Potenza di ricarica:	N/A
Restringimento:	N/A
Schermatura:	Calza + foglio
Sezione conduttori:	32
Standard supportati:	ARC, CEC
Tecnologia:	Passivo
Tensione minima:	N/A
Terminazioni:	N/A
Tipo cavidotto:	N/A
Tipo fibra:	N/A
Utilizzo:	N/A

Attenuazione nominale	N/A
AWG cavo	N/A
Colore cavo	Nero
Corpo connettori	Plastico
Diametro cavidotto	N/A
Finitura contatto	Dorato
Forza di introduzione	N/A
Tipo cavo	HDMI®
Materiale	N/A
Misura piatta	N/A
Nome commerciale	N/A
Perdita di ritorno	N/A
Resistenza alla trazione	N/A
Risoluzione massima	2160p (4K@30fps)
Sezione cavo	N/A
Stagno	N/A
Struttura	N/A
Tensione isolamento	N/A
Terminali sonda	N/A
Teste	N/A
Forma Cavo	Lineare
Tipologia	HDMI® High Speed with Ethernet
Velocità	10 Gbps

Connettore A

Tipo Connettore A:	Spina HDMI® 19 poli Dritto
--------------------	----------------------------

Tipo Connettore A	N/A
-------------------	-----

Connettore B

Tipo Connettore B:	Spina Micro HDMI® 19 poli Dritto
--------------------	----------------------------------

Tipo Connettore B	N/A
-------------------	-----

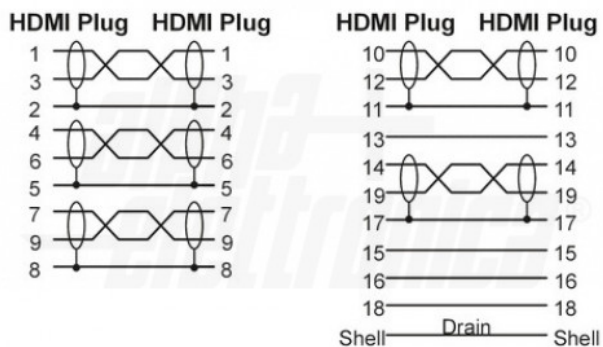
Caratteristiche Generali

Tipo Confezione:	PolyBag
Marca:	Alpha elettronica

Classe ETIM	EC002937
-------------	----------

Alpha Elettronica si riserva il diritto di modificare i prodotti in qualsiasi momento senza obbligo di preavviso. I prodotti offerti da Alpha Elettronica S.r.l. possono subire modifiche tecniche e/o estetiche per contingenti esigenze di produzione e o per causa di forza maggiore.

Disegni Tecnici



Alpha Elettronica si riserva il diritto di modificare i prodotti in qualsiasi momento senza obbligo di preavviso. I prodotti offerti da Alpha Elettronica S.r.l. possono subire modifiche tecniche e/o estetiche per contingenti esigenze di produzione e o per causa di forza maggiore.