



## 330-080-4

Pulsante momentaneo antivandalo ø25mm luminoso Verde - 24V - 4P - SPST - 2 x N.C. + 2 x N.A. - 5A@250Vac - 10 term. a saldare

Pulsante - Antivandalo - Pulsante - Monostabile - Luminoso: si - Luce: Verde - 24Vac/dc - Lucido - SPST - 5A@250Vac, 5A@36Vdc - 2 x N.C. + 2 x N.A. - 10 terminali a saldare - ø25mm - : Acciaio inox 304 - Attuatore: Acciaio inox 304 - IP65

CE  IP65

## Dati del Prodotto

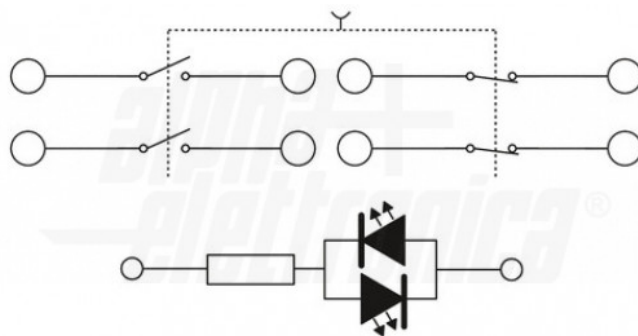
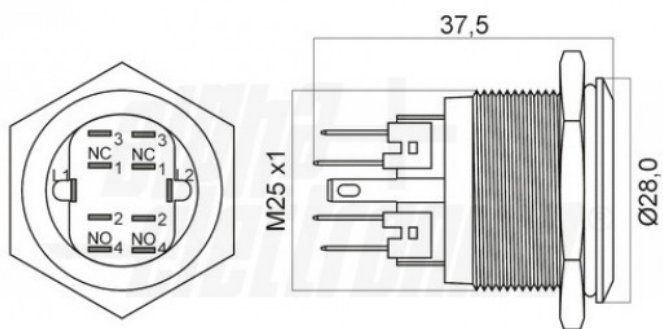
### Caratteristiche Generali

Attuatore:	N/A
Luce:	N/A
Corrente massima:	N/A
Forma dell'attuatore:	N/A
Grado di protezione:	N/A
Luminoso:	N/A
Materiale corpo:	Acciaio inox 304
Montaggio:	N/A
Note aggiuntive:	N/A
Poli:	N/A
Portata:	N/A
Formato:	N/A
Spessore max pannello:	N/A
Temperatura di lavoro:	-10 / 40 °C
Tensione illuminazione:	N/A
Terminali:	N/A
Tipo di presa:	N/A
Tipo Confezione:	PolyBag
Marca:	join

Colore	N/A
Comportamento	N/A
Dimensioni	N/A
Foro fissaggio	N/A
Grado di protezione	IP65
Attuatore	N/A
Materiale corpo	N/A
N. moduli	N/A
N. poli	N/A
Portata	5A@250Vac, 5A@36Vdc
Formato	Antivandalo
Serigrafia	N/A
Stato dei contatti	N/A
Temperatura di lavoro	N/A
Tensione massima	N/A
Tipi contatti	N/A
Tipologia	N/A
Classe ETIM	EC001028

Alpha Elettronica si riserva il diritto di modificare i prodotti in qualsiasi momento senza obbligo di preavviso. I prodotti offerti da Alpha Elettronica S.r.l. possono subire modifiche tecniche e/o estetiche per contingenti esigenze di produzione e o per causa di forza maggiore.

## Disegni Tecnici



Alpha Elettronica si riserva il diritto di modificare i prodotti in qualsiasi momento senza obbligo di preavviso. I prodotti offerti da Alpha Elettronica S.r.l. possono subire modifiche tecniche e/o estetiche per contingenti esigenze di produzione e o per causa di forza maggiore.