



330-060-1

Pulsante momentaneo antivandalo ϕ 19mm luminoso Rosso - 24V - 1P - SPST - OFF/(ON) - N.A. - 5A@250Vac - 4 term. vite

Pulsante - Antivandalo - Monostabile - Luminoso: si - Luce: Rosso - 24Vac/dc - Metallo - SPST - 5A@250Vac, 5A@125Vac - OFF/(ON) - N.A. - 4 terminali a vite - ϕ 19mm - : Acciaio inox 304 - Attuatore: Acciaio inox 304 - IP65

CE  IP65

Dati del Prodotto

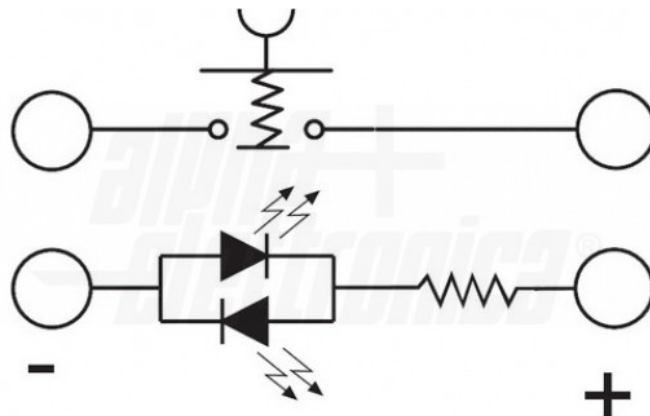
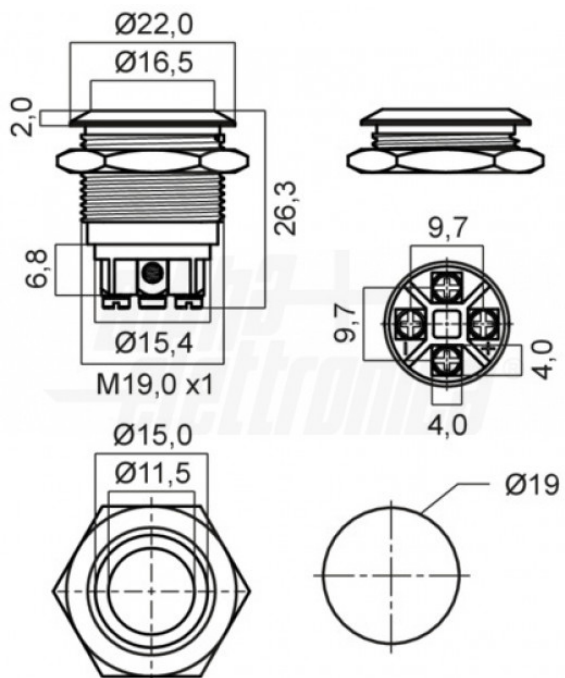
Caratteristiche Generali

| | |
|-------------------------|-------------------|
| Attuatore: | N/A |
| Luce: | N/A |
| Corrente massima: | N/A |
| Forma dell'attuatore: | N/A |
| Grado di protezione: | N/A |
| Luminoso: | N/A |
| Materiale corpo: | Acciaio inox 304 |
| Montaggio: | N/A |
| Note aggiuntive: | N/A |
| Poli: | N/A |
| Portata: | N/A |
| Formato: | N/A |
| Spessore max pannello: | N/A |
| Temperatura di lavoro: | -20 / 55 °C |
| Tensione illuminazione: | N/A |
| Terminali: | N/A |
| Tipo di presa: | N/A |
| Tipo Confezione: | PolyBag |
| Marca: | Alpha elettronica |

| | |
|-----------------------|----------------------|
| Colore | N/A |
| Comportamento | N/A |
| Dimensioni | N/A |
| Foro fissaggio | N/A |
| Grado di protezione | IP65 |
| Attuatore | N/A |
| Materiale corpo | N/A |
| N. moduli | N/A |
| N. poli | N/A |
| Portata | 5A@250Vac, 5A@125Vac |
| Formato | Antivandalo |
| Serigrafia | N/A |
| Stato dei contatti | N/A |
| Temperatura di lavoro | N/A |
| Tensione massima | N/A |
| Tipi contatti | N/A |
| Tipologia | N/A |
| Classe ETIM | EC001028 |

Alpha Elettronica si riserva il diritto di modificare i prodotti in qualsiasi momento senza obbligo di preavviso. I prodotti offerti da Alpha Elettronica S.r.l. possono subire modifiche tecniche e/o estetiche per contingenti esigenze di produzione e o per causa di forza maggiore.

Disegni Tecnici



Alpha Elettronica si riserva il diritto di modificare i prodotti in qualsiasi momento senza obbligo di preavviso. I prodotti offerti da Alpha Elettronica S.r.l. possono subire modifiche tecniche e/o estetiche per contingenti esigenze di produzione e o per causa di forza maggiore.