



330-039-01N

Pulsante - Nero - 1P - SPST - (OFF)/ON - N.C. - 2A@250Vac - 2 term. a vite

Controller switch della luce della porta dell'armadio.

Dati Tecnici

Tensione d'ingresso: 220-250Vac

vita operativa: 100000 cicli

Temp. di Funzionamento: -40°C a 85°C

Dimensioni LxWxH: 50x52x18mm

Pulsante - Pulsante - Monostabile - Luminoso: no - Nero - SPST - 2A@250Vac - (OFF)/ON - N.C. - 2 terminali a vite - Attuatore: Plastica - IP20



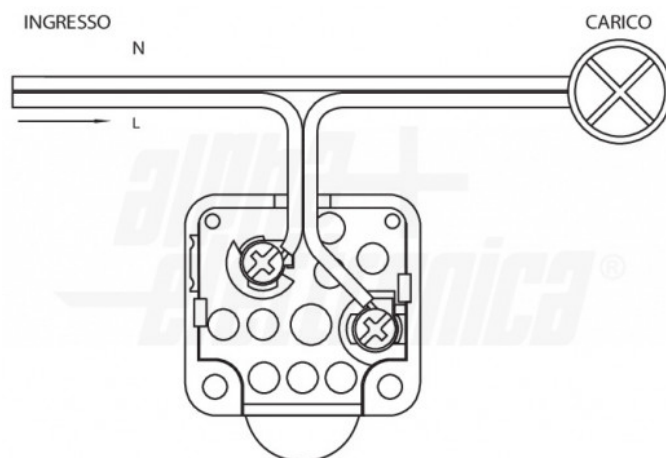
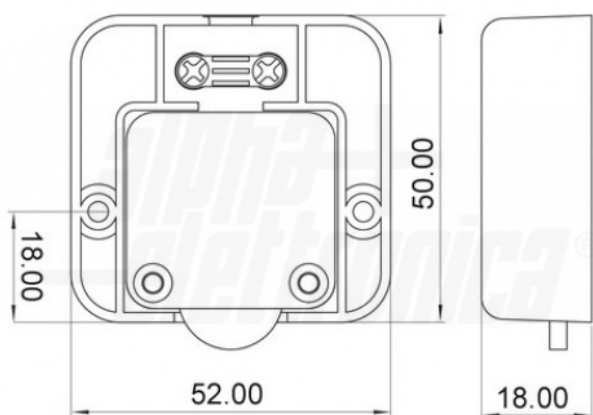
Dati del Prodotto

Caratteristiche Generali

Attuatore:	N/A
Luce:	N/A
Corrente massima:	N/A
Forma dell'attuatore:	N/A
Grado di protezione:	IP20
Luminoso:	N/A
Materiale corpo:	N/A
Montaggio:	N/A
Note aggiuntive:	N/A
Poli:	N/A
Portata:	N/A
Serigrafia:	N/A
Stato dei contatti:	N/A
Tensione illuminazione:	N/A
Terminali:	N/A
Tipo di presa:	N/A
Tipo Confezione:	PolyBag
Marca:	Alpha elettronica

Colore	N/A
Comportamento	N/A
Dimensioni	N/A
Foro fissaggio	N/A
Grado di protezione	N/A
Attuatore	N/A
Materiale corpo	N/A
N. moduli	N/A
N. poli	N/A
Portata	2A@250Vac
Formato	N/A
Spessore max pannello	N/A
Temperatura di lavoro	N/A
Tensione massima	N/A
Tipi contatti	N/A
Tipologia	N/A
Classe ETIM	EC001028

Disegni Tecnici



Alpha Elettronica si riserva il diritto di modificare i prodotti in qualsiasi momento senza obbligo di preavviso. I prodotti offerti da Alpha Elettronica S.r.l. possono subire modifiche tecniche e/o estetiche per contingenti esigenze di produzione e o per causa di forza maggiore.