

23-9-146

Portalampada G24 - no Key - 4 pin - Beige

Portalampada - G24d-x, G24q-x - Beige - 240V



Dati del Prodotto

Caratteristiche Elettriche

Batterie incluse:	N/A
Corrente di quiescenza:	N/A
Tensione alimentazione DC::	N/A
Tipo Alimentazione:	N/A

Corrente di allarme	N/A
Corrente max	2 A
Tensione max	240 V
Tipo batterie	N/A

Caratteristiche Meccaniche

Apertura:	N/A
Con freno:	N/A
Fissaggio su scatole da incasso:	N/A
Indicatore luminoso:	N/A
Nr. max. ripiani:	N/A
Nr. punti di aggancio:	N/A
Nr. ruote senza freno:	N/A
Carico utile statico su ruote:	N/A
Profondità utile min:	N/A
Regolazione verticale:	N/A
Umidità atmosferica relativa:	N/A

Anti-manomissione	N/A
Dimensioni base	N/A
Grado di protezione	N/A
Materiale corpo	Termoplastico
Nr. piedini di livellamento	N/A
Nr. ruote con freno	N/A
Carico utile statico	N/A
Profondità utile max	N/A
Regolazione orizzontale	N/A
Serratura	N/A

Caratteristiche Termiche

Temp. di funzionamento:	N/A
-------------------------	-----

Installazione

Ambiente di utilizzo:	N/A
Compatibilità rack:	N/A
Montaggio:	N/A
Unità rack:	N/A

Area di copertura	N/A
Modalità di connessione	N/A
Raggio di copertura	N/A

Alpha Elettronica si riserva il diritto di modificare i prodotti in qualsiasi momento senza obbligo di preavviso. I prodotti offerti da Alpha Elettronica S.r.l. possono subire modifiche tecniche e/o estetiche per contingenti esigenze di produzione e o per causa di forza maggiore.

Caratteristiche Generali

Abbinamento a elettrovalvola:	N/A
Attacco:	G24d-x, G24q-x
Contenuto confezione:	N/A
Durata batterie:	N/A
Funzioni aggiuntive:	N/A
Indicazione ottica:	N/A
Nr. Anelli:	N/A
N. prese Europa/America 10A:	N/A
N. prese Italia USB A:	N/A
Piattaforme compatibili:	N/A
Tipo Confezione:	PolyBag
Rilevazione:	N/A
Soglie d'intervento allarme:	N/A
Tipo parte:	N/A
Marca:	JOlight

Assemblaggio	N/A
Colore	Beige
Display	N/A
Durata sensore	N/A
Indicazione acustica	N/A
Minimo livello sonoro	N/A
Nr. Porte	N/A
N. prese Mondo 16A	N/A
N. prese Italia USB C	N/A
Prese	N/A
Protezione attiva	N/A
Sensore sostituibile	N/A
Tipo di cabinet	N/A
Classe ETIM	EC000401

Caratteristiche dei contatti

Configurazione contatti:	N/A
Corrente nominale:	N/A

Corrente istantanea max	N/A
Tensione commutabile max	N/A

Montanti

Tipo montanti:	N/A
----------------	-----

Tipo montanti	N/A
---------------	-----

Pannelli laterali

Aspetto pannelli laterali:	N/A
Punti di chiusura pannelli laterali:	N/A
Tipo chiusura pannelli laterali:	N/A

Pannelli laterali asportabili	N/A
Serratura pannelli laterali	N/A

Pannello posteriore

Aspetto pannello posteriore:	N/A
Porta posteriore reversibile:	N/A
Serratura pannello posteriore:	N/A

Pannello posteriore asportabile	N/A
Punti di chiusura porta posteriore	N/A
Tipo chiusura pannello posteriore	N/A

Porta anteriore

Apertura max:	N/A
Porta anteriore asportabile:	N/A
Punti di chiusura porta anteriore:	N/A
Tipo chiusura porta anteriore:	N/A

Aspetto porta anteriore	N/A
Porta anteriore reversibile	N/A
Serratura porta anteriore	N/A

Tetto

Predisposizione per ventilazione:	N/A
-----------------------------------	-----

Fondo

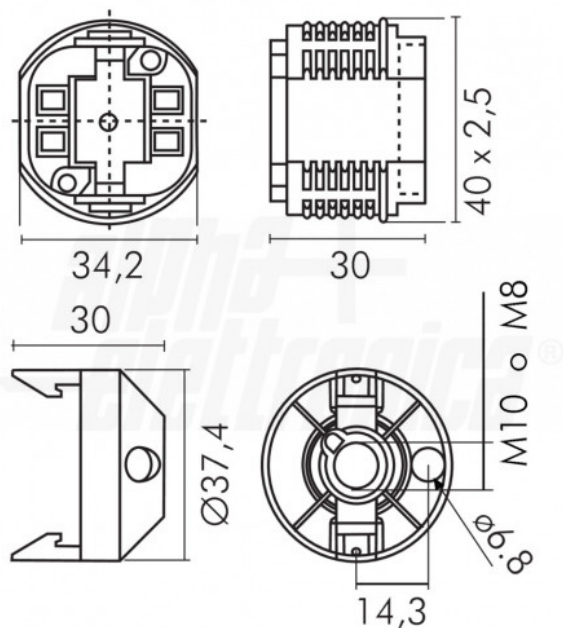
Predisposizione per ingresso cavi fondo:	N/A
--	-----

Gestione cavi

Apertura canaline: N/A
 Posizione canaline: N/A

Numero canaline: N/A
 Tipo canaline: N/A

Disegni Tecnici



Alpha Elettronica si riserva il diritto di modificare i prodotti in qualsiasi momento senza obbligo di preavviso. I prodotti offerti da Alpha Elettronica S.r.l. possono subire modifiche tecniche e/o estetiche per contingenti esigenze di produzione e o per causa di forza maggiore.