



23-4S

Presa di alimentazione AC da pannello ad innesto - Italia 10A

Corpo: Termoplastico rinforzato con fibra di vetro

Terminali Faston 6,3mm

Contatti: Lega di rame

Corrente Max.: 10A

Tensione Max.: 250 V~

Dima di foratura: 27x12mm

Preso AC - 10A - 250V - faston 6.3mm - A pannello



Dati del Prodotto

Caratteristiche Elettriche

Applicazione condensatore:	N/A
Caratteristica:	N/A
Corrente max:	10 A
Dielettrico:	N/A
Frequenza max:	N/A
Potenza:	N/A
Potenza:	N/A
Resistenza ESR:	N/A
Tensione di lavoro:	N/A
Tensione max:	250 V
Tipo condensatore:	N/A
Tolleranza:	N/A
Vita utile:	N/A

Capacità	N/A
Corrente di Ripple	N/A
Corrente min	N/A
Frequenza	N/A
Frequenza min	N/A
Frequenza min	N/A
Resistenza	N/A
Rigidità dielettrica	N/A
Tensione di tenuta	N/A
Tensione min	N/A
Tipo Schermatura	N/A
Tolleranza capacità	N/A

Caratteristiche Generali

Per cavo:	N/A
Colore:	Nero
Tipo Confezione:	Sfuso
Genere A:	N/A
Genere di potenziometro:	N/A
Numero totale vie:	N/A
Tipo Connettore A:	N/A
Tipo Potenziometro:	N/A
Marca:	Alpha elettronica

Adatto per placca	N/A
Colore RAL	N/A
Genere	Preso
Genere B	N/A
Ingressi e uscite	N/A
Qualità	HQ
Tipo Connettore B	N/A
Classe ETIM	EC003546

Alpha Elettronica si riserva il diritto di modificare i prodotti in qualsiasi momento senza obbligo di preavviso. I prodotti offerti da Alpha Elettronica S.r.l. possono subire modifiche tecniche e/o estetiche per contingenti esigenze di produzione e o per causa di forza maggiore.

Caratteristiche Termiche

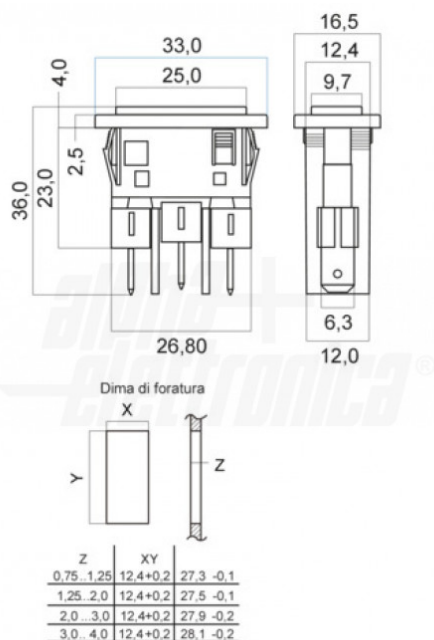
Temperatura di lavoro: 0/70 °C

Caratteristiche Meccaniche

Altezza dado:	N/A
Angolo di rotazione:	N/A
Diametro:	N/A
Per cavo:	N/A
Dimensione chiave:	N/A
Fissaggio:	N/A
Guarnizioni preinstallate:	N/A
Lunghezza:	N/A
Lunghezza filetto:	N/A
Materiale Corpo:	Termoplastico rinforzato con fibra di vetro
Montaggio:	A pannello
Superficie albero:	N/A
Tipo contatto:	N/A

Altezza rondella:	N/A
Coperchio:	N/A
Diametro albero:	N/A
Diametro filetto:	N/A
Filetto PG (DIN40430):	N/A
Guarnizioni incluse non installate:	N/A
Larghezza dado:	N/A
Lunghezza albero:	N/A
Materiale Contatti:	Lega di rame
Materiale Pista:	N/A
Spaziatura derivazioni:	N/A
Terminazione:	N/A

Disegni Tecnici



Alpha Elettronica si riserva il diritto di modificare i prodotti in qualsiasi momento senza obbligo di preavviso. I prodotti offerti da Alpha Elettronica S.r.l. possono subire modifiche tecniche e/o estetiche per contingenti esigenze di produzione e o per causa di forza maggiore.