



## 23-314

Rilevatore di gas metano e GPL

Il rilevatore di gas metano 23-314 è un dispositivo progettato per individuare la presenza di metano nell'aria e segnalare tempestivamente concentrazioni pericolose, riducendo il rischio di incendi, esplosioni e asfissia.

Altezza di installazione

Per Metano: sotto il soffitto, non oltre 30 cm.

Per GPL: sopra il pavimento, non oltre 30 cm.

Contenuto della confezione

1x rilevatore gas metano e GPL

1x piastra di montaggio

1x vite fissaggio piastra

2x viti fissaggio a muro

2x tasselli

1x manuale

Rilevatore - Semiconduttore - Metano|GPL - Bianco - 110-240Vac

## Dati del Prodotto

### Caratteristiche Elettriche

Consumo energetico stand-by: 5 W

Frequenza: 50-60Hz

Tens. funzionamento AC: 110-240Vac

Tipo Alimentazione: Cavo

Corrente max N/A

Potenza max collegabile N/A

Tensione max N/A

TipoTensione ac

### Caratteristiche Meccaniche

Apertura: N/A

Cavo Alimentazione: con spina EU

Con freno: N/A

Dimensioni (LxWxH): 112 x 79 x 32 mm

Fissaggio: Viti con tasselli

Indicatore luminoso: si

Cavo: 1,5 m

Materiale corpo: ABS

Nr. piedini di livellamento: N/A

Nr. ruote con freno: N/A

Carico utile statico: N/A

Profondità utile max: N/A

Protezioni: N/A

Sezione: N/A

Accensione N/A

Colore cavo Bianco

Con interruttore no

Dimensioni base N/A

Fissaggio su scatole da incasso no

Lunghezza fili N/A

Materiale contatti N/A

Nr. max. ripiani N/A

Nr. punti di aggancio N/A

Nr. ruote senza freno N/A

Carico utile statico su ruote N/A

Profondità utile min N/A

Serratura N/A

Sistemi sicurezza N/A

### Caratteristiche Termiche

Temp. di funzionamento: -10 / 50 °C

### Installazione

Ambiente di utilizzo: Domestico

Luogo d'impiego: Interno

Montaggio: A parete

Compatibilità rack N/A

Modalità di connessione Stand-alone

Unità rack N/A

Alpha Elettronica si riserva il diritto di modificare i prodotti in qualsiasi momento senza obbligo di preavviso. I prodotti offerti da Alpha Elettronica S.r.l. possono subire modifiche tecniche e/o estetiche per contingenti esigenze di produzione e o per causa di forza maggiore.

## Caratteristiche Generali

Attacco B:	N/A
Adatto per:	N/A
Attacco:	N/A
Tipo di spina:	N/A
Durata sensore:	5 anni dalla prima messa in servizio
Indicazione acustica:	Si
Minimo livello sonoro:	85
Nr. Porte:	N/A
N. prese Europa/America 10A:	N/A
N. prese Italia 2P+T 16A:	N/A
N. prese Tedesche 2P+T 16A:	N/A
N. prese Universali 2P+T 10/16A:	N/A
N. prese Italia USB C:	N/A
Tipo Confezione:	N/A
Rilevazione:	GPL, Metano
Tipo di spina:	N/A
Tipo di prese:	N/A
Tipo parte:	N/A

Attacco A	N/A
Assemblaggio	N/A
Colore	Bianco
Contenuto confezione	Manuale, Supporto di fissaggio, Tasselli, Viti
Funzioni aggiuntive	Auto-diagnosi
Indicazione ottica	Led Giallo, Led Rosso, Led Verde, Si
Nr. Anelli	N/A
N. prese Bipasso 2P+T 10/16A	N/A
N. prese Italia 2P+T 10A	N/A
N. prese Mondo 16A	N/A
Numero di Prese Totali	N/A
N. prese Italia USB A	N/A
Prese	N/A
Protezione attiva	24/7 (24 ore su 24, 7 giorni su 7)
Soglie d'intervento allarme	≤25% LEL
Tipo di cabinet	N/A
Principio di funzionamento	Semiconduttore

## Montanti

Tipo montanti:	N/A
----------------	-----

Tipo montanti	N/A
---------------	-----

## Pannelli laterali

Aspetto pannelli laterali:	N/A
Serratura pannelli laterali:	N/A

Pannelli laterali asportabili	N/A
Tipo chiusura pannelli laterali	N/A

## Pannello posteriore

Aspetto pannello posteriore:	N/A
Porta posteriore reversibile:	N/A
Tipo chiusura pannello posteriore:	N/A

Pannello posteriore asportabile	N/A
Serratura pannello posteriore	N/A

## Porta anteriore

Apertura max:	N/A
Porta anteriore asportabile:	N/A
Serratura porta anteriore:	N/A

Aspetto porta anteriore	N/A
Porta anteriore reversibile	N/A
Tipo chiusura porta anteriore	N/A

## Tetto

Predisposizione per ventilazione:	N/A
-----------------------------------	-----

## Fondo

Predisposizione per ingresso cavi fondo:	N/A
--	-----

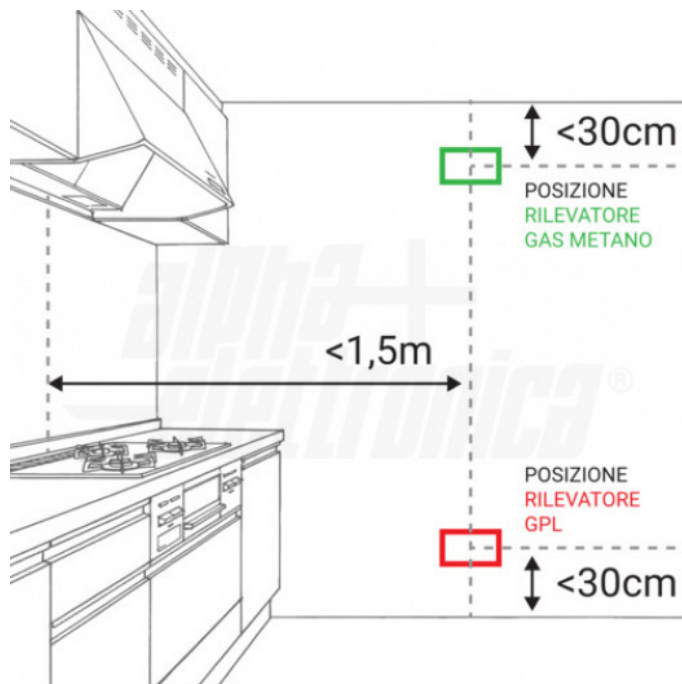
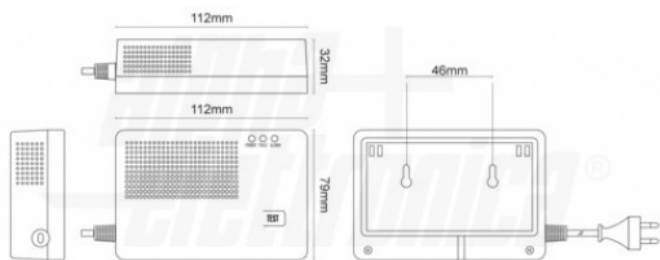
## Gestione cavi

Apertura canaline:	N/A
Posizione canaline:	N/A

Numero canaline	N/A
Tipo canaline	N/A

Alpha Elettronica si riserva il diritto di modificare i prodotti in qualsiasi momento senza obbligo di preavviso. I prodotti offerti da Alpha Elettronica S.r.l. possono subire modifiche tecniche e/o estetiche per contingenti esigenze di produzione e o per causa di forza maggiore.

## Disegni Tecnici



Alpha Elettronica si riserva il diritto di modificare i prodotti in qualsiasi momento senza obbligo di preavviso. I prodotti offerti da Alpha Elettronica S.r.l. possono subire modifiche tecniche e/o estetiche per contingenti esigenze di produzione e o per causa di forza maggiore.