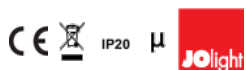


23-214

Sensore di luce ambientale daylight 1-10V

Utilizzando il sensore 23-214 con degli alimentatori dimmerabili 1-10V, le luci verranno dimmerate alla minima intensità (1%) durante le ore più luminose della giornata. Al calare della luminosità esterna le luci verranno dimmerate fino al 100%.

Crepuscolare - Bianco - 1-10Vdc - IP20



Dati del Prodotto

Caratteristiche Elettriche

Tens. funzionamento DC: 1-10Vdc

TipoTensione dc

Caratteristiche Meccaniche

Apertura: N/A

Con freno N/A

Dimensioni base: N/A

Fissaggio su scatole da incasso N/A

Grado di protezione: N/A

Nr. max. ripiani N/A

Nr. piedini di livellamento: N/A

Nr. punti di aggancio N/A

Nr. ruote con freno: N/A

Nr. ruote senza freno N/A

Carico utile statico: N/A

Carico utile statico su ruote N/A

Profondità utile max: N/A

Profondità utile min N/A

Serratura: N/A

Caratteristiche Termiche

Temp. di funzionamento: N/A

Installazione

Altezza d'installazione: 1,5 - 3,5 m

Campo di rilevamento 360 °

Compatibilità rack: N/A

Luogo d'impiego Interno

Montaggio: N/A

Unità rack N/A

Regolazioni

Livello di luminosità: 50 - 800 lux

Alpha Elettronica si riserva il diritto di modificare i prodotti in qualsiasi momento senza obbligo di preavviso. I prodotti offerti da Alpha Elettronica S.r.l. possono subire modifiche tecniche e/o estetiche per contingenti esigenze di produzione e o per causa di forza maggiore.

Caratteristiche Generali

| | |
|-------------------------------|---------------------|
| Abbinamento a elettrovalvola: | N/A |
| Colore: | N/A |
| Nr. Porte: | N/A |
| N. prese Mondo 16A: | N/A |
| N. prese Italia USB C: | N/A |
| Tipo Confezione: | Scatola appendibile |
| Tipo parte: | N/A |
| Marca: | Jolight |

| | |
|-----------------------------|----------|
| Assemblaggio | N/A |
| Nr. Anelli | N/A |
| N. prese Europa/America 10A | N/A |
| N. prese Italia USB A | N/A |
| Prese | N/A |
| Tipo di cabinet | N/A |
| Classe ETIM | EC010920 |

Montanti

| | |
|----------------|-----|
| Tipo montanti: | N/A |
|----------------|-----|

| | |
|---------------|-----|
| Tipo montanti | N/A |
|---------------|-----|

Pannelli laterali

| | |
|--------------------------------------|-----|
| Aspetto pannelli laterali: | N/A |
| Punti di chiusura pannelli laterali: | N/A |
| Tipo chiusura pannelli laterali: | N/A |

| | |
|-------------------------------|-----|
| Pannelli laterali asportabili | N/A |
| Serratura pannelli laterali | N/A |

Pannello posteriore

| | |
|--------------------------------|-----|
| Aspetto pannello posteriore: | N/A |
| Porta posteriore reversibile: | N/A |
| Serratura pannello posteriore: | N/A |

| | |
|------------------------------------|-----|
| Pannello posteriore asportabile | N/A |
| Punti di chiusura porta posteriore | N/A |
| Tipo chiusura pannello posteriore | N/A |

Porta anteriore

| | |
|------------------------------------|-----|
| Apertura max: | N/A |
| Porta anteriore asportabile: | N/A |
| Punti di chiusura porta anteriore: | N/A |
| Tipo chiusura porta anteriore: | N/A |

| | |
|-----------------------------|-----|
| Aspetto porta anteriore | N/A |
| Porta anteriore reversibile | N/A |
| Serratura porta anteriore | N/A |

Tetto

| | |
|-----------------------------------|-----|
| Predisposizione per ventilazione: | N/A |
|-----------------------------------|-----|

Fondo

| | |
|--|-----|
| Predisposizione per ingresso cavi fondo: | N/A |
|--|-----|

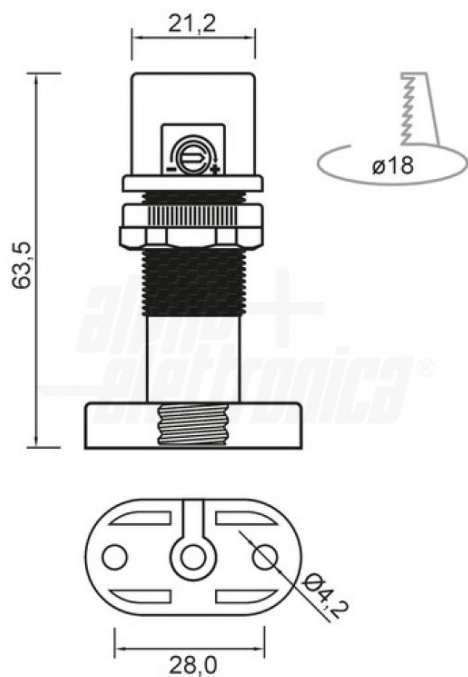
Gestione cavi

| | |
|---------------------|-----|
| Apertura canaline: | N/A |
| Posizione canaline: | N/A |

| | |
|-----------------|-----|
| Numero canaline | N/A |
| Tipo canaline | N/A |

Disegni Tecnici

Dimensioni



Collegamento

