



## 23-212

Interruttore crepuscolare 230Vac - IP44 - Soglia luminosità ambiente regolabile

Il sensore può accendere o spegnere automaticamente il carico collegato in base alla luce ambientale. Ideale per il risparmio energetico.

Viene comunemente utilizzato per luci stradali, luci da giardino, ecc.

Soglia di luminosità ambientale per l'accensione del carico regolabile tra 5 e 50 LUX mediante potenziometro.

Nota: Rispettare il verso di installazione alto/basso indicato sul prodotto.

Non installare il sensore sotto la luce da controllare o nel luogo in cui la luce verrà irradiata sul sensore.

Crepuscolare - Nero - 230Vac - IP44



## Dati del Prodotto

### Caratteristiche Elettriche

Classe Isolamento:	II
Tens. funzionamento AC:	230Vac
Tolleranza d'ingresso:	±10%

Frequenza	50-60Hz
TipoTensione	ac

### Caratteristiche Meccaniche

Apertura:	N/A
Dimensioni (LxWxH):	78 x 92 mm
Fissaggio su scatole da incasso:	N/A
Nr. max. ripiani:	N/A
Nr. punti di aggancio:	N/A
Nr. ruote senza freno:	N/A
Carico utile statico su ruote:	N/A
Profondità utile min:	N/A

Con freno	N/A
Dimensioni base	N/A
Grado di protezione	N/A
Nr. piedini di livellamento	N/A
Nr. ruote con freno	N/A
Carico utile statico	N/A
Profondità utile max	N/A
Serratura	N/A

### Caratteristiche Termiche

Temp. di funzionamento:	N/A
-------------------------	-----

### Installazione

Compatibilità rack:	N/A
Montaggio:	N/A

Luogo d'impiego	Esterno/Interno
Unità rack	N/A

Alpha Elettronica si riserva il diritto di modificare i prodotti in qualsiasi momento senza obbligo di preavviso. I prodotti offerti da Alpha Elettronica S.r.l. possono subire modifiche tecniche e/o estetiche per contingenti esigenze di produzione e o per causa di forza maggiore.

## Regolazioni

Livello di luminosità: 5 - 50 lux

## Caratteristiche Generali

Abbinamento a elettrovalvola:	N/A
Colore:	N/A
Nr. Porte:	N/A
N. prese Mondo 16A:	N/A
N. prese Italia USB C:	N/A
Tipo Confezione:	Scatola
Tipo parte:	N/A
Marca:	Jolight

Assemblaggio	N/A
Nr. Anelli	N/A
N. prese Europa/America 10A	N/A
N. prese Italia USB A	N/A
Prese	N/A
Tipo di cabinet	N/A
Classe ETIM	EC010920

## Caratteristiche dei contatti

Corrente istantanea max:	10 A
Potenza massima carico resistivo:	1200 W

Corrente nominale	5 A
Tensione commutabile max	230 V

## Montanti

Tipo montanti: N/A

Tipo montanti N/A

## Pannelli laterali

Aspetto pannelli laterali:	N/A
Punti di chiusura pannelli laterali:	N/A
Tipo chiusura pannelli laterali:	N/A

Pannelli laterali asportabili	N/A
Serratura pannelli laterali	N/A

## Pannello posteriore

Aspetto pannello posteriore:	N/A
Porta posteriore reversibile:	N/A
Serratura pannello posteriore:	N/A

Pannello posteriore asportabile	N/A
Punti di chiusura porta posteriore	N/A
Tipo chiusura pannello posteriore	N/A

## Porta anteriore

Apertura max:	N/A
Porta anteriore asportabile:	N/A
Punti di chiusura porta anteriore:	N/A
Tipo chiusura porta anteriore:	N/A

Aspetto porta anteriore	N/A
Porta anteriore reversibile	N/A
Serratura porta anteriore	N/A

## Tetto

Predisposizione per ventilazione: N/A

## Fondo

Predisposizione per ingresso cavi fondo: N/A

## Gestione cavi

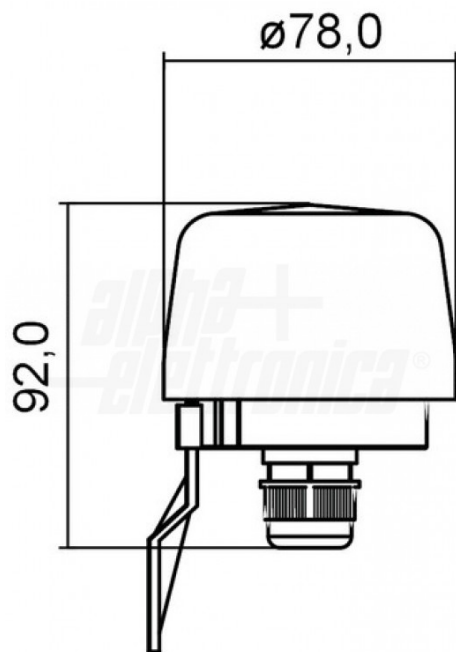
Apertura canaline:	N/A
Posizione canaline:	N/A

Numero canaline	N/A
Tipo canaline	N/A

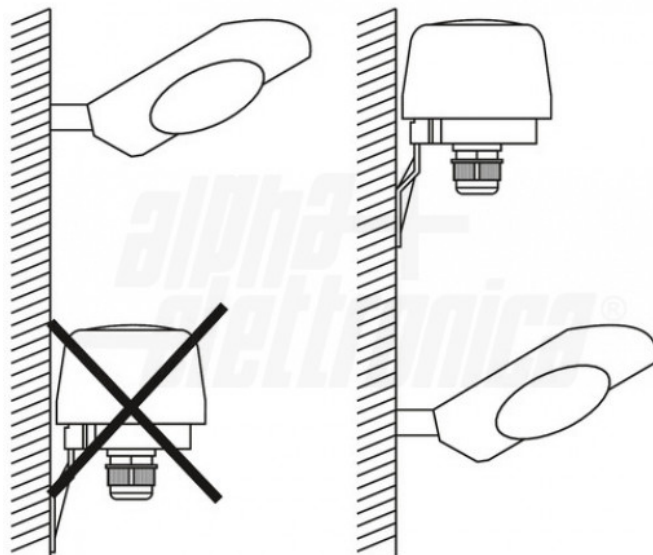
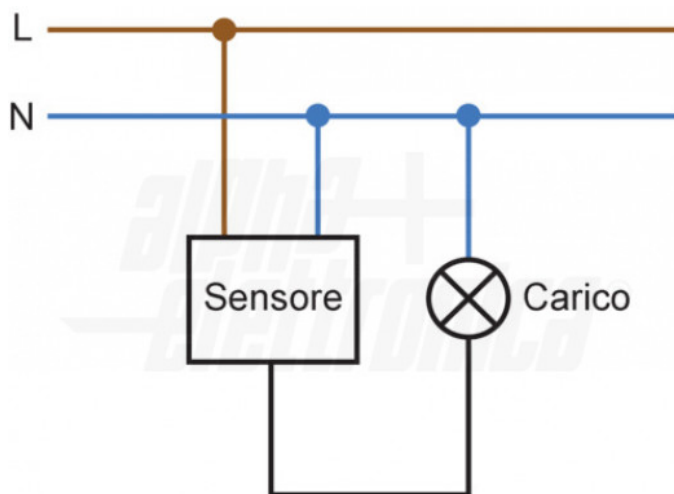
Alpha Elettronica si riserva il diritto di modificare i prodotti in qualsiasi momento senza obbligo di preavviso. I prodotti offerti da Alpha Elettronica S.r.l. possono subire modifiche tecniche e/o estetiche per contingenti esigenze di produzione e o per causa di forza maggiore.

## Disegni Tecnici

Dimensioni



Collegamento



Alpha Elettronica si riserva il diritto di modificare i prodotti in qualsiasi momento senza obbligo di preavviso. I prodotti offerti da Alpha Elettronica S.r.l. possono subire modifiche tecniche e/o estetiche per contingenti esigenze di produzione e o per causa di forza maggiore.