



## 23-205SWK

Interruttore 230Vac per lampade LED (200W max) con ricevitore RF integrato e telecomando

Kit comprensivo di unità ricevitore (23-205SW) e telecomando (JO-CONTR-026P).

È possibile controllare le lampade 230V connesse al ricevitore tramite il telecomando a radio frequenza in dotazione.

Il ricevitore può essere abbinato a più telecomandi della stessa serie tramite opportuna sincronizzazione.

Il dispositivo 23-205SW mantiene memoria dell'ultimo modo di funzionamento impostato anche dopo aver spento e riacceso l'alimentazione.

### Caratteristiche Tecniche Ricevitore RF 23-205SW

Tensione d'ingresso: 230Vac  
 Uscita: 1 canali  
 Tipo uscita: morsetti  
 Corrente: 1,5A  
 Potenza max:  
 Incandescenza: 400W max  
 Led: 200W max

Metodo di controllo: ricevitore per telecomando RF  
 Frequenza: 868MHz  
 Temp. di Funzionamento: -0°C a 40°C  
 Dimensioni LxWxH: 45x45.5x20.29mm  
 Grado di protezione: IP20

### Caratteristiche Tecniche Telecomando RF JO-CONTR-026P

Metodo di controllo: telecomando RF  
 Frequenza: 868MHz  
 Batterie: 3V 1 x CR2025  
 Raggio d'azione: 20m  
 Funzioni: ON/OFF  
 Dimensioni: ø38.5x14.8mm

### Note

Un ricevitore 23-205SW può lavorare con più telecomandi (fino a 8) dello stesso tipo.

Un telecomando può lavorare con tanti ricevitori (fino a 100 per ogni zona a patto che tutti i dispositivi coinvolti siano all'interno del raggio di 20m).

Al momento dell'installazione i telecomandi devono essere associati a tutti i relativi ricevitori tramite il tasto "Learning key" presente sul ricevitore.

Relè

## Dati del Prodotto

## Caratteristiche Generali

Adatto per:	N/A
Tipo Confezione:	Scatola
Dispositivi comandabili:	N/A
Frequenza di trasmissione Wi-Fi:	N/A
Indicatore di stato:	N/A
Montaggio connettore:	N/A
Numero dispositivi comandabili:	N/A
Range Wi-Fi:	N/A
Classe ETIM:	EC001437

Alimentazione	N/A
Configurazione iniziale	N/A
Distanza visibilità	N/A
Funzione memoria	N/A
Installazione	N/A
Numero di pulsanti collegabili	N/A
Piattaforme compatibili	N/A
Sezione conduttori	N/A
Marca	JOLight

## Caratteristiche Elettriche

Carico max.:	N/A
Potenza Autoconsumo:	N/A
Potenza Canale Green:	N/A
Potenza Canale White:	N/A
Protezioni:	N/A

Classe energetica	N/A
Potenza Canale Blue	N/A
Potenza Canale Red	N/A
Potenza nominale (36V)	N/A

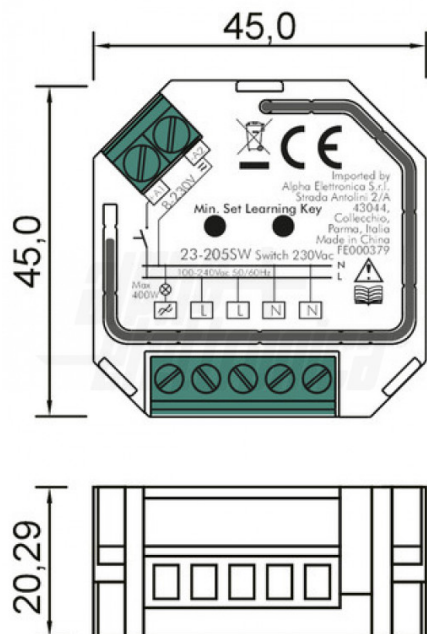
## Caratteristiche Meccaniche

Codice RAL:	N/A
Dimensioni:	N/A
Forma:	N/A
Lunghezza braccio:	N/A
Materiale lente:	N/A
Peso alluminio al metro:	N/A
Umidità atmosferica relativa:	N/A

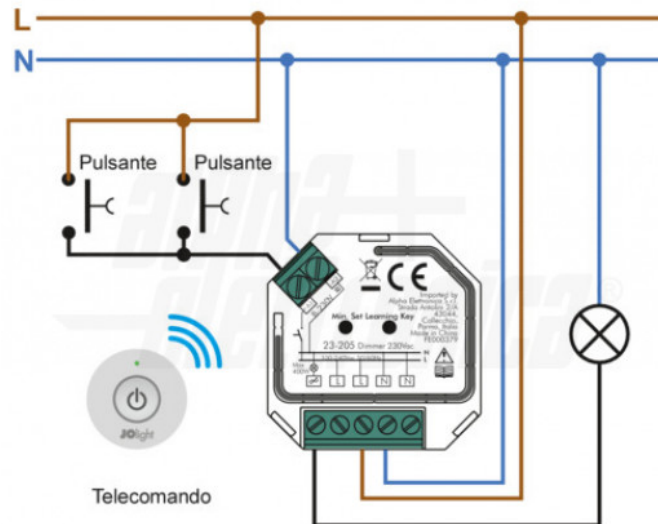
Diametro lente	N/A
Dimensioni	N/A
Ingrandimento	N/A
Materiale attuatore	N/A
Per profili	N/A
Peso cover al metro	N/A

## Disegni Tecnici

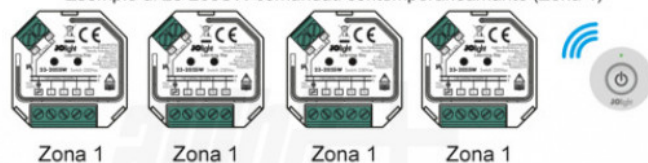
### Dimensioni



### Collegamenti



Esempio di 23-205SW comandati contemporaneamente (Zona 1)



Esempio di 23-205SW comandati singolarmente (Zona1, Zona2...)

