



## 23-205SW

Interruttore on-off 230Vac per lampade LED con possibilità di controllo radio frequenza e con pulsante. Mantiene memoria ultima accensione.

Switch per tensione 230Vac con accensione tramite pulsante e ricevitore RF.

Ricevitore RF multifunzione a 1 canale per lampade 230V.

Questo controller funziona da ricevitore per opportuni telecomandi a radio frequenza attraverso i quali è possibile comandare l'accensione/spegnimento.

Il telecomando deve essere ordinato separatamente in base alle esigenze di controllo.

Il dispositivo 23-205SW mantiene memoria dell'ultimo modo di funzionamento impostato anche dopo aver spento e riacceso l'alimentazione.

### Dati Tecnici

Tensione d'ingresso: 230Vac

Uscita: 1 canali

Tipo uscita: morsetti

Corrente: 1,5A

Potenza max:

Incandescenza: 400W max

Led: 200W max

Metodo di controllo: ricevitore per telecomando RF

Frequenza: 868MHz

Temp. di Funzionamento: -0°C a 40°C

Dimensioni LxWxH: 45x45.5x20.29mm

Grado di protezione: IP20

### Note

Un ricevitore 23-205SW può lavorare con più telecomandi (fino a 8) dello stesso tipo.

Un telecomando può lavorare con tanti ricevitori (fino a 100 per ogni zona a patto che tutti i dispositivi coinvolti siano all'interno del raggio di 20m).

Nel caso di installazioni con più di un ricevitore all'interno di una singola zona, occorre impostare il primo ricevitore come MASTER e i successivi come SLAVE.

Al momento dell'installazione i telecomandi devono essere associati a tutti i relativi ricevitori tramite il tasto "Learning key" presente sul ricevitore.

Relè - RF|Pulsante

## Dati del Prodotto

### Caratteristiche Generali

Adatto per:	N/A
Tipo Confezione:	Scatola
Montaggio connettore:	N/A
Classe ETIM:	EC001437

Alimentazione	N/A
Distanza visibilità	N/A
Sezione conduttori	N/A
Marca	Jolight

### Caratteristiche Elettriche

Classe energetica:	N/A
Potenza Canale Green:	N/A
Potenza Canale White:	N/A

Potenza Canale Blue	N/A
Potenza Canale Red	N/A

Alpha Elettronica si riserva il diritto di modificare i prodotti in qualsiasi momento senza obbligo di preavviso. I prodotti offerti da Alpha Elettronica S.r.l. possono subire modifiche tecniche e/o estetiche per contingenti esigenze di produzione e o per causa di forza maggiore.

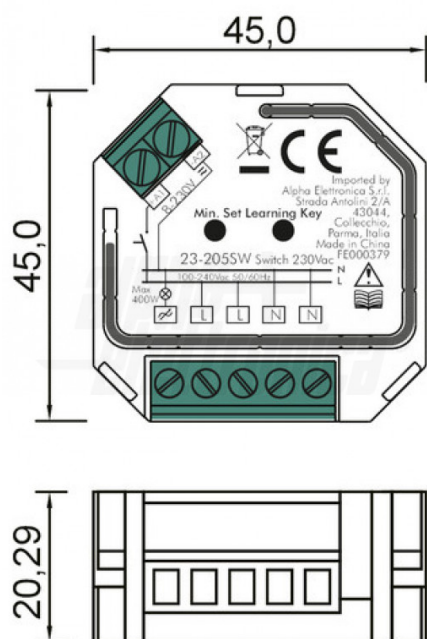
## Caratteristiche Meccaniche

Codice RAL:	N/A
Dimensioni:	N/A
Ingrandimento:	N/A
Materiale attuatore:	N/A
Per profili:	N/A
Peso cover al metro:	N/A

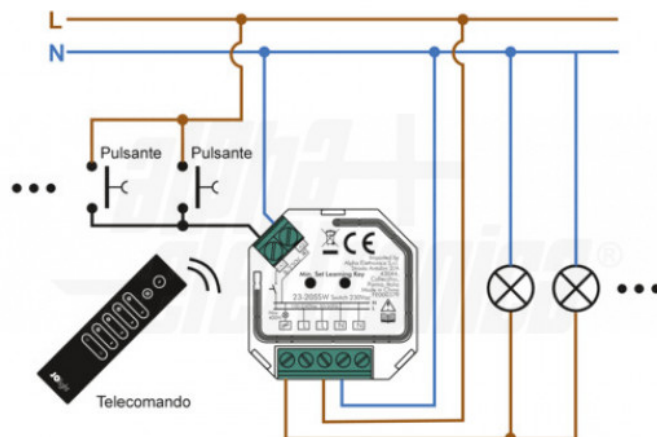
Diametro lente	N/A
Forma	N/A
Lunghezza braccio	N/A
Materiale lente	N/A
Peso alluminio al metro	N/A

## Disegni Tecnici

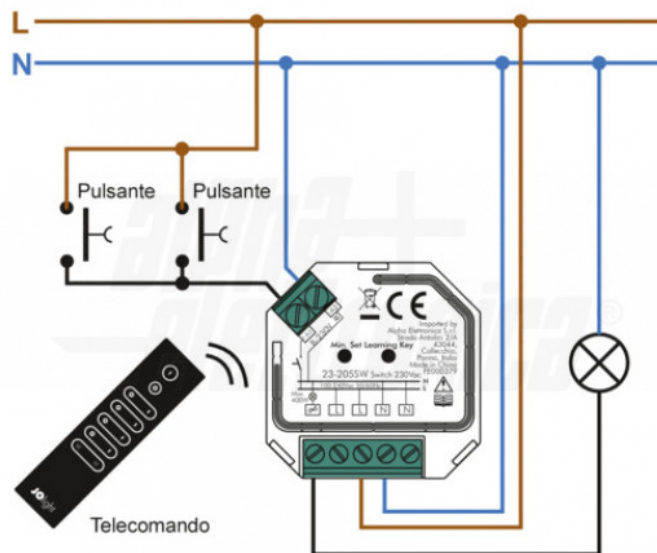
### Dimensioni



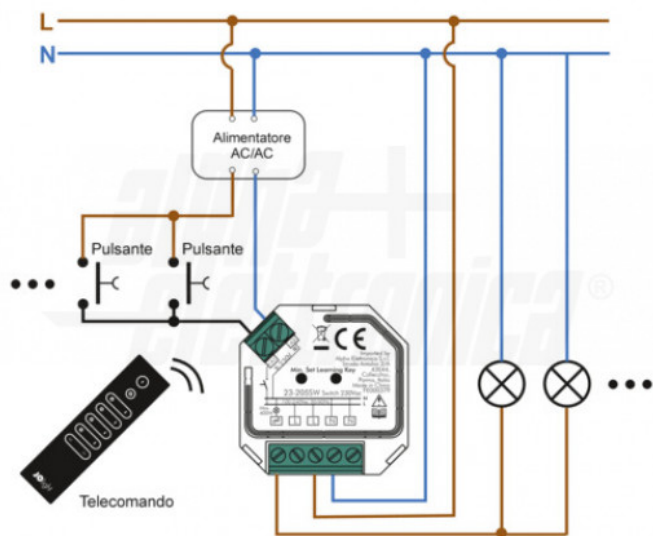
### Collegamenti



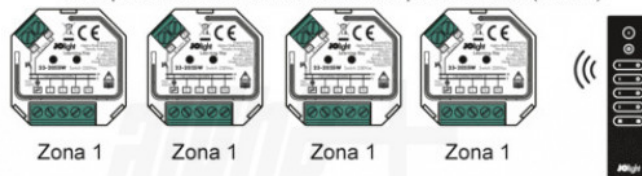
### Collegamenti



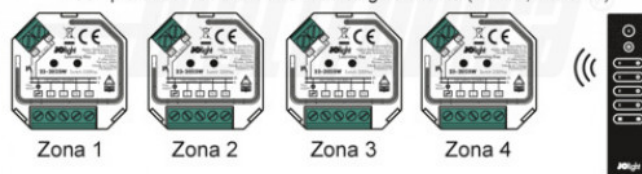
Alpha Eletttronica si riserva il diritto di modificare i prodotti in qualsiasi momento senza obbligo di preavviso. I prodotti offerti da Alpha Eletttronica S.r.l. possono subire modifiche tecniche e/o estetiche per contingenti esigenze di produzione e o per causa di forza maggiore.



Esempio di 23-205SW comandati contemporaneamente (Zona 1)



Esempio di 23-205SW comandati singolarmente (Zona1, Zona2...)



Alpha Elettronica si riserva il diritto di modificare i prodotti in qualsiasi momento senza obbligo di preavviso. I prodotti offerti da Alpha Elettronica S.r.l. possono subire modifiche tecniche e/o estetiche per contingenti esigenze di produzione e o per causa di forza maggiore.