



23-205K

Kit dimmer per lampade 230Vac e telecomando RF.

Kit dimmer per lampade 230Vac e telecomando RF.

Questo controller funziona da ricevitore per opportuni telecomandi a radio frequenza attraverso i quali è possibile comandare l'intensità di colore. Il dispositivo 23-205 mantiene memoria dell'ultimo modo di funzionamento impostato anche dopo aver spento e riacceso l'alimentazione.

Caratteristiche Tecniche Ricevitore RF 23-205

Tensione d'ingresso: 230Vac
 Uscita: 1 canali
 Tipo uscita: morsetti
 Corrente: 1,5A
 Potenza max:
 Incandescenza: 400W max
 Led dimmerabili: 200W max

Metodo di controllo: ricevitore per telecomando RF
 Frequenza: 868MHz
 Temp. di Funzionamento: -0°C a 40°C
 Dimensioni LxWxH: 45x45.5x20.29mm
 Grado di protezione: IP20

Caratteristiche Tecniche Telecomando RF JO-CONTR-026P

Metodo di controllo: telecomando RF
 Frequenza: 868MHz
 Batterie: 3V 1 x CR2025
 Raggio d'azione: 20m
 Funzioni: Dimmer
 Dimensioni: ø38.5x14.8mm

Note

Un ricevitore 23-205 può lavorare con più telecomandi (fino a 8) dello stesso tipo.

Un telecomando può lavorare con tanti ricevitori (fino a 100 per ogni zona a patto che tutti i dispositivi coinvolti siano all'interno del raggio di 20m).

Al momento dell'installazione i telecomandi devono essere associati a tutti i relativi ricevitori tramite il tasto "Learning key" presente sul ricevitore.

Kit Dimmer

Dati del Prodotto

Caratteristiche Generali

Adatto per:	N/A
Tipo Confezione:	Scatola
Dispositivi comandabili:	N/A
Frequenza di trasmissione Wi-Fi:	N/A
Indicatore di stato:	N/A
Montaggio connettore:	N/A
Numero dispositivi comandabili:	N/A
Range Wi-Fi:	N/A
Classe ETIM:	EC000025

Alimentazione	N/A
Configurazione iniziale	N/A
Distanza visibilità	N/A
Funzione memoria	N/A
Installazione	N/A
Numero di pulsanti collegabili	N/A
Piattaforme compatibili	N/A
Sezione conduttori	N/A
Marca	JOLight

Alpha Elettronica si riserva il diritto di modificare i prodotti in qualsiasi momento senza obbligo di preavviso. I prodotti offerti da Alpha Elettronica S.r.l. possono subire modifiche tecniche e/o estetiche per contingenti esigenze di produzione e o per causa di forza maggiore.

Caratteristiche Elettriche

Carico max.:	N/A
Potenza Autoconsumo:	N/A
Potenza Canale Green:	N/A
Potenza Canale White:	N/A
Protezioni:	N/A

Classe energetica	N/A
Potenza Canale Blue	N/A
Potenza Canale Red	N/A
Potenza nominale (36V)	N/A

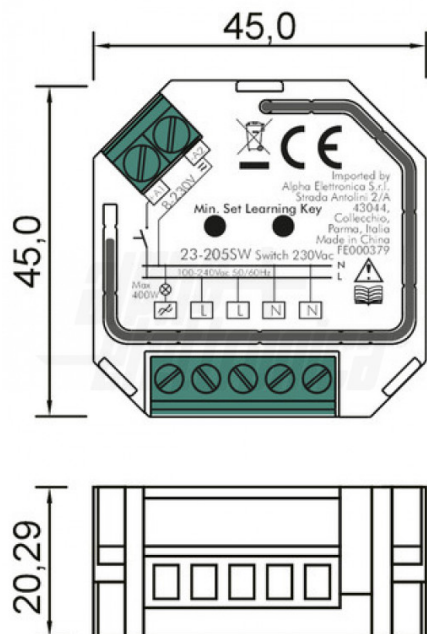
Caratteristiche Meccaniche

Codice RAL:	N/A
Dimensioni:	N/A
Forma:	N/A
Lunghezza braccio:	N/A
Materiale lente:	N/A
Peso alluminio al metro:	N/A
Umidità atmosferica relativa:	N/A

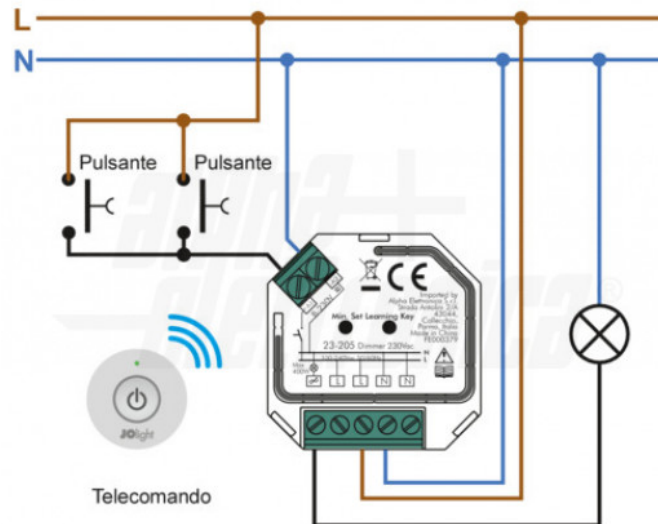
Diametro lente	N/A
Dimensioni	N/A
Ingrandimento	N/A
Materiale attuatore	N/A
Per profili	N/A
Peso cover al metro	N/A

Disegni Tecnici

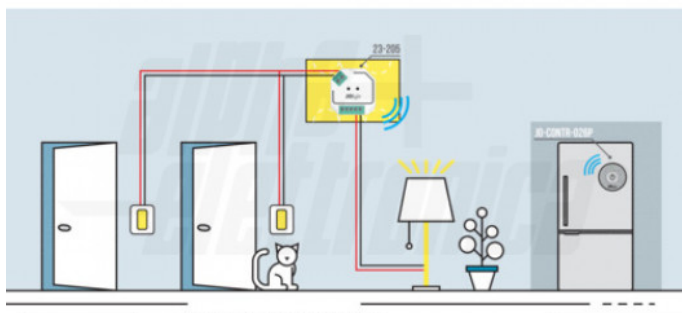
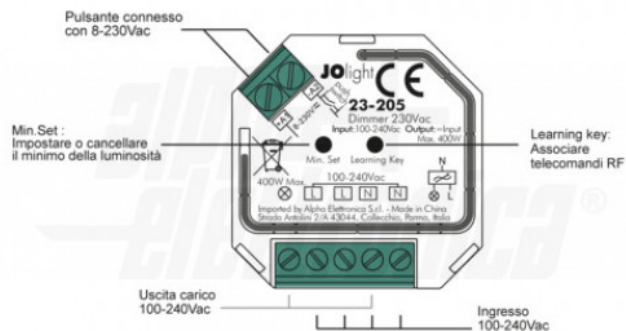
Dimensioni



Collegamenti



Funzioni



Alpha Elettronica si riserva il diritto di modificare i prodotti in qualsiasi momento senza obbligo di preavviso. I prodotti offerti da Alpha Elettronica S.r.l. possono subire modifiche tecniche e/o estetiche per contingenti esigenze di produzione e o per causa di forza maggiore.