

23-203/3

Dimmer 230Vac per lampade LED - Controllo con pulsante - Mantiene memoria

Dimmer controller a taglio di fase (230Vac) con regolazione a pulsante.

A seconda del tipo di carico, è in grado di rilevare e modificare automaticamente la modalità di controllo ascendente o discendente (leading o trailing edge).

Il dispositivo 23-203/3 ha memoria dello stato dell'uscita. Dopo aver spento e riacceso l'alimentazione mantiene lo stato memorizzato.

Dati Tecnici

Tensione d'ingresso: 220-240Vac

Uscita: 1 canali

Tipo uscita: morsetti

Corrente: 1A

Potenza max:

Incandescenza: 15W-250W

Led dimmerabili: 3W-200W

Metodo di controllo: pulsante

Temp. di Funzionamento: -0°C a 40°C

Dimensioni LxWxH: 45x45x22mm

Grado di protezione: IP20

Contenuto confezione:

- Dimmer
- Staffa di montaggio a muro / barra DIN

- Non collegare dimmer in parallelo o serie per controllare lo stesso carico.
- Non collegare in uscita al dimmer una potenza maggiore di quella nominale.

Dimmer - Pulsante

Dati del Prodotto

Caratteristiche Generali

Schermo anti-abbagliamento:	N/A
Adatto per:	N/A
Lampada Connessa:	N/A
Adatto per:	N/A
Lampada Direzionale:	N/A
Lampada Trasparente:	N/A
Colore Supporto:	N/A
Distanza visibilità:	N/A
Lunghezza cavo:	N/A
Marca del led:	N/A
Montaggio connettore:	N/A
n. LED/m:	N/A
Numero cicli di accensione:	N/A
Pezzi in cascata:	N/A
Sezione AWG:	N/A
Sostituisce:	N/A
Classe ETIM:	EC000025
Tempo di vita L70B50:	N/A
Tipo lampada:	N/A
Tipo nastro:	N/A

Lampada Colori Regolabili	N/A
Adatto per striscia	N/A
Adatto per tipo di Led	N/A
Alimentazione	N/A
Tipo Confezione	Scatola
Applicazione	N/A
Contenuto Hg	N/A
Larghezza sorgente luminosa	N/A
Lunghezza max in cascata	N/A
Metodo di controllo	Pulsante
N. lampade	N/A
N. Poli	N/A
Numero Led	N/A
Rischio fotobiologico	N/A
Sezione conduttori	N/A
Fattore di sopravvivenza	N/A
Marca	JOligh
Tipo connettore	N/A
Tipo di led	N/A

Caratteristiche Elettriche

Alimentatore:	N/A
Classe energetica:	N/A
Classe isolamento:	N/A
Controllo:	N/A
Classe energetica:	N/A
Frequenza:	N/A
Potenza Equivalente:	N/A
Potenza 50cm:	N/A
Potenza Canale Green:	N/A
Potenza Canale White:	N/A
Potenza max installabile:	N/A
Potenza Stand-by in rete:	N/A
Potenza unità minima:	N/A
Tens. funzionamento DC:	N/A

Classe energetica	N/A
Classe energetica	N/A
Controllo remoto	N/A
Fattore di sfasamento DF	N/A
Fattore di potenza PF	N/A
Potenza assorbita	N/A
Potenza	N/A
Potenza Canale Blue	N/A
Potenza Canale Red	N/A
Potenza dissipabile (35°C)	N/A
Potenza Stand-by	N/A
Potenza Striscia Led	N/A
Tens. funzionamento AC	N/A
Tolleranza d'ingresso	N/A

Caratteristiche Meccaniche

Peso:	N/A
Interruttore:	N/A
Attacco:	N/A
Codice RAL:	N/A
Cornice:	N/A
Diametro lente:	N/A
Diametro Tubi:	N/A
Dimensioni:	N/A
Fissaggio:	N/A
Foro incasso:	N/A
Larghezza interna:	N/A
Lunghezza braccio:	N/A
Lunghezza Tubo Led:	N/A
Lunghezza profilo:	N/A
Materiale attuatore:	N/A
Montaggio:	N/A
Numero di pin:	N/A
Per profili:	N/A
Peso cover al metro:	N/A
Res. Meccanica:	N/A
Spessore rame:	N/A
Tipo contatto:	N/A
Tipo fissaggio:	N/A
Tipo di protezione:	N/A

Diametro foro incasso	N/A
Sensore di movimento	N/A
Capacità di carico	N/A
Conessioni	N/A
Diametro	N/A
Diametro Palo	N/A
Diffusore	N/A
Finitura	N/A
Forma	N/A
Ingrandimento	N/A
Lente	N/A
Lunghezza cavo	N/A
Lunghezza	N/A
Lunghezza taglio minima	N/A
Materiale lente	N/A
N. Led/taglio	N/A
Orientabile	N/A
Peso alluminio al metro	N/A
Raggio di curvatura	N/A
Spessore	N/A
Tipo	N/A
Tipo Controllo	N/A
Tipologia cavo	N/A

Caratteristiche Termiche

PAD Termico consigliato:	N/A
--------------------------	-----

Caratteristiche di Illuminazione

Temp. Colore Typ:	N/A
Coord. Colore X:	N/A
Flicker PstLM:	N/A
Coefficiente R9:	N/A
Angolo di emissione:	N/A
CRI:	N/A
Flusso @ 50cm:	N/A
Flusso:	N/A
Intensità luminosa:	N/A
Lunghezza d'onda:	N/A
Starting time:	N/A
Uniformità colore (SDCM):	N/A
Warm-up (95%):	N/A

Angolo misura flusso	N/A
Coord. Colore Y	N/A
Intensità luminosa di picco	N/A
Effetto Stroboscopico SVM	N/A
Colore	N/A
Flusso	N/A
Flusso	N/A
Frequenza Lampeggio	N/A
Fattore mantenimento flusso	N/A
Lunghezza d'onda	N/A
UGR	N/A
Warm-up (60%)	N/A

Regolazioni

Livello di luminosità:	N/A
Sensibilità sensore:	N/A

Periodo di accensione	N/A
-----------------------	-----

Caratteristiche Sorgente Luminosa

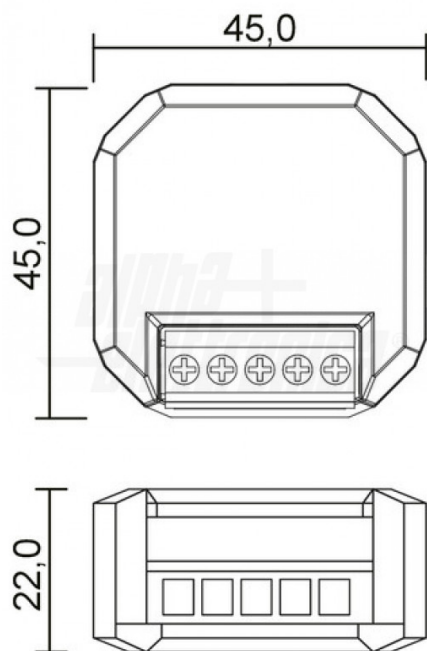
Corrente Led:	N/A
Temp. Colore:	N/A
Tipo Alimentazione:	N/A

Potenza Led	N/A
Tensione Led	N/A

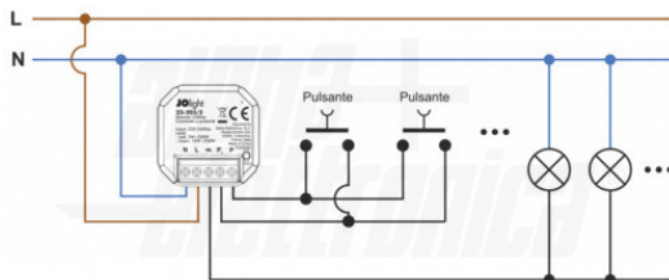
Alpha Eletttronica si riserva il diritto di modificare i prodotti in qualsiasi momento senza obbligo di preavviso. I prodotti offerti da Alpha Eletttronica S.r.l. possono subire modifiche tecniche e/o estetiche per contingenti esigenze di produzione e o per causa di forza maggiore.

Disegni Tecnici

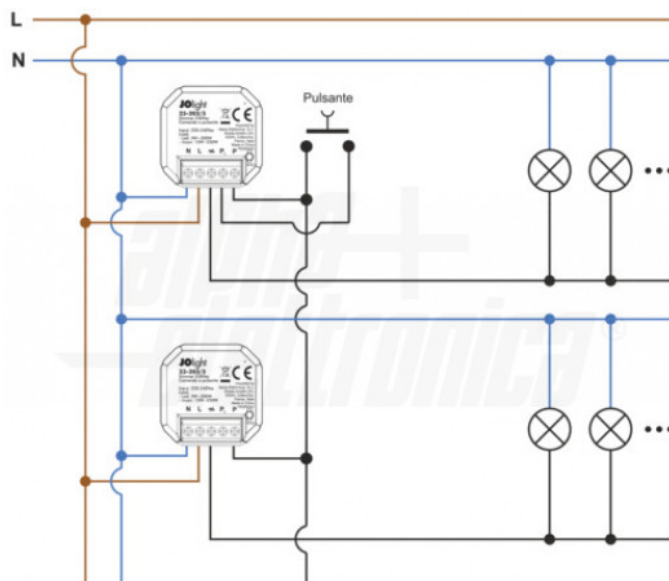
Dimensioni



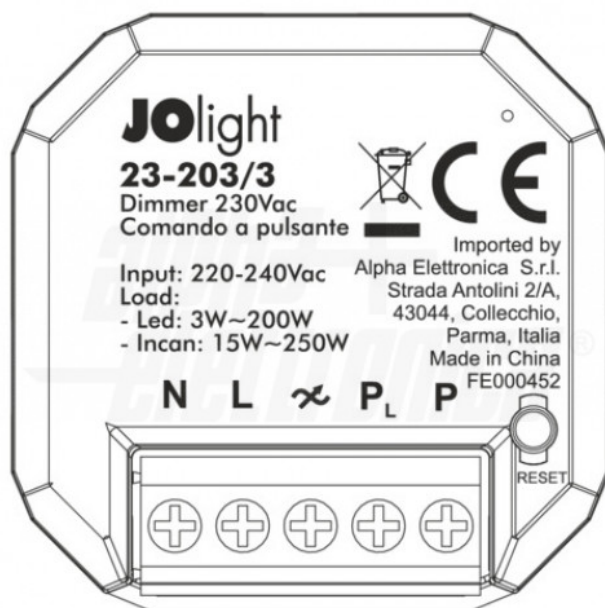
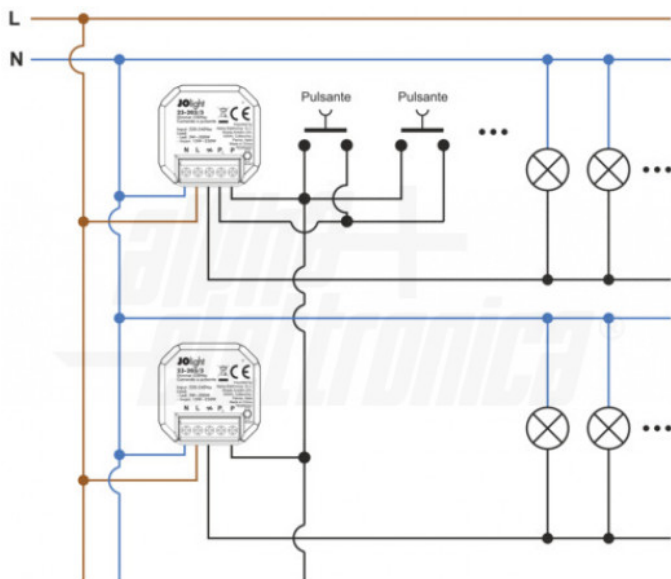
Più pulsanti controllano un dimmer



Un pulsante controlla più dimmer



Più pulsanti controllano più dimmer multidirezionali



Alpha Elettronica si riserva il diritto di modificare i prodotti in qualsiasi momento senza obbligo di preavviso. I prodotti offerti da Alpha Elettronica S.r.l. possono subire modifiche tecniche e/o estetiche per contingenti esigenze di produzione e o per causa di forza maggiore.