



23-203-S1/3

Modulo relè 230V Wi-Fi 2,4GHz Smart per interruttore/pulsante - 1x2300W/250W Led - un canale - Da incasso

Lo switch 23-203-S1/3 ti permette di rendere il tuo interruttore intelligente. Semplicemente collegando il dispositivo all'interruttore esistente potrai accendere e spegnere il carico tramite l'interruttore stesso e anche tramite l'app Smart Life Tuya (disponibile per Android e iOS).

Dati Tecnici

Tensione d'ingresso: 220-240V AC 50/60Hz

Uscita: 1 canale

Tipo uscita: morsetti

Carico applicabile:

2300W Incandescenza

250W LED

Temp. di Funzionamento: -10°C a 40°C

Dimensioni LxWxH: 46x46x18mm

Grado di protezione: IP20

Utilizzabile con tutti i pulsanti o interruttori in commercio.

Dimensioni compatte adatte per scatole 503

Non necessita di hub o gateway dedicato.

Integrabile con il controllo vocale di Alexa o Google Assistant.

Compatibile solo con reti Wi-Fi 2,4GHz.

Relè - Prese|Sorgenti LED - App Wi-Fi|Pulsante - Tramite app - 100-240Vac

Dati del Prodotto

Caratteristiche Generali

Schermo anti-abbagliamento:	N/A
Lampada Colori Regolabili:	N/A
Lampada Connessa:	N/A
Adatto per:	N/A
Lampada Direzionale:	N/A
Tipo Confezione:	Scatola appendibile
Colore Supporto:	N/A
Contenuto Hg:	N/A
Distanza visibilità:	N/A
Funzione:	Switch
Indicatore di stato:	LED
Larghezza sorgente luminosa:	N/A
Lunghezza max in cascata:	N/A
Metodo di controllo:	App Wi-Fi, Pulsante
N. lampade:	N/A
N. Poli:	N/A
Numero Led:	N/A
Piattaforme compatibili:	Amazon Alexa, Google Home, Smart Life, Tuya
Rischio fotobiologico:	N/A
Sezione conduttori:	N/A
Classe ETIM:	EC001437
Marca:	Jolight
Tipo connettore:	N/A
Tipo di led:	N/A

Adatto per	N/A
Adatto per striscia	N/A
Adatto per tipo di Led	N/A
Alimentazione	N/A
Applicazione	N/A
Lampada Trasparente	N/A
Configurazione iniziale	Da programmare
Dispositivi comandabili	Prese, Sorgenti LED
Frequenza di trasmissione Wi-Fi	2,4 GHz
Funzione memoria	Si, funzione da abilitare tramite app
Installazione	Tramite app
Lunghezza cavo	N/A
Marca del led	N/A
Montaggio connettore	N/A
n. LED/m	N/A
Numero cicli di accensione	N/A
Pezzi in cascata	N/A
Range Wi-Fi	fino a 200m (in spazio aperto)
Sezione AWG	N/A
Sostituisce	N/A
Fattore di sopravvivenza	N/A
Tempo di vita L70B50	N/A
Tipo lampada	N/A
Tipo nastro	N/A

Alpha Elettronica si riserva il diritto di modificare i prodotti in qualsiasi momento senza obbligo di preavviso. I prodotti offerti da Alpha Elettronica S.r.l. possono subire modifiche tecniche e/o estetiche per contingenti esigenze di produzione e o per causa di forza maggiore.

Caratteristiche Elettriche

Alimentatore:	N/A
Carico max.:	2300W, 250W per LED
Classe energetica:	N/A
Controllo remoto:	N/A
Dimmerabile:	no
Fattore di sfasamento DF:	N/A
Fattore di potenza PF:	N/A
Frequenza:	N/A
Potenza:	N/A
Potenza Autoconsumo:	1 W
Potenza Canale Green:	N/A
Potenza Canale White:	N/A
Potenza Stand-by:	N/A
Potenza Stand-by in rete:	N/A
Potenza unità minima:	N/A
Tens. funzionamento DC:	N/A
Tipo di uscita:	morsetti

Classe energetica	N/A
Classe energetica	N/A
Classe isolamento	N/A
Corrente max	10 A
Controllo	N/A
Classe energetica	N/A
Potenza assorbita	N/A
Potenza Equivalente	N/A
Potenza 50cm	N/A
Potenza Canale Blue	N/A
Potenza Canale Red	N/A
Potenza dissipabile (35°C)	N/A
Potenza max installabile	N/A
Potenza Striscia Led	N/A
Tens. funzionamento AC	N/A
Tensione d'ingresso	100-240Vac
Tolleranza d'ingresso	N/A

Caratteristiche Meccaniche

Peso:	N/A
Interruttore:	N/A
Altezza:	23 mm
Capacità di carico:	N/A
Colore corpo:	Bianco
Cornice:	N/A
Diametro lente:	N/A
Diametro Tubi:	N/A
Dimensioni:	39mm x 18mm x 39mm
Finitura:	N/A
Forma:	N/A
Grado di protezione:	IP20
Larghezza:	18 mm
Lente:	N/A
Lunghezza braccio:	N/A
Lunghezza Tubo Led:	N/A
Lunghezza profilo:	N/A
Materiale attuatore:	N/A
Montaggio:	N/A
Numero di pin:	N/A
Per profili:	N/A
Peso cover al metro:	N/A
Res. Meccanica:	N/A
Spessore rame:	N/A
Tipo contatto:	N/A
Tipo fissaggio:	N/A
Tipo di protezione:	N/A

Diametro foro incasso	N/A
Sensore di movimento	N/A
Attacco	N/A
Codice RAL	N/A
Connessioni	N/A
Diametro	N/A
Diametro Palo	N/A
Diffusore	N/A
Dimensioni	N/A
Fissaggio	N/A
Foro incasso	N/A
Ingrandimento	N/A
Larghezza interna	N/A
Lunghezza	39 mm
Lunghezza cavo	N/A
Lunghezza	N/A
Lunghezza taglio minima	N/A
Materiale lente	N/A
N. Led/taglio	N/A
Orientabile	N/A
Peso alluminio al metro	N/A
Raggio di curvatura	N/A
Spessore	N/A
Tipo	N/A
Tipo Controllo	N/A
Tipologia cavo	N/A

Caratteristiche Termiche

Temp. di funzionamento:	-10 / 40 °C
-------------------------	-------------

PAD Termico consigliato	N/A
-------------------------	-----

Caratteristiche di Illuminazione

Temp. Colore Typ:	N/A
Coord. Colore X:	N/A
Flicker PstLM:	N/A
Coefficiente R9:	N/A
Angolo di emissione:	N/A
CRI:	N/A
Flusso @ 50cm:	N/A
Flusso:	N/A
Intensità luminosa:	N/A
Lunghezza d'onda:	N/A
Starting time:	N/A
Uniformità colore (SDCM):	N/A
Warm-up (95%):	N/A

Angolo misura flusso	N/A
Coord. Colore Y	N/A
Intensità luminosa di picco	N/A
Effetto Stroboscopico SVM	N/A
Colore	N/A
Flusso	N/A
Flusso	N/A
Frequenza Lampeggio	N/A
Fattore mantenimento flusso	N/A
Lunghezza d'onda	N/A
UGR	N/A
Warm-up (60%)	N/A

Regolazioni

Livello di luminosità:	N/A
Sensibilità sensore:	N/A

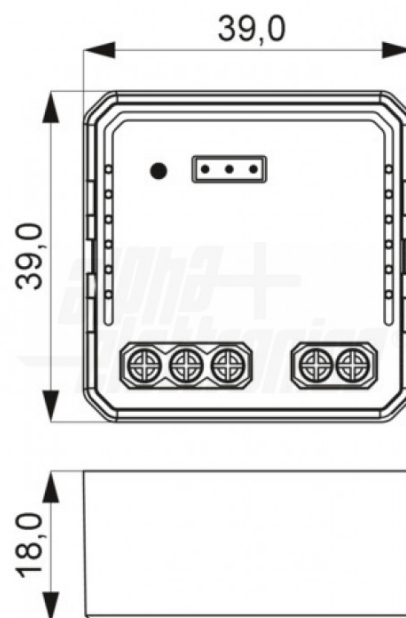
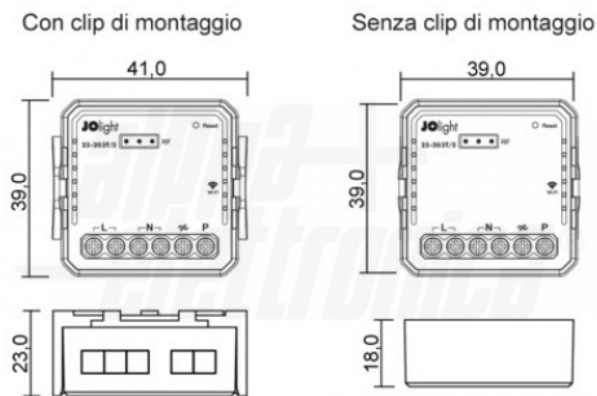
Periodo di accensione	N/A
-----------------------	-----

Caratteristiche Sorgente Luminosa

Corrente Led:	N/A
Temp. Colore:	N/A
Tipo Alimentazione:	N/A

Potenza Led	N/A
Tensione Led	N/A

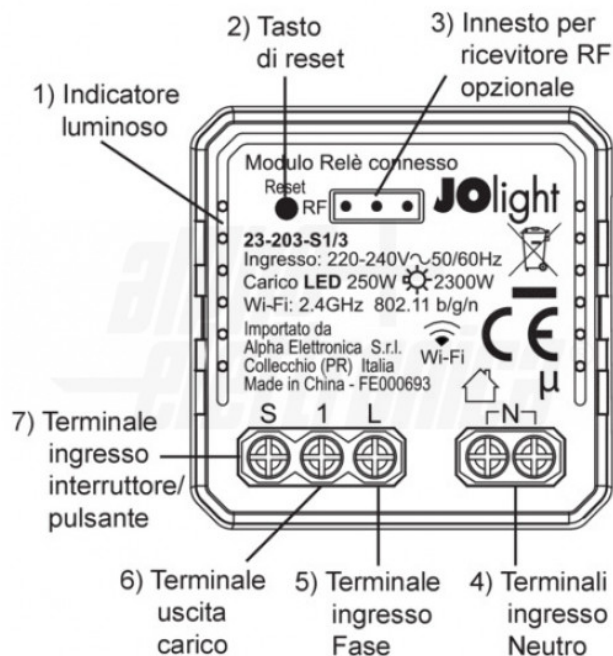
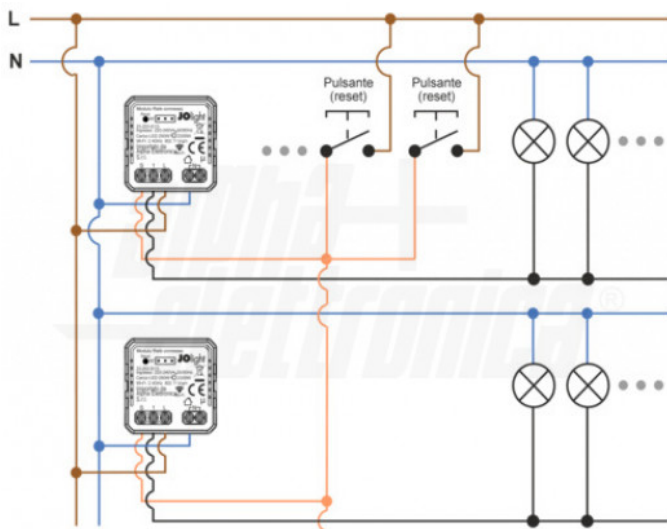
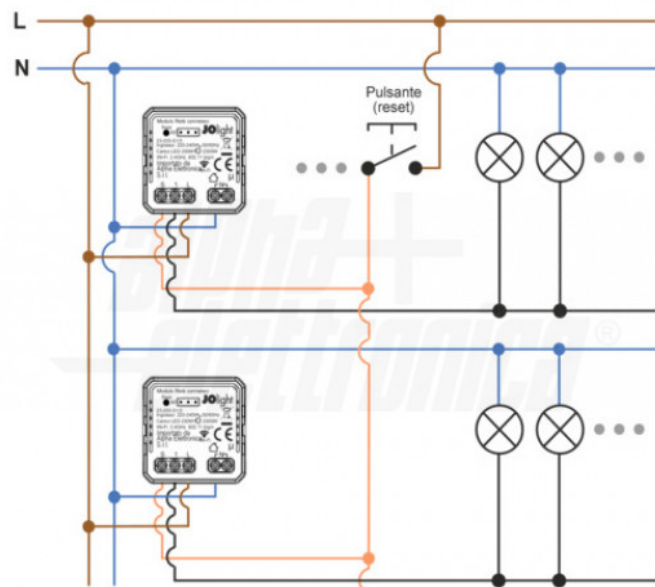
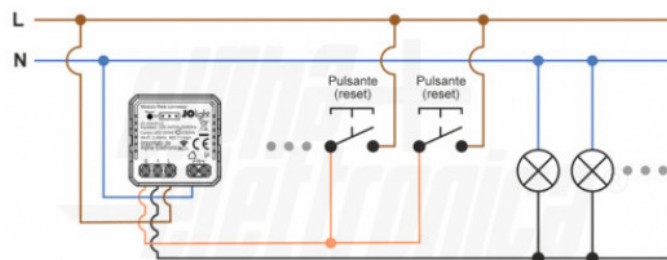
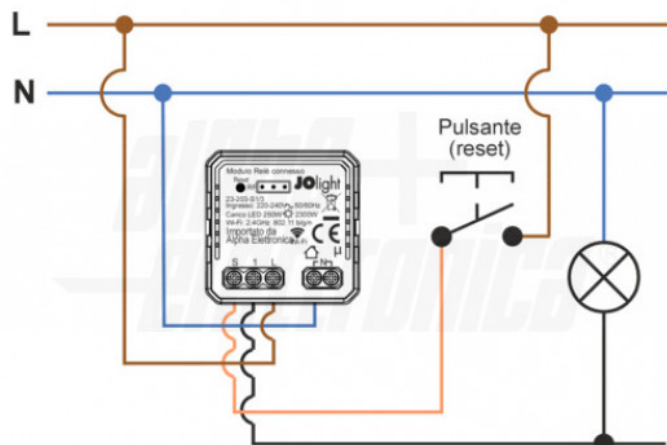
Disegni Tecnici



Collegamenti

Collegamenti

Alpha Eletttronica si riserva il diritto di modificare i prodotti in qualsiasi momento senza obbligo di preavviso. I prodotti offerti da Alpha Eletttronica S.r.l. possono subire modifiche tecniche e/o estetiche per contingenti esigenze di produzione e o per causa di forza maggiore.



Alpha Elettronica si riserva il diritto di modificare i prodotti in qualsiasi momento senza obbligo di preavviso. I prodotti offerti da Alpha Elettronica S.r.l. possono subire modifiche tecniche e/o estetiche per contingenti esigenze di produzione e o per causa di forza maggiore.