



23-201/3

Dimmer 230Vac per lampade LED - Con cavi - Controllo con pulsante - Mantiene memoria

Dimmer controller a taglio di fase (230Vac) con regolazione a pulsante.

Il dispositivo 23-201/3 ha memoria dello stato dell'uscita. Dopo aver spento e riacceso l'alimentazione mantiene lo stato memorizzato.

Tramite il trimmer posto sul prodotto sarà possibile regolare il valore minimo della dimmerazione.

Dati Tecnici

Tensione d'ingresso: 220-240Vac

Uscita: 1 canali

Tipo uscita: cavi

Corrente: 1A

Potenza max:

Incandescenza: 15W-250W

Led dimmerabili: 3W-200W

Metodo di controllo: pulsante

Temp. di Funzionamento: -0°C a 40°C

Dimensioni LxWxH: 46x46x14mm

Grado di protezione: IP20

Contenuto confezione:

- Dimmer

- Staffa di montaggio a muro / barra DIN

Dimmer - Pulsante

Dati del Prodotto

Caratteristiche Generali

Schermo anti-abbagliamento:	N/A
Adatto per:	N/A
Lampada Connessa:	N/A
Adatto per:	N/A
Lampada Direzionale:	N/A
Lampada Trasparente:	N/A
Colore Supporto:	N/A
Distanza visibilità:	N/A
Lunghezza cavo:	N/A
Marca del led:	N/A
Montaggio connettore:	N/A
n. LED/m:	N/A
Numero cicli di accensione:	N/A
Numero Led:	N/A
Rischio fotobiologico:	N/A
Sezione conduttori:	N/A
Classe ETIM:	EC000025
Marca:	JOlight
Tipo connettore:	N/A
Tipo di led:	N/A

Lampada Colori Regolabili	N/A
Adatto per striscia	N/A
Adatto per tipo di Led	N/A
Alimentazione	N/A
Tipo Confezione	Scatola
Applicazione	N/A
Contenuto Hg	N/A
Larghezza sorgente luminosa	N/A
Lunghezza max in cascata	N/A
Metodo di controllo	Pulsante
N. lampade	N/A
N. Poli	N/A
Numero di pulsanti collegabili	2
Pezzi in cascata	N/A
Sezione AWG	N/A
Sostituisce	N/A
Fattore di sopravvivenza	N/A
Tempo di vita L70B50	N/A
Tipo lampada	N/A
Tipo nastro	N/A

Alpha Elettronica si riserva il diritto di modificare i prodotti in qualsiasi momento senza obbligo di preavviso. I prodotti offerti da Alpha Elettronica S.r.l. possono subire modifiche tecniche e/o estetiche per contingenti esigenze di produzione e o per causa di forza maggiore.

Caratteristiche Elettriche

Alimentatore:	N/A
Classe energetica:	N/A
Classe isolamento:	N/A
Controllo:	N/A
Classe energetica:	N/A
Frequenza:	N/A
Potenza Equivalente:	N/A
Potenza 50cm:	N/A
Potenza Canale Green:	N/A
Potenza Canale White:	N/A
Potenza max installabile:	N/A
Potenza Stand-by in rete:	N/A
Potenza unità minima:	N/A
Tens. funzionamento DC:	N/A

Classe energetica	N/A
Classe energetica	N/A
Controllo remoto	N/A
Fattore di sfasamento DF	N/A
Fattore di potenza PF	N/A
Potenza assorbita	N/A
Potenza	N/A
Potenza Canale Blue	N/A
Potenza Canale Red	N/A
Potenza dissipabile (35°C)	N/A
Potenza Stand-by	N/A
Potenza Striscia Led	N/A
Tens. funzionamento AC	N/A
Tolleranza d'ingresso	N/A

Caratteristiche Meccaniche

Peso:	N/A
Interruttore:	N/A
Attacco:	N/A
Codice RAL:	N/A
Cornice:	N/A
Diametro lente:	N/A
Diametro Tubi:	N/A
Dimensioni:	N/A
Fissaggio:	N/A
Foro incasso:	N/A
Larghezza interna:	N/A
Lunghezza braccio:	N/A
Lunghezza Tubo Led:	N/A
Lunghezza profilo:	N/A
Materiale attuatore:	N/A
Montaggio:	N/A
Numero di pin:	N/A
Per profili:	N/A
Peso cover al metro:	N/A
Res. Meccanica:	N/A
Spessore rame:	N/A
Tipo contatto:	N/A
Tipo fissaggio:	N/A
Tipo di protezione:	N/A

Diametro foro incasso	N/A
Sensore di movimento	N/A
Capacità di carico	N/A
Conessioni	N/A
Diametro	N/A
Diametro Palo	N/A
Diffusore	N/A
Finitura	N/A
Forma	N/A
Ingrandimento	N/A
Lente	N/A
Lunghezza cavo	N/A
Lunghezza	N/A
Lunghezza taglio minima	N/A
Materiale lente	N/A
N. Led/taglio	N/A
Orientabile	N/A
Peso alluminio al metro	N/A
Raggio di curvatura	N/A
Spessore	N/A
Tipo	N/A
Tipo Controllo	N/A
Tipologia cavo	N/A

Caratteristiche Termiche

PAD Termico consigliato:	N/A
--------------------------	-----

Caratteristiche di Illuminazione

Temp. Colore Typ:	N/A
Coord. Colore X:	N/A
Flicker PstLM:	N/A
Coefficiente R9:	N/A
Angolo di emissione:	N/A
CRI:	N/A
Flusso @ 50cm:	N/A
Flusso:	N/A
Intensità luminosa:	N/A
Lunghezza d'onda:	N/A
Starting time:	N/A
Uniformità colore (SDCM):	N/A
Warm-up (95%):	N/A

Angolo misura flusso	N/A
Coord. Colore Y	N/A
Intensità luminosa di picco	N/A
Effetto Stroboscopico SVM	N/A
Colore	N/A
Flusso	N/A
Flusso	N/A
Frequenza Lampeggio	N/A
Fattore mantenimento flusso	N/A
Lunghezza d'onda	N/A
UGR	N/A
Warm-up (60%)	N/A

Regolazioni

Livello di luminosità:	N/A
Sensibilità sensore:	N/A

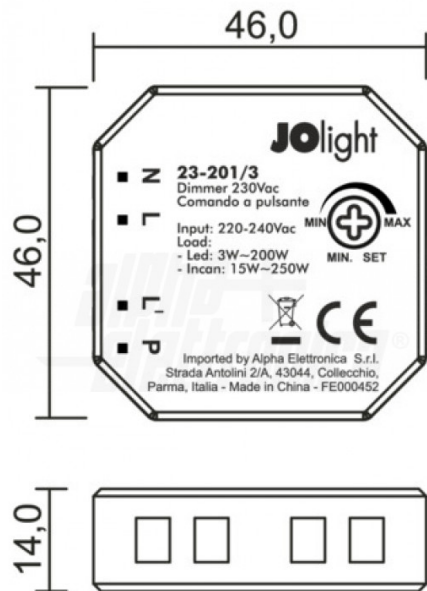
Periodo di accensione	N/A
-----------------------	-----

Caratteristiche Sorgente Luminosa

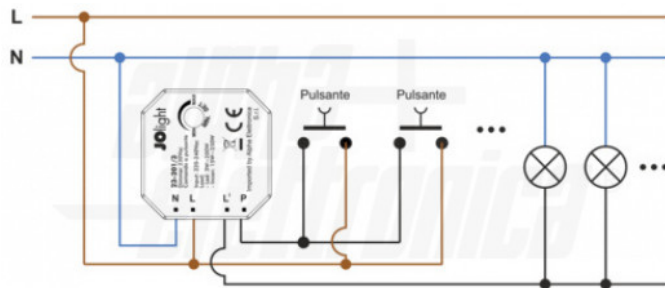
Corrente Led:	N/A
Temp. Colore:	N/A
Tipo Alimentazione:	N/A

Potenza Led	N/A
Tensione Led	N/A

Disegni Tecnici

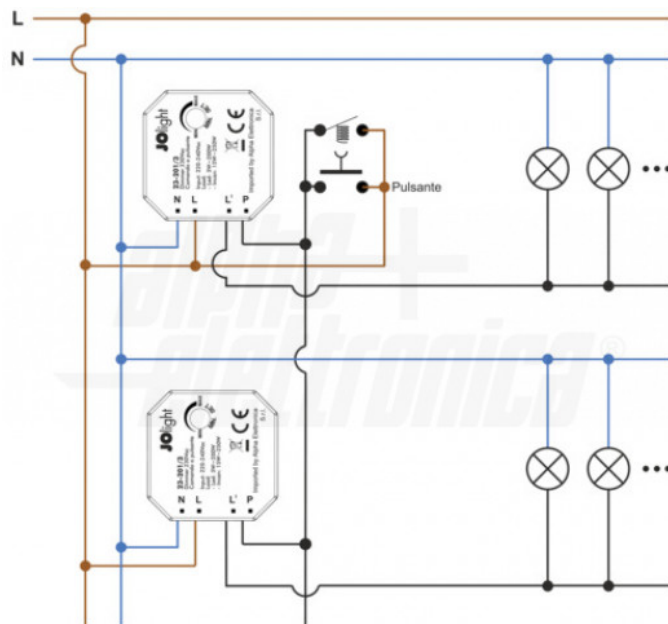


Più pulsanti controllano un dimmer



Un pulsante controlla più dimmer

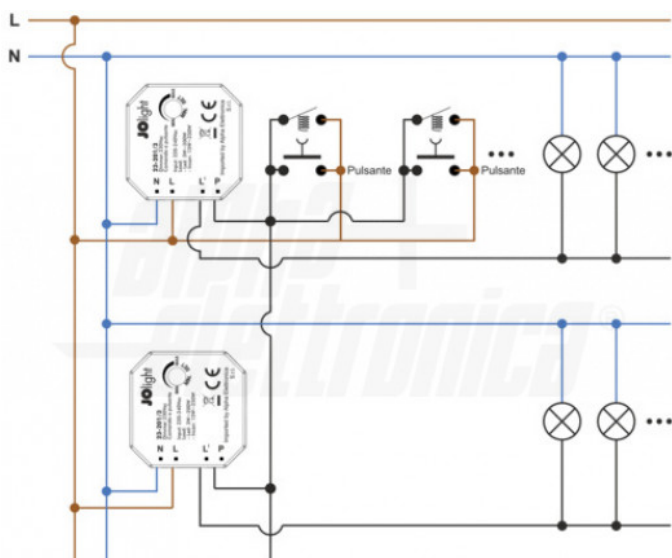
Alpha Elettronica si riserva il diritto di modificare i prodotti in qualsiasi momento senza obbligo di preavviso. I prodotti offerti da Alpha Elettronica S.r.l. possono subire modifiche tecniche e/o estetiche per contingenti esigenze di produzione e o per causa di forza maggiore.



Stato uscita in caso di black-out

Stato iniziale	Black-out	Stato - dopo black-out
ON	⚡	ON
OFF	⚡	OFF

Più pulsanti controllano più dimmer multidirezionali



Alpha Eletttronica si riserva il diritto di modificare i prodotti in qualsiasi momento senza obbligo di preavviso. I prodotti offerti da Alpha Eletttronica S.r.l. possono subire modifiche tecniche e/o estetiche per contingenti esigenze di produzione e o per causa di forza maggiore.