



23-200

Sensore crepuscolare 230Vac - 6A - IP44

Il sensore può accendere o spegnere automaticamente il carico collegato in base alla luce ambientale. Ideale per il risparmio energetico.

Viene comunemente utilizzato per luci stradali, luci da giardino, ecc.

Nota: Rispettare il verso di installazione alto/basso indicato sul prodotto.

Non installare il sensore sotto la luce da controllare o nel luogo in cui la luce verrà irradiata sul sensore.

Crepuscolare - Bianco - 230Vac - IP44



Dati del Prodotto

Caratteristiche Elettriche

Classe Isolamento:	II
Tens. funzionamento AC:	230Vac
Tolleranza d'ingresso:	±10%

Frequenza	50-60Hz
Tipo Tensione	ac

Caratteristiche Meccaniche

Apertura:	N/A
Dimensioni base:	N/A
Grado di protezione:	N/A
Nr. piedini di livellamento:	N/A
Nr. ruote con freno:	N/A
Carico utile statico:	N/A
Profondità utile max:	N/A
Serratura:	N/A

Con freno	N/A
Fissaggio su scatole da incasso	N/A
Nr. max. ripiani	N/A
Nr. punti di aggancio	N/A
Nr. ruote senza freno	N/A
Carico utile statico su ruote	N/A
Profondità utile min	N/A

Caratteristiche Termiche

Temp. di funzionamento:	N/A
-------------------------	-----

Installazione

Compatibilità rack:	N/A
Montaggio:	N/A

Luogo d'impiego	Esterno/Interno
Unità rack	N/A

Alpha Elettronica si riserva il diritto di modificare i prodotti in qualsiasi momento senza obbligo di preavviso. I prodotti offerti da Alpha Elettronica S.r.l. possono subire modifiche tecniche e/o estetiche per contingenti esigenze di produzione e o per causa di forza maggiore.

Regolazioni

Livello di luminosità: 5 - 15 lux

Caratteristiche Generali

Abbinamento a elettrovalvola:	N/A
Colore:	N/A
Nr. Porte:	N/A
N. prese Mondo 16A:	N/A
N. prese Italia USB C:	N/A
Tipo Confezione:	Scatola
Tipo parte:	N/A
Marca:	Jolight

Assemblaggio	N/A
Nr. Anelli	N/A
N. prese Europa/America 10A	N/A
N. prese Italia USB A	N/A
Prese	N/A
Tipo di cabinet	N/A
Classe ETIM	EC010920

Caratteristiche dei contatti

Potenza massima carico resistivo: 1380 W

Montanti

Tipo montanti: N/A

Tipo montanti N/A

Pannelli laterali

Aspetto pannelli laterali:	N/A
Punti di chiusura pannelli laterali:	N/A
Tipo chiusura pannelli laterali:	N/A

Pannelli laterali asportabili	N/A
Serratura pannelli laterali	N/A

Pannello posteriore

Aspetto pannello posteriore:	N/A
Porta posteriore reversibile:	N/A
Serratura pannello posteriore:	N/A

Pannello posteriore asportabile	N/A
Punti di chiusura porta posteriore	N/A
Tipo chiusura pannello posteriore	N/A

Porta anteriore

Apertura max:	N/A
Porta anteriore asportabile:	N/A
Punti di chiusura porta anteriore:	N/A
Tipo chiusura porta anteriore:	N/A

Aspetto porta anteriore	N/A
Porta anteriore reversibile	N/A
Serratura porta anteriore	N/A

Tetto

Predisposizione per ventilazione: N/A

Fondo

Predisposizione per ingresso cavi fondo: N/A

Gestione cavi

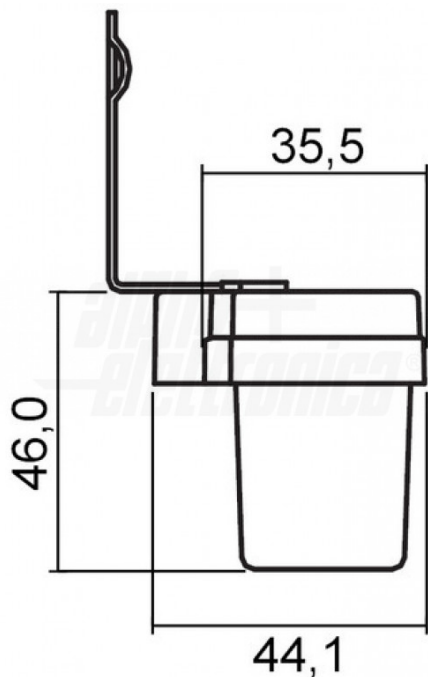
Apertura canaline:	N/A
Posizione canaline:	N/A

Numero canaline	N/A
Tipo canaline	N/A

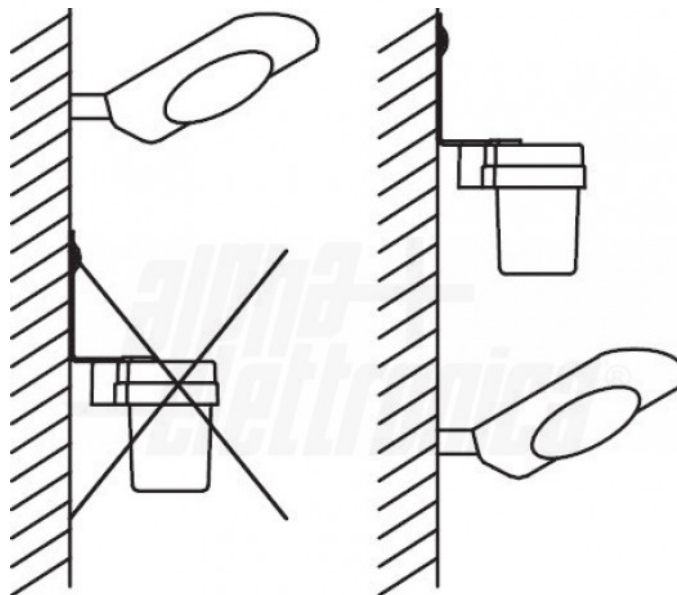
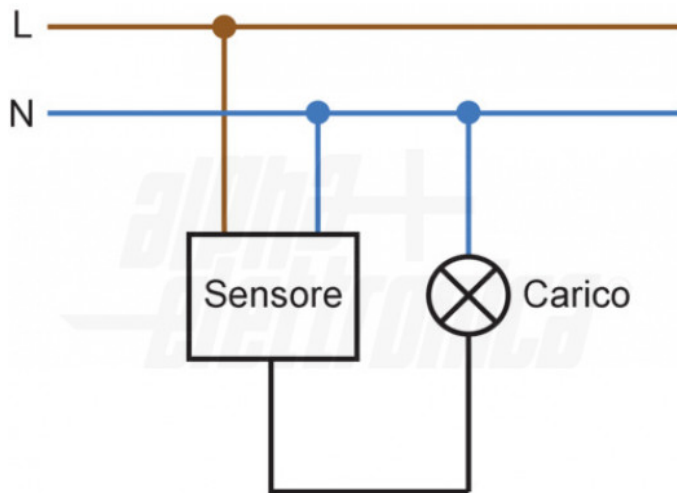
Alpha Elettronica si riserva il diritto di modificare i prodotti in qualsiasi momento senza obbligo di preavviso. I prodotti offerti da Alpha Elettronica S.r.l. possono subire modifiche tecniche e/o estetiche per contingenti esigenze di produzione e o per causa di forza maggiore.

Disegni Tecnici

Dimensioni



Collegamento



ERRATO

CORRETTO

