

23-18/2A

Connettore di alimentazione AC da pannello - Spina e Presa - 10A 250V con fusibile

Spina AC - C13 - C14 - Dritto - 10A - 250V - A pannello - Fissaggio: a saldare



Dati del Prodotto

Caratteristiche Elettriche

Applicazione condensatore:	N/A
Caratteristica:	N/A
Corrente max:	10 A
Dielettrico:	N/A
Frequenza max:	N/A
Potenza:	N/A
Potenza:	N/A
Resistenza ESR:	N/A
Tensione di lavoro:	N/A
Tensione max:	250 V
Tipo condensatore:	N/A
Tolleranza:	N/A
Vita utile:	N/A

Capacità	N/A
Corrente di Ripple	N/A
Corrente min	N/A
Frequenza	N/A
Frequenza min	N/A
Frequenza min	N/A
Resistenza	N/A
Rigidità dielettrica	N/A
Tensione di tenuta	N/A
Tensione min	N/A
Tipo Schermatura	N/A
Tolleranza capacità	N/A

Caratteristiche Generali

Per cavo:	N/A
Orientamento:	Dritto
Colore RAL:	N/A
Genere:	Presca
Genere B:	N/A
Ingressi e uscite:	N/A
Foglio tecnico:	C13 - C14
Tipo Connettore A:	N/A
Tipo Potenzimetro:	N/A
Marca:	Alpha elettronica

Adatto per placca	N/A
Colore	Nero
Tipo Confezione	Sacchetto
Genere A	N/A
Genere di potenziometro	N/A
Norma di riferimento	EN 60320
Numero totale vie	N/A
Tipo Connettore B	N/A
Classe ETIM	EC003546

Alpha Elettronica si riserva il diritto di modificare i prodotti in qualsiasi momento senza obbligo di preavviso. I prodotti offerti da Alpha Elettronica S.r.l. possono subire modifiche tecniche e/o estetiche per contingenti esigenze di produzione e o per causa di forza maggiore.

Caratteristiche Termiche

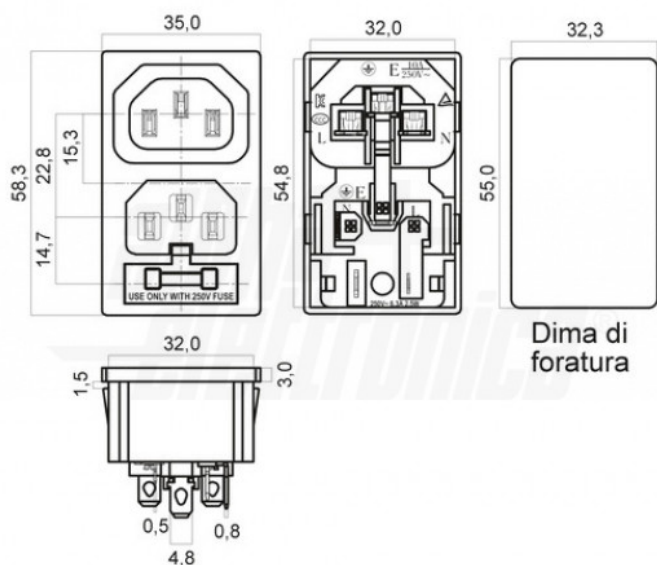
Temperatura di lavoro: 0/70 °C

Caratteristiche Meccaniche

Altezza dado:	N/A
Angolo di rotazione:	N/A
Diametro:	N/A
Per cavo:	N/A
Dimensione chiave:	N/A
Fissaggio:	a saldare
Guarnizioni incluse non installate:	N/A
Larghezza dado:	N/A
Lunghezza filetto:	N/A
Materiale Corpo:	Termoplastico rinforzato con fibra di vetro
Montaggio:	A pannello
Superficie albero:	N/A

Altezza rondella	N/A
Coperchio	N/A
Diametro albero	N/A
Diametro filetto	N/A
Filetto PG (DIN40430)	N/A
Foro fissaggio	32.3mm x 55mm
Guarnizioni preinstallate	N/A
Lunghezza albero	N/A
Materiale Contatti	Lega di rame
Materiale Pista	N/A
Spaziatura derivazioni	N/A
Terminazione	faston 4.8mm

Disegni Tecnici



Alpha Elettronica si riserva il diritto di modificare i prodotti in qualsiasi momento senza obbligo di preavviso. I prodotti offerti da Alpha Elettronica S.r.l. possono subire modifiche tecniche e/o estetiche per contingenti esigenze di produzione e o per causa di forza maggiore.