

Dati del Prodotto

Caratteristiche Elettriche

Classe Isolamento:	II
Frequenza:	50-60Hz
Tens. funzionamento AC:	110-240Vac
Tipo Alimentazione:	Cavo

Corrente max	N/A
Potenza max collegabile	N/A
Tensione max	N/A
TipoTensione	ac

Caratteristiche Meccaniche

Accensione:	N/A
Cavo Alimentazione:	N/A
Con freno:	N/A
Dimensioni (LxWxH):	115 x 115 x 22,5 mm
Fissaggio:	N/A
Lunghezza fili:	N/A
Materiale contatti:	N/A
Nr. piedini di livellamento:	N/A
Nr. ruote con freno:	N/A
Carico utile statico:	N/A
Profondità utile max:	N/A
Protezione sovraccarico:	N/A
Protezioni:	N/A
Sezione:	N/A
Umidità atmosferica relativa:	93

Apertura	N/A
Colore cavo	N/A
Con interruttore	N/A
Dimensioni base	N/A
Fissaggio su scatole da incasso	N/A
Cavo	N/A
Nr. max. ripiani	N/A
Nr. punti di aggancio	N/A
Nr. ruote senza freno	N/A
Carico utile statico su ruote	N/A
Profondità utile min	N/A
Protezione sovratensione	N/A
Serratura	N/A
Sistemi sicurezza	N/A

23-127

Sensore di presenza a microonde da soffitto

Rilevatore di presenza JOlight 23-127 ad alta frequenza ideale per vani scala, servizi igienici con cabine WC, spogliatoi, parcheggi al coperto e cucine.

Rileva la respirazione umana e mantiene la lampada accesa ininterrottamente quando ci si trova nell'ambiente a una distanza massima di 3m. Rileva il movimento umano quando ci si avvicina al sensore a una distanza di 3-4,5 metri.

E' possibile regolare la sensibilità luminosa del crepuscolare (LUX) e il tempo di attivazione (TIME) da un minimo di 10 secondi a un massimo di 12 minuti. La tecnologia del sensore ad alta frequenza permette di rilevare la presenza anche attraverso vetro, legno e pareti in materiali leggeri.

Sensore - Microonde - Presenza - Bianco - 110-240Vac

Installazione

Altezza d'installazione:	2 - 4 m
Compatibilità rack:	N/A
Modalità di connessione:	Cablato
Range max di movimento:	6 m

Campo di rilevamento	360 °
Luogo d'impiego	Interno
Montaggio	A soffitto
Unità rack	N/A

Regolazioni

Livello di luminosità: 3 - 2000 lux

Periodo di accensione 7s - 13min

Caratteristiche Generali

Abbinamento a elettrovalvola:	N/A
Attacco A:	N/A
Assemblaggio:	N/A
Colore:	Bianco
Tipo di spina:	N/A
Nr. Porte:	N/A
N. prese Europa/America 10A:	N/A
N. prese Italia 2P+T 16A:	N/A
N. prese Tedesche 2P+T 16A:	N/A
N. prese Universali 2P+T 10/16A:	N/A
N. prese Italia USB C:	N/A
Tipo Confezione:	Scatola appendibile
Tipo di spina:	N/A
Tipo di prese:	N/A
Tipo parte:	N/A
Marca:	JOlight

Attacco B	N/A
Adatto per	N/A
Attacco	N/A
Contenuto confezione	Manuale, Sensore, Tasselli, Viti
Nr. Anelli	N/A
N. prese Bipasso 2P+T 10/16A	N/A
N. prese Italia 2P+T 10A	N/A
N. prese Mondo 16A	N/A
Numero di Prese Totali	N/A
N. prese Italia USB A	N/A
Prese	N/A
Rilevazione	Presenza
Tipo di cabinet	N/A
Principio di funzionamento	Microonde
Classe ETIM	EC000133

Caratteristiche dei contatti

Potenza massima carico capacitivo: 1000 W

Potenza massima carico resistivo: 2000 W

Montanti

Tipo montanti: N/A

Tipo montanti: N/A

Pannelli laterali

Aspetto pannelli laterali:	N/A
Serratura pannelli laterali:	N/A

Pannelli laterali asportabili	N/A
Tipo chiusura pannelli laterali	N/A

Pannello posteriore

Aspetto pannello posteriore:	N/A
Porta posteriore reversibile:	N/A
Tipo chiusura pannello posteriore:	N/A

Pannello posteriore asportabile	N/A
Serratura pannello posteriore	N/A

Porta anteriore

Apertura max:	N/A
Porta anteriore asportabile:	N/A
Serratura porta anteriore:	N/A

Aspetto porta anteriore	N/A
Porta anteriore reversibile	N/A
Tipo chiusura porta anteriore	N/A

Tetto

Predisposizione per ventilazione: N/A

Alpha Elettronica si riserva il diritto di modificare i prodotti in qualsiasi momento senza obbligo di preavviso. I prodotti offerti da Alpha Elettronica S.r.l. possono subire modifiche tecniche e/o estetiche per contingenti esigenze di produzione e o per causa di forza maggiore.

Fondo

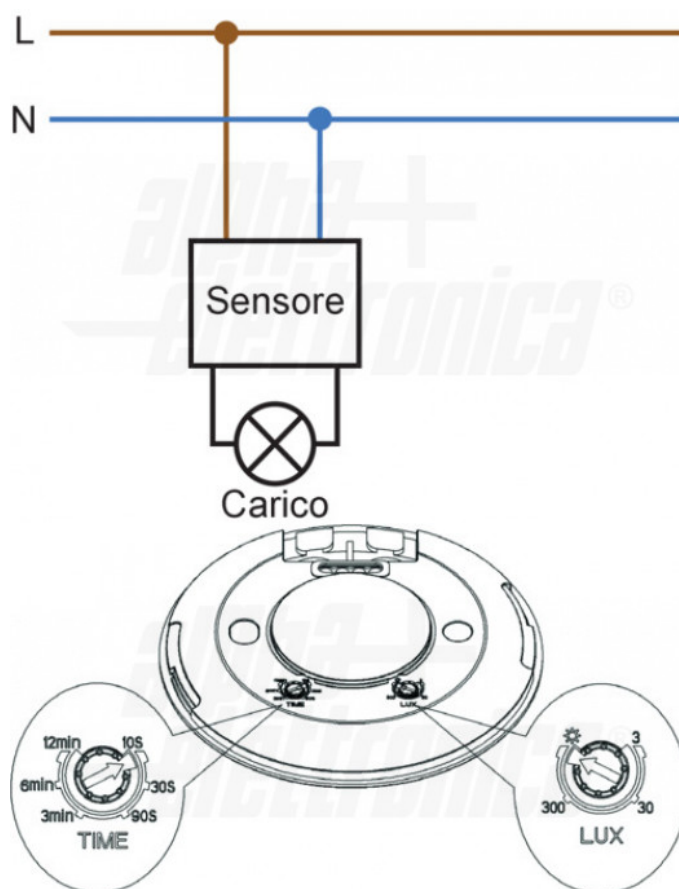
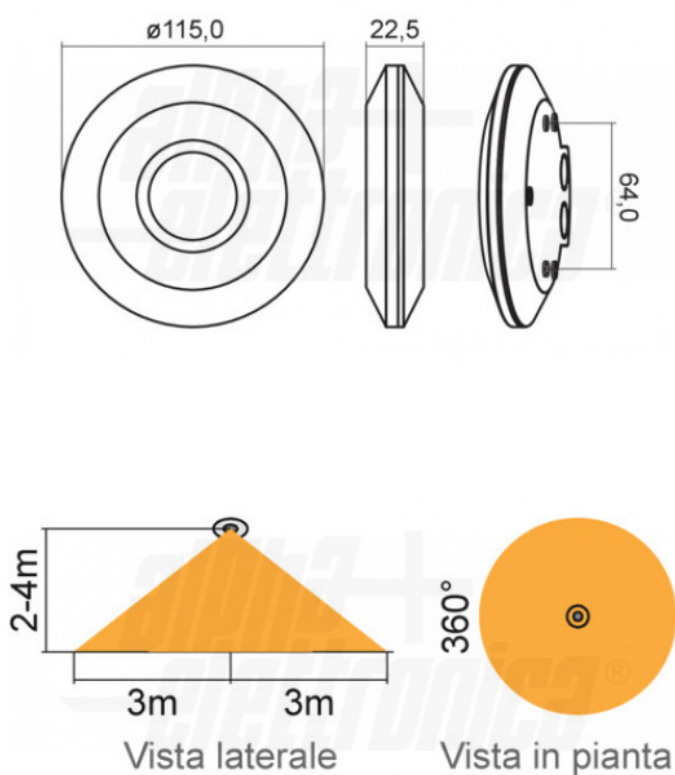
Predisposizione per ingresso
cavi fondo: N/A

Gestione cavi

Apertura canaline: N/A
Posizione canaline: N/A

Numero canaline: N/A
Tipo canaline: N/A

Disegni Tecnici



Alpha Eletttronica si riserva il diritto di modificare i prodotti in qualsiasi momento senza obbligo di preavviso. I prodotti offerti da Alpha Eletttronica S.r.l. possono subire modifiche tecniche e/o estetiche per contingenti esigenze di produzione e o per causa di forza maggiore.