



23-123C

Sensore di movimento PIR 12-24Vac-dc contatto pulito - cavo

Sensore - Infrarossi - Bianco - 12-24Vdc - 12-24Vac



Dati del Prodotto

Caratteristiche Elettriche

Classe Isolamento:	II
Frequenza:	50-60Hz
Tens. funzionamento DC:	12-24Vdc

Consumo energetico operativo	0,5 W
Tens. funzionamento AC	12-24Vac
TipoTensione	ac/dc

Caratteristiche Meccaniche

Apertura:	N/A
Dimensioni (LxWxH):	55,4 x 36,8 x 23,5 mm
Nr. max. ripiani:	N/A
Nr. punti di aggancio:	N/A
Nr. ruote senza freno:	N/A
Carico utile statico su ruote:	N/A
Profondità utile min:	N/A

Con freno	N/A
Dimensioni base	N/A
Nr. piedini di livellamento	N/A
Nr. ruote con freno	N/A
Carico utile statico	N/A
Profondità utile max	N/A
Serratura	N/A

Installazione

Altezza d'installazione:	1,8 - 4 m
Compatibilità rack:	N/A
Montaggio:	Soffitto
Unità rack:	N/A

Campo di rilevamento	360 °
Luogo d'impiego	Esterno/Interno
Range max di movimento	6 m

Regolazioni

Livello di luminosità:	3 - 2000 lux
------------------------	--------------

Periodo di accensione	10s - 8min
-----------------------	------------

Caratteristiche Generali

Assemblaggio:	N/A
Nr. Anelli:	N/A
N. prese Europa/America 10A:	N/A
N. prese Italia USB A:	N/A
Prese:	N/A
Tipo di cabinet:	N/A
Tipo parte:	N/A
Marca:	JOlight

Colore	Bianco
Nr. Porte	N/A
N. prese Mondo 16A	N/A
N. prese Italia USB C	N/A
Tipo Confezione	Scatola
Principio di funzionamento	Infrarossi
Classe ETIM	EC000133

Alpha Elettronica si riserva il diritto di modificare i prodotti in qualsiasi momento senza obbligo di preavviso. I prodotti offerti da Alpha Elettronica S.r.l. possono subire modifiche tecniche e/o estetiche per contingenti esigenze di produzione e o per causa di forza maggiore.

Caratteristiche dei contatti

Configurazione contatti: 1 NO
Tensione commutabile max: 230 V

Corrente istantanea max 5 A

Montanti

Tipo montanti: N/A

Tipo montanti N/A

Pannelli laterali

Aspetto pannelli laterali: N/A
Serratura pannelli laterali: N/A

Pannelli laterali asportabili N/A
Tipo chiusura pannelli laterali N/A

Pannello posteriore

Aspetto pannello posteriore: N/A
Porta posteriore reversibile: N/A
Tipo chiusura pannello posteriore: N/A

Pannello posteriore asportabile N/A
Serratura pannello posteriore N/A

Porta anteriore

Apertura max: N/A
Porta anteriore asportabile: N/A
Serratura porta anteriore: N/A

Aspetto porta anteriore N/A
Porta anteriore reversibile N/A
Tipo chiusura porta anteriore N/A

Tetto

Predisposizione per ventilazione: N/A

Fondo

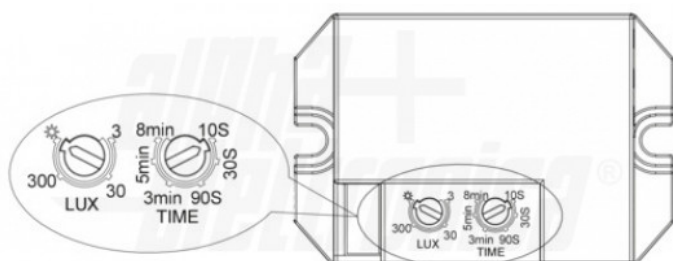
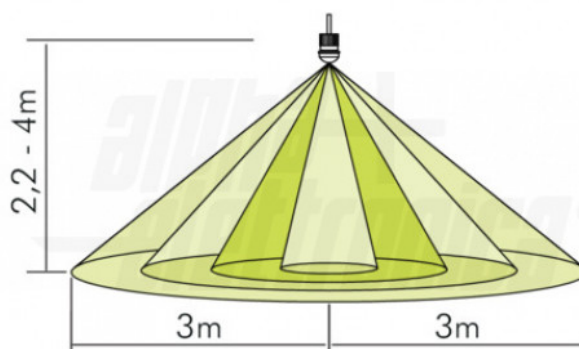
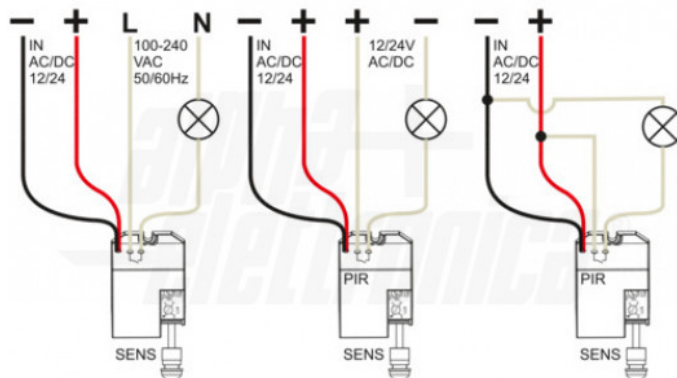
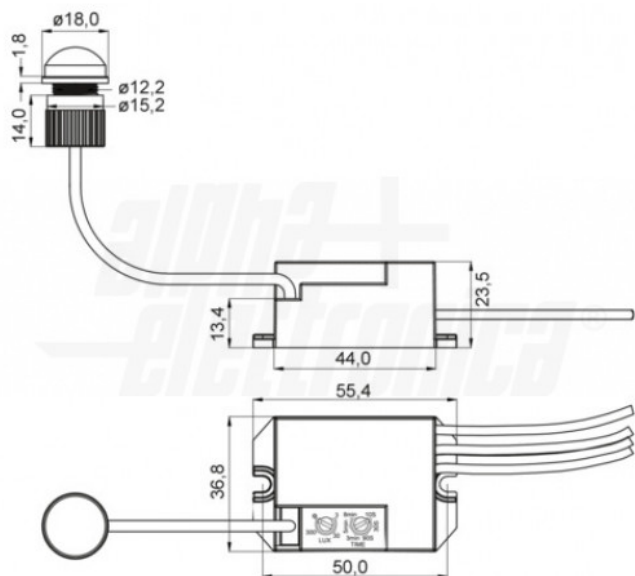
Predisposizione per ingresso cavi fondo: N/A

Gestione cavi

Apertura canaline: N/A
Posizione canaline: N/A

Numero canaline N/A
Tipo canaline N/A

Disegni Tecnici



Alpha Eletttronica si riserva il diritto di modificare i prodotti in qualsiasi momento senza obbligo di preavviso. I prodotti offerti da Alpha Eletttronica S.r.l. possono subire modifiche tecniche e/o estetiche per contingenti esigenze di produzione e o per causa di forza maggiore.