



23-122-03

Sensore di movimento a microonde 12/24V

Sensore di movimento a microonde e luminosità per interno.

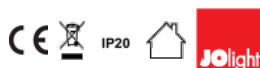
Permette il controllo dell'accensione luci al passaggio di persone in base alla luminosità ambientale, nel caso in cui questa sia inferiore alla soglia impostata.

Il sensore dispone di tre trimmer di regolazione:

- regolazione soglia di luminosità
- regolazione sensibilità sensore di movimento
- regolazione tempo di accensione luci

Il sensore di movimento utilizzato è un rilevatore doppler che emette onde elettro-magnetiche ad alta frequenza (5,8GHz, banda ISM) e riceve il loro eco. La potenza di trasmissione ad alta frequenza è minore di 0.2mW.

Sensore - Microonde - Bianco - 12-24Vdc



Dati del Prodotto

Caratteristiche Elettriche

Consumo energetico stand-by: 0,9 W

TipoTensione: dc

Tens. funzionamento DC 12-24Vdc

Caratteristiche Meccaniche

Apertura: N/A
 Dimensioni base: N/A
 Nr. piedini di livellamento: N/A
 Nr. ruote con freno: N/A
 Carico utile statico: N/A
 Profondità utile max: N/A
 Serratura: N/A

Con freno N/A
 Nr. max. ripiani N/A
 Nr. punti di aggancio N/A
 Nr. ruote senza freno N/A
 Carico utile statico su ruote N/A
 Profondità utile min N/A

Installazione

Altezza d'installazione: 1,5 - 3,5 m
 Compatibilità rack: N/A
 Montaggio: Soffitto
 Unità rack: N/A

Campo di rilevamento 360 °
 Luogo d'impiego Interno
 Range max di movimento 15 m

Regolazioni

Livello di luminosità: 3 - 2000 lux
 Periodo di accensione: 10s - 12min

Livello di sensibilità 2 - 15 m

Caratteristiche Generali

Assemblaggio: N/A
 Nr. Anelli: N/A
 N. prese Europa/America 10A: N/A
 N. prese Italia USB A: N/A
 Prese: N/A
 Tipo di cabinet: N/A
 Tipo parte: N/A
 Marca: JOlight

Colore Bianco
 Nr. Porte N/A
 N. prese Mondo 16A N/A
 N. prese Italia USB C N/A
 Tipo Confezione Scatola
 Principio di funzionamento Microonde
 Classe ETIM EC000133

Alpha Elettronica si riserva il diritto di modificare i prodotti in qualsiasi momento senza obbligo di preavviso. I prodotti offerti da Alpha Elettronica S.r.l. possono subire modifiche tecniche e/o estetiche per contingenti esigenze di produzione e o per causa di forza maggiore.

Caratteristiche dei contatti

Potenza massima carico resistivo: 120 W

Montanti

Tipo montanti: N/A

Tipo montanti N/A

Pannelli laterali

Aspetto pannelli laterali: N/A

Serratura pannelli laterali: N/A

Pannelli laterali asportabili N/A

Tipo chiusura pannelli laterali N/A

Pannello posteriore

Aspetto pannello posteriore: N/A

Porta posteriore reversibile: N/A

Tipo chiusura pannello posteriore: N/A

Pannello posteriore asportabile N/A

Serratura pannello posteriore N/A

Porta anteriore

Apertura max: N/A

Porta anteriore asportabile: N/A

Serratura porta anteriore: N/A

Aspetto porta anteriore N/A

Porta anteriore reversibile N/A

Tipo chiusura porta anteriore N/A

Tetto

Predisposizione per ventilazione: N/A

Fondo

Predisposizione per ingresso cavi fondo: N/A

Gestione cavi

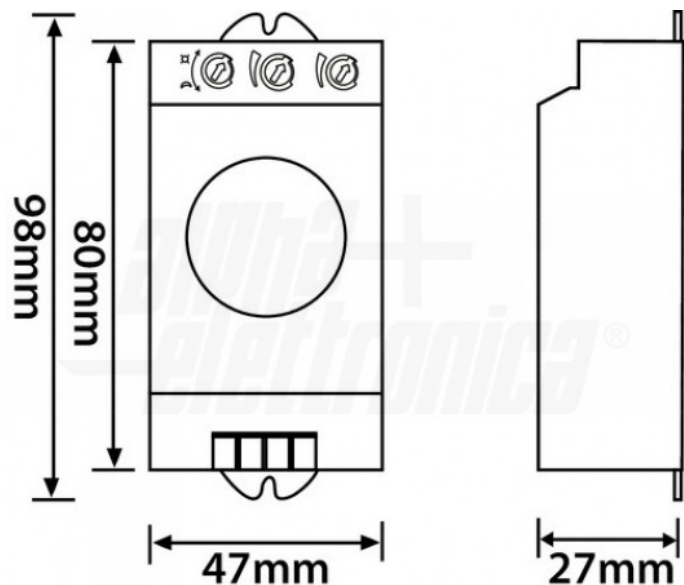
Apertura canaline: N/A

Posizione canaline: N/A

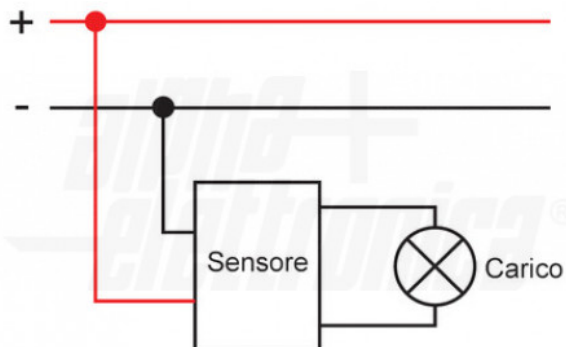
Numero canaline N/A

Tipo canaline N/A

Disegni Tecnici



Collegamento



Installazione a soffitto

