



23-121

Sensore di movimento a microonde

Il sensore a microonde 23-121 rileva movimenti all'interno dell'area di rilevamento consentendo il controllo dei carichi in risposta ai cambiamenti dello stato di occupazione delle stanze.

Installazione semplificata grazie alla presenza di quattro poli: fase (L) e neutro (N) di ingresso, fase controllata (L') e neutro (N) in parallelo a quello di ingresso.

E' possibile regolare la soglia di luminosità di intervento, la sensibilità e il tempo di accensione.

Adatto per montaggio interno di lampade e plafoniere.

Sensore - Microonde - Bianco - 230Vac



Dati del Prodotto

Caratteristiche Elettriche

Frequenza:	50Hz
TipoTensione:	ac

Tens. funzionamento AC	230Vac
Tolleranza d'ingresso	±10%

Caratteristiche Meccaniche

Apertura:	N/A
Dimensioni (LxWxH):	76,6 x 37 x 25 mm
Nr. max. ripiani:	N/A
Nr. punti di aggancio:	N/A
Nr. ruote senza freno:	N/A
Carico utile statico su ruote:	N/A
Profondità utile min:	N/A

Con freno	N/A
Dimensioni base	N/A
Nr. piedini di livellamento	N/A
Nr. ruote con freno	N/A
Carico utile statico	N/A
Profondità utile max	N/A
Serratura	N/A

Installazione

Altezza d'installazione:	1,5 - 3,5 m
Compatibilità rack:	N/A
Montaggio:	Soffitto
Unità rack:	N/A

Campo di rilevamento	360 °
Luogo d'impiego	Interno
Range max di movimento	15 m

Regolazioni

Livello di luminosità:	3 - 2000 lux
Periodo di accensione:	10s - 12min

Livello di sensibilità	3 - 15 m
------------------------	----------

Caratteristiche Generali

Assemblaggio:	N/A
Nr. Anelli:	N/A
N. prese Europa/America 10A:	N/A
N. prese Italia USB A:	N/A
Prese:	N/A
Tipo di cabinet:	N/A
Tipo parte:	N/A
Marca:	JOlight

Colore	Bianco
Nr. Porte	N/A
N. prese Mondo 16A	N/A
N. prese Italia USB C	N/A
Tipo Confezione	Scatola
Principio di funzionamento	Microonde
Classe ETIM	EC000133

Caratteristiche dei contatti

Potenza massima carico capacitivo:	300 W
------------------------------------	-------

Potenza massima carico resistivo	1200 W
----------------------------------	--------

Montanti

Tipo montanti:	N/A
----------------	-----

Tipo montanti	N/A
---------------	-----

Pannelli laterali

Aspetto pannelli laterali:	N/A
Serratura pannelli laterali:	N/A

Pannelli laterali asportabili	N/A
Tipo chiusura pannelli laterali	N/A

Pannello posteriore

Aspetto pannello posteriore:	N/A
Porta posteriore reversibile:	N/A
Tipo chiusura pannello posteriore:	N/A

Pannello posteriore asportabile	N/A
Serratura pannello posteriore	N/A

Porta anteriore

Apertura max:	N/A
Porta anteriore asportabile:	N/A
Serratura porta anteriore:	N/A

Aspetto porta anteriore	N/A
Porta anteriore reversibile	N/A
Tipo chiusura porta anteriore	N/A

Tetto

Predisposizione per ventilazione:	N/A
-----------------------------------	-----

Fondo

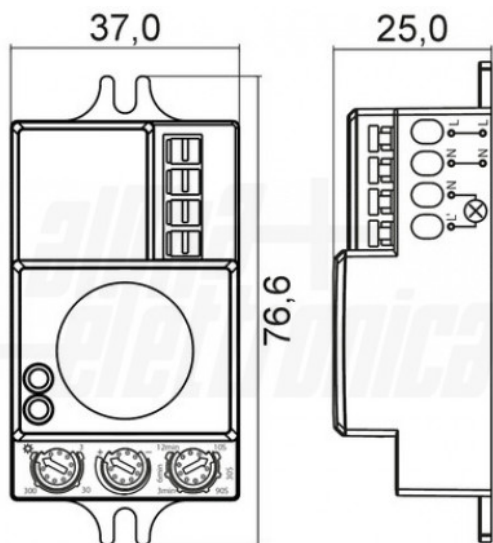
Predisposizione per ingresso cavi fondo:	N/A
--	-----

Gestione cavi

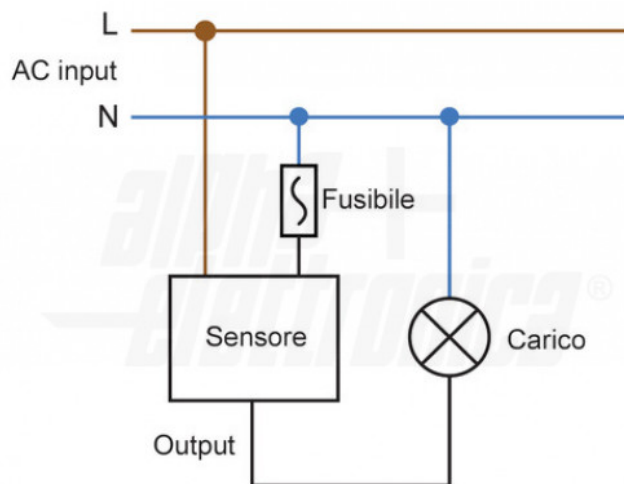
Apertura canaline:	N/A
Posizione canaline:	N/A

Numero canaline	N/A
Tipo canaline	N/A

Disegni Tecnici



Collegamento



Installazione a soffitto

