



23-116

Sensore di movimento PIR per plafoniere 230V - Due regolazioni (Tempo e Lux)

Note

Il sensore di movimento è idoneo ad essere installato anche all'esterno in posizione riparata da pioggia e neve dirette.

Sensore - Infrarossi - Bianco - 230Vac - IP65

CE  IP65  

Dati del Prodotto

Caratteristiche Elettriche

Consumo energetico operativo: 0,5 W

Frequenza: 50-60Hz

TipoTensione: ac

Consumo energetico stand-by 0,1 W

Tens. funzionamento AC 230Vac

Tolleranza d'ingresso $\pm 10\%$

Caratteristiche Meccaniche

Apertura: N/A

Dimensioni base: N/A

Grado di protezione: N/A

Nr. piedini di livellamento: N/A

Nr. ruote con freno: N/A

Carico utile statico: N/A

Profondità utile max: N/A

Serratura: N/A

Con freno N/A

Fissaggio su scatole da incasso N/A

Nr. max. ripiani N/A

Nr. punti di aggancio N/A

Nr. ruote senza freno N/A

Carico utile statico su ruote N/A

Profondità utile min N/A

Caratteristiche Termiche

Temp. di funzionamento: N/A

Installazione

Altezza d'installazione: 2 - 6 m

Compatibilità rack: N/A

Montaggio: N/A

Unità rack: N/A

Campo di rilevamento 360 °

Luogo d'impiego Esterno/Interno

Range max di movimento 10 m

Regolazioni

Livello di luminosità: 3 - 2000 lux

Periodo di accensione 10s - 30min

Caratteristiche Generali

Abbinamento a elettrovalvola:	N/A
Colore:	N/A
Nr. Porte:	N/A
N. prese Mondo 16A:	N/A
N. prese Italia USB C:	N/A
Tipo Confezione:	Scatola
Principio di funzionamento:	Infrarossi
Classe ETIM:	EC000133

Assemblaggio	N/A
Nr. Anelli	N/A
N. prese Europa/America 10A	N/A
N. prese Italia USB A	N/A
Prese	N/A
Tipo di cabinet	N/A
Tipo parte	N/A
Marca	Jolight

Caratteristiche dei contatti

Potenza massima carico capacitivo:	500 W
------------------------------------	-------

Potenza massima carico resistivo	1200 W
----------------------------------	--------

Montanti

Tipo montanti:	N/A
----------------	-----

Tipo montanti	N/A
---------------	-----

Pannelli laterali

Aspetto pannelli laterali:	N/A
Punti di chiusura pannelli laterali:	N/A
Tipo chiusura pannelli laterali:	N/A

Pannelli laterali asportabili	N/A
Serratura pannelli laterali	N/A

Pannello posteriore

Aspetto pannello posteriore:	N/A
Porta posteriore reversibile:	N/A
Serratura pannello posteriore:	N/A

Pannello posteriore asportabile	N/A
Punti di chiusura porta posteriore	N/A
Tipo chiusura pannello posteriore	N/A

Porta anteriore

Apertura max:	N/A
Porta anteriore asportabile:	N/A
Punti di chiusura porta anteriore:	N/A
Tipo chiusura porta anteriore:	N/A

Aspetto porta anteriore	N/A
Porta anteriore reversibile	N/A
Serratura porta anteriore	N/A

Tetto

Predisposizione per ventilazione:	N/A
-----------------------------------	-----

Fondo

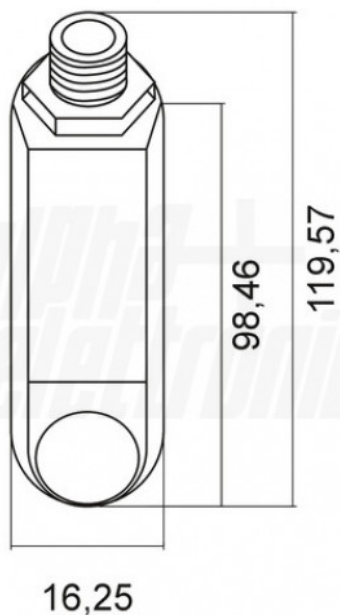
Predisposizione per ingresso cavi fondo:	N/A
--	-----

Gestione cavi

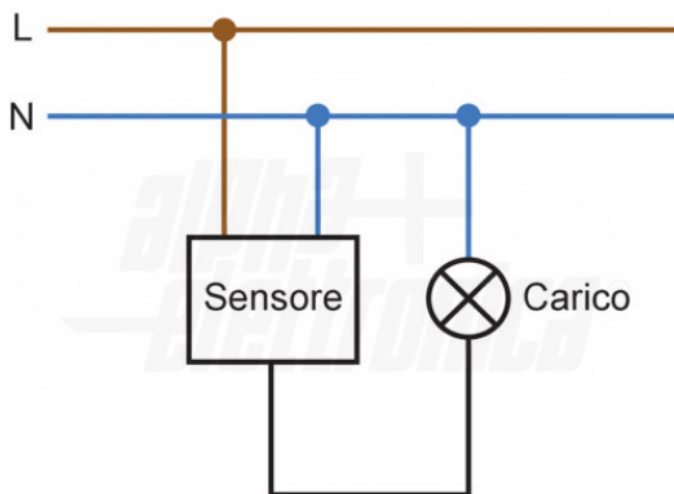
Apertura canaline:	N/A
Posizione canaline:	N/A

Numero canaline	N/A
Tipo canaline	N/A

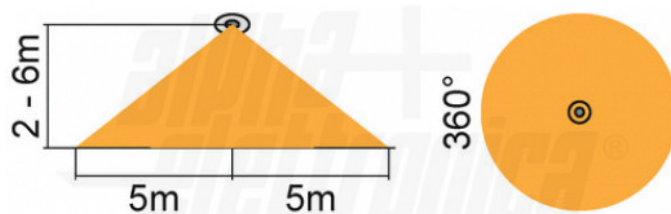
Disegni Tecnici



Collegamento



Installazione a soffitto



Collegamento in parallelo

