

## 23-115G

Sensore di movimento PIR per faretti 230V - Tre regolazioni (Tempo, Sensibilità, Lux) - Grigio

### Note

Il sensore di movimento è idoneo ad essere installato anche all'esterno in posizione riparata da pioggia e neve dirette.

Sensore - Infrarossi - Grigio - 230Vac



CE  IP65   $\mu$

## Dati del Prodotto

### Caratteristiche Elettriche

Frequenza: 50-60Hz  
 TipoTensione: ac

Tens. funzionamento AC 230Vac  
 Tolleranza d'ingresso  $\pm 10\%$

### Caratteristiche Meccaniche

Apertura: N/A  
 Dimensioni base: N/A  
 Nr. piedini di livellamento: N/A  
 Nr. ruote con freno: N/A  
 Carico utile statico: N/A  
 Profondità utile max: N/A  
 Serratura: N/A

Con freno N/A  
 Nr. max. ripiani N/A  
 Nr. punti di aggancio N/A  
 Nr. ruote senza freno N/A  
 Carico utile statico su ruote N/A  
 Profondità utile min N/A

### Installazione

Altezza d'installazione: 1,8 - 2,5 m  
 Compatibilità rack: N/A  
 Range max di movimento: 10 m

Campo di rilevamento 120 °  
 Luogo d'impiego Esterno/Interno  
 Unità rack N/A

### Regolazioni

Livello di luminosità: 3 - 2000 lux  
 Periodo di accensione: 10s - 7min

Livello di sensibilità 3 - 10 m

Alpha Elettronica si riserva il diritto di modificare i prodotti in qualsiasi momento senza obbligo di preavviso. I prodotti offerti da Alpha Elettronica S.r.l. possono subire modifiche tecniche e/o estetiche per contingenti esigenze di produzione e o per causa di forza maggiore.

## Caratteristiche Generali

Assemblaggio:	N/A
Nr. Anelli:	N/A
N. prese Europa/America 10A:	N/A
N. prese Italia USB A:	N/A
Prese:	N/A
Tipo di cabinet:	N/A
Tipo parte:	N/A
Marca:	JOlight

Colore	Grigio
Nr. Porte	N/A
N. prese Mondo 16A	N/A
N. prese Italia USB C	N/A
Tipo Confezione	Scatola
Principio di funzionamento	Infrarossi
Classe ETIM	EC000133

## Caratteristiche dei contatti

Potenza massima carico resistivo:	500 W
-----------------------------------	-------

## Montanti

Tipo montanti:	N/A
----------------	-----

Tipo montanti	N/A
---------------	-----

## Pannelli laterali

Aspetto pannelli laterali:	N/A
Serratura pannelli laterali:	N/A

Pannelli laterali asportabili	N/A
Tipo chiusura pannelli laterali	N/A

## Pannello posteriore

Aspetto pannello posteriore:	N/A
Porta posteriore reversibile:	N/A
Tipo chiusura pannello posteriore:	N/A

Pannello posteriore asportabile	N/A
Serratura pannello posteriore	N/A

## Porta anteriore

Apertura max:	N/A
Porta anteriore asportabile:	N/A
Serratura porta anteriore:	N/A

Aspetto porta anteriore	N/A
Porta anteriore reversibile	N/A
Tipo chiusura porta anteriore	N/A

## Tetto

Predisposizione per ventilazione:	N/A
-----------------------------------	-----

## Fondo

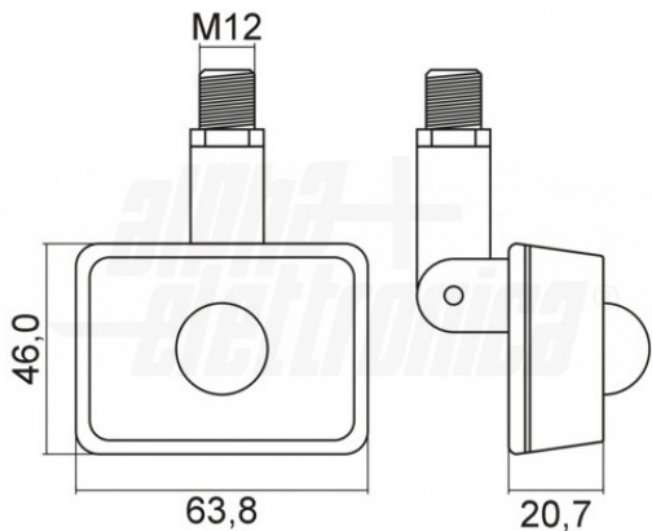
Predisposizione per ingresso cavi fondo:	N/A
--	-----

## Gestione cavi

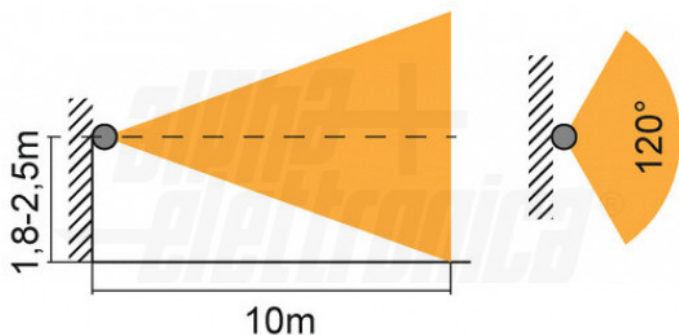
Apertura canaline:	N/A
Posizione canaline:	N/A

Numero canaline	N/A
Tipo canaline	N/A

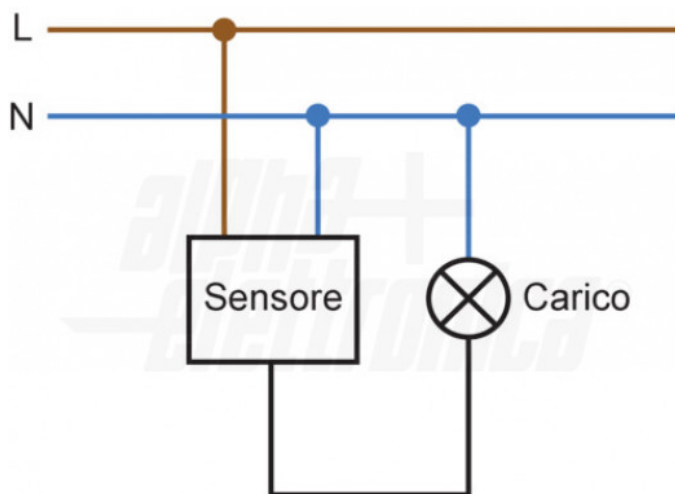
## Disegni Tecnici



Installazione a parete



Collegamento



Collegamento in parallelo

