



## 23-115B

Sensore di movimento PIR per faretti 230V - Tre regolazioni (Tempo, Sensibilità, Lux) - Bianco

### Note

Il sensore di movimento è idoneo ad essere installato anche all'esterno in posizione riparata da pioggia e neve dirette.

Sensore - Infrarossi - Bianco - 230Vac - IP65

CE  IP65   $\mu$

## Dati del Prodotto

### Caratteristiche Elettriche

Frequenza: 50-60Hz  
 TipoTensione: ac

Tens. funzionamento AC 230Vac  
 Tolleranza d'ingresso  $\pm 10\%$

### Caratteristiche Meccaniche

Apertura: N/A  
 Dimensioni base: N/A  
 Grado di protezione: N/A  
 Nr. piedini di livellamento: N/A  
 Nr. ruote con freno: N/A  
 Carico utile statico: N/A  
 Profondità utile max: N/A  
 Serratura: N/A

Con freno N/A  
 Fissaggio su scatole da incasso N/A  
 Nr. max. ripiani N/A  
 Nr. punti di aggancio N/A  
 Nr. ruote senza freno N/A  
 Carico utile statico su ruote N/A  
 Profondità utile min N/A

### Caratteristiche Termiche

Temp. di funzionamento: N/A

### Installazione

Altezza d'installazione: 1,8 - 2,5 m  
 Compatibilità rack: N/A  
 Montaggio: N/A  
 Unità rack: N/A

Campo di rilevamento 120 °  
 Luogo d'impiego Esterno/Interno  
 Range max di movimento 10 m

Alpha Elettronica si riserva il diritto di modificare i prodotti in qualsiasi momento senza obbligo di preavviso. I prodotti offerti da Alpha Elettronica S.r.l. possono subire modifiche tecniche e/o estetiche per contingenti esigenze di produzione e o per causa di forza maggiore.

## Regolazioni

Livello di luminosità: 3 - 2000 lux  
Periodo di accensione: 10s - 7min

Livello di sensibilità 3 - 10 m

## Caratteristiche Generali

Abbinamento a elettrovalvola: N/A  
Colore: N/A  
Nr. Porte: N/A  
N. prese Mondo 16A: N/A  
N. prese Italia USB C: N/A  
Tipo Confezione: Scatola  
Principio di funzionamento: Infrarossi  
Classe ETIM: EC000133

Assemblaggio N/A  
Nr. Anelli N/A  
N. prese Europa/America 10A N/A  
N. prese Italia USB A N/A  
Prese N/A  
Tipo di cabinet N/A  
Tipo parte N/A  
Marca Jolight

## Caratteristiche dei contatti

Potenza massima carico resistivo: 500 W

## Montanti

Tipo montanti: N/A

Tipo montanti N/A

## Pannelli laterali

Aspetto pannelli laterali: N/A  
Punti di chiusura pannelli laterali: N/A  
Tipo chiusura pannelli laterali: N/A

Pannelli laterali asportabili N/A  
Serratura pannelli laterali N/A

## Pannello posteriore

Aspetto pannello posteriore: N/A  
Porta posteriore reversibile: N/A  
Serratura pannello posteriore: N/A

Pannello posteriore asportabile N/A  
Punti di chiusura porta posteriore N/A  
Tipo chiusura pannello posteriore N/A

## Porta anteriore

Apertura max: N/A  
Porta anteriore asportabile: N/A  
Punti di chiusura porta anteriore: N/A  
Tipo chiusura porta anteriore: N/A

Aspetto porta anteriore N/A  
Porta anteriore reversibile N/A  
Serratura porta anteriore N/A

## Tetto

Predisposizione per ventilazione: N/A

## Fondo

Predisposizione per ingresso cavi fondo: N/A

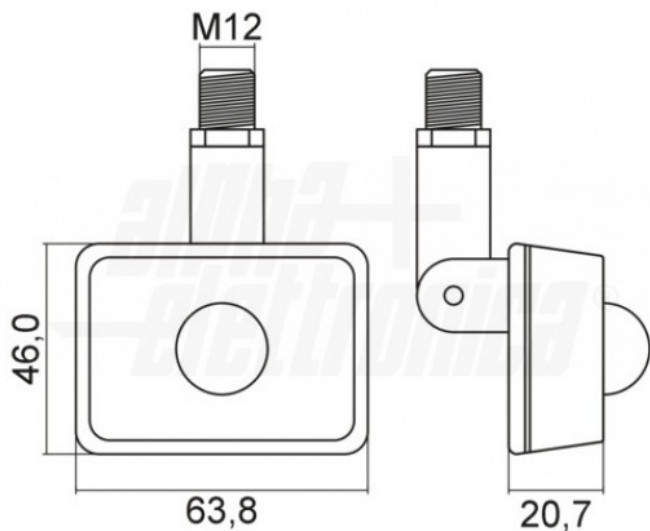
## Gestione cavi

Apertura canaline: N/A  
Posizione canaline: N/A

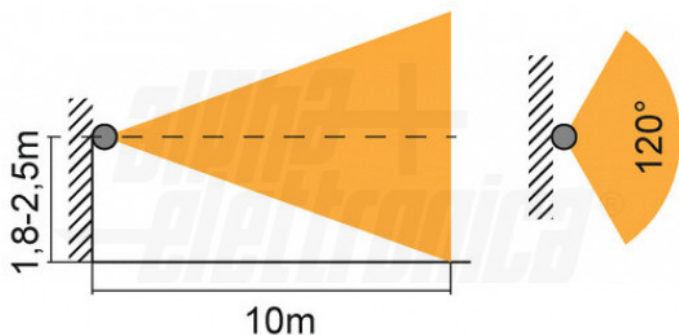
Numero canaline N/A  
Tipo canaline N/A

Alpha Elettronica si riserva il diritto di modificare i prodotti in qualsiasi momento senza obbligo di preavviso. I prodotti offerti da Alpha Elettronica S.r.l. possono subire modifiche tecniche e/o estetiche per contingenti esigenze di produzione e o per causa di forza maggiore.

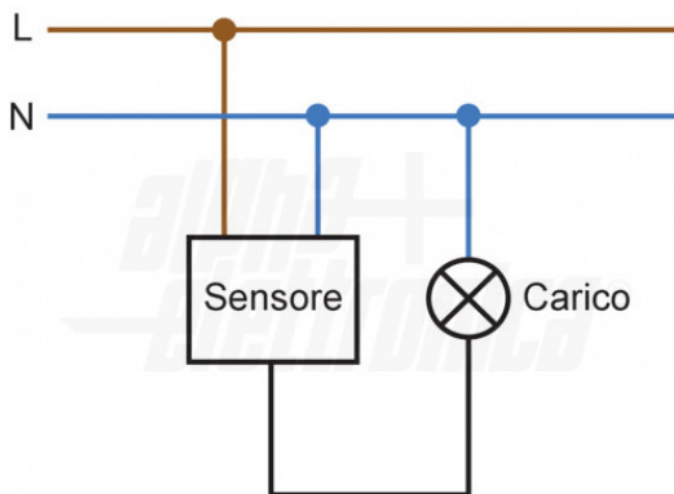
## Disegni Tecnici



Installazione a parete



Collegamento



Collegamento in parallelo

