

23-112C

Sensore di movimento PIR 12-24Vac-dc contatto pulito - da parete

Sensore - Infrarossi - Bianco - 12-24Vdc - 12-24Vac



Dati del Prodotto

Caratteristiche Elettriche

Classe Isolamento:	II
Frequenza:	50-60Hz
Tens. funzionamento DC:	12-24Vdc

Consumo energetico operativo	0,5 W
Tens. funzionamento AC	12-24Vac
TipoTensione	ac/dc

Caratteristiche Meccaniche

Apertura:	N/A
Dimensioni (LxWxH):	55,5 x 68,2 x 80,2 mm
Nr. max. ripiani:	N/A
Nr. punti di aggancio:	N/A
Nr. ruote senza freno:	N/A
Carico utile statico su ruote:	N/A
Profondità utile min:	N/A

Con freno	N/A
Dimensioni base	N/A
Nr. piedini di livellamento	N/A
Nr. ruote con freno	N/A
Carico utile statico	N/A
Profondità utile max	N/A
Serratura	N/A

Installazione

Altezza d'installazione:	1,8 - 2,5 m
Compatibilità rack:	N/A
Montaggio:	A parete
Unità rack:	N/A

Campo di rilevamento	180 °
Luogo d'impiego	Esterno/Interno
Range max di movimento	12 m

Regolazioni

Livello di luminosità:	3 - 2000 lux
------------------------	--------------

Periodo di accensione	10s - 15min
-----------------------	-------------

Alpha Elettronica si riserva il diritto di modificare i prodotti in qualsiasi momento senza obbligo di preavviso. I prodotti offerti da Alpha Elettronica S.r.l. possono subire modifiche tecniche e/o estetiche per contingenti esigenze di produzione e o per causa di forza maggiore.

Caratteristiche Generali

Assemblaggio:	N/A
Nr. Anelli:	N/A
N. prese Europa/America 10A:	N/A
N. prese Italia USB A:	N/A
Prese:	N/A
Tipo di cabinet:	N/A
Tipo parte:	N/A
Marca:	JOlight

Colore	Bianco
Nr. Porte	N/A
N. prese Mondo 16A	N/A
N. prese Italia USB C	N/A
Tipo Confezione	Scatola
Principio di funzionamento	Infrarossi
Classe ETIM	EC000133

Caratteristiche dei contatti

Configurazione contatti:	1 NO
Tensione commutabile max:	230 V

Corrente istantanea max	5 A
-------------------------	-----

Montanti

Tipo montanti:	N/A
----------------	-----

Tipo montanti	N/A
---------------	-----

Pannelli laterali

Aspetto pannelli laterali:	N/A
Serratura pannelli laterali:	N/A

Pannelli laterali asportabili	N/A
Tipo chiusura pannelli laterali	N/A

Pannello posteriore

Aspetto pannello posteriore:	N/A
Porta posteriore reversibile:	N/A
Tipo chiusura pannello posteriore:	N/A

Pannello posteriore asportabile	N/A
Serratura pannello posteriore	N/A

Porta anteriore

Apertura max:	N/A
Porta anteriore asportabile:	N/A
Serratura porta anteriore:	N/A

Aspetto porta anteriore	N/A
Porta anteriore reversibile	N/A
Tipo chiusura porta anteriore	N/A

Tetto

Predisposizione per ventilazione:	N/A
-----------------------------------	-----

Fondo

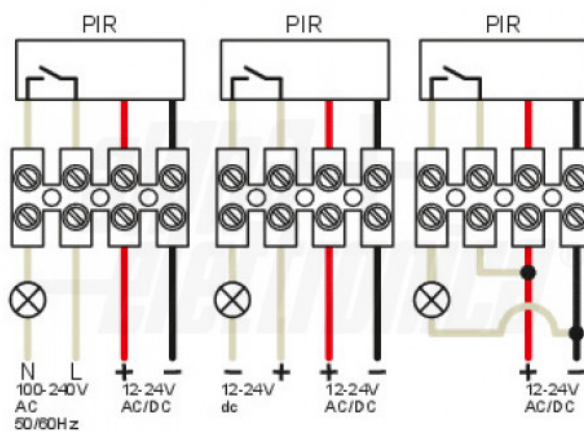
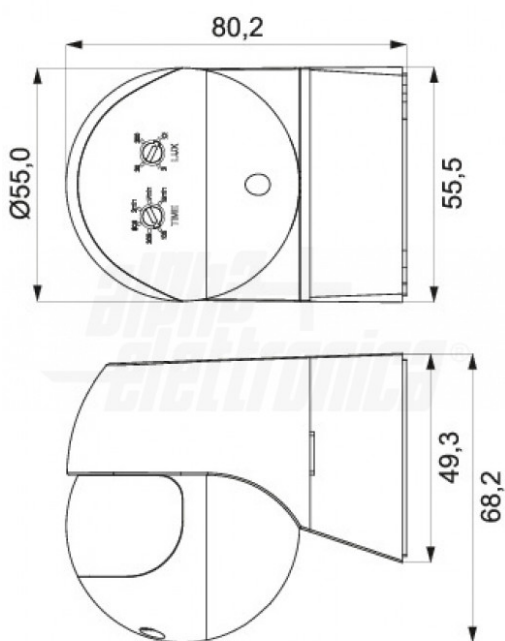
Predisposizione per ingresso cavi fondo:	N/A
--	-----

Gestione cavi

Apertura canaline:	N/A
Posizione canaline:	N/A

Numero canaline	N/A
Tipo canaline	N/A

Disegni Tecnici



Installazione a parete

