

23-112

Sensore di movimento ad infrarossi da parete

Note

Il sensore di movimento è idoneo ad essere installato anche all'esterno in posizione riparata da pioggia e neve dirette.

Sensore - Infrarossi - Bianco - 230Vac - IP44



Dati del Prodotto

Caratteristiche Elettriche

Classe Isolamento:	II
Consumo energetico stand-by:	0,1 W
Tens. funzionamento AC:	230Vac
Tolleranza d'ingresso:	±10%

Consumo energetico operativo	0,45 W
Frequenza	50-60Hz
TipoTensione	ac

Caratteristiche Meccaniche

Apertura:	N/A
Dimensioni (LxWxH):	84,6 x 91,6 mm
Fissaggio su scatole da incasso:	N/A
Nr. max. ripiani:	N/A
Nr. punti di aggancio:	N/A
Nr. ruote senza freno:	N/A
Carico utile statico su ruote:	N/A
Profondità utile min:	N/A
Regolazione verticale:	30 °

Con freno	N/A
Dimensioni base	N/A
Grado di protezione	N/A
Nr. piedini di livellamento	N/A
Nr. ruote con freno	N/A
Carico utile statico	N/A
Profondità utile max	N/A
Regolazione orizzontale	85 °
Serratura	N/A

Caratteristiche Termiche

Temp. di funzionamento:	N/A
-------------------------	-----

Installazione

Altezza d'installazione:	1,8 - 2,5 m
Compatibilità rack:	N/A
Montaggio:	N/A
Unità rack:	N/A

Campo di rilevamento	180 °
Luogo d'impiego	Esterno/Interno
Range max di movimento	12 m

Alpha Elettronica si riserva il diritto di modificare i prodotti in qualsiasi momento senza obbligo di preavviso. I prodotti offerti da Alpha Elettronica S.r.l. possono subire modifiche tecniche e/o estetiche per contingenti esigenze di produzione e o per causa di forza maggiore.

Regolazioni

Livello di luminosità: 3 - 2000 lux

Periodo di accensione 10s - 15min

Caratteristiche Generali

Abbinamento a elettrovalvola: N/A

Colore: N/A

Nr. Porte: N/A

N. prese Mondo 16A: N/A

N. prese Italia USB C: N/A

Tipo Confezione: Scatola

Principio di funzionamento: Infrarossi

Classe ETIM: EC000133

Assemblaggio N/A

Nr. Anelli N/A

N. prese Europa/America 10A N/A

N. prese Italia USB A N/A

Prese N/A

Tipo di cabinet N/A

Tipo parte N/A

Marca Jolight

Caratteristiche dei contatti

Potenza massima carico capacitivo: 300 W

Potenza massima carico resistivo: 1200 W

Montanti

Tipo montanti: N/A

Tipo montanti N/A

Pannelli laterali

Aspetto pannelli laterali: N/A

Punti di chiusura pannelli laterali: N/A

Tipo chiusura pannelli laterali: N/A

Pannelli laterali asportabili N/A

Serratura pannelli laterali N/A

Pannello posteriore

Aspetto pannello posteriore: N/A

Porta posteriore reversibile: N/A

Serratura pannello posteriore: N/A

Pannello posteriore asportabile N/A

Punti di chiusura porta posteriore N/A

Tipo chiusura pannello posteriore N/A

Porta anteriore

Apertura max: N/A

Porta anteriore asportabile: N/A

Punti di chiusura porta anteriore: N/A

Tipo chiusura porta anteriore: N/A

Aspetto porta anteriore N/A

Porta anteriore reversibile N/A

Serratura porta anteriore N/A

Tetto

Predisposizione per ventilazione: N/A

Fondo

Predisposizione per ingresso cavi fondo: N/A

Gestione cavi

Apertura canaline: N/A

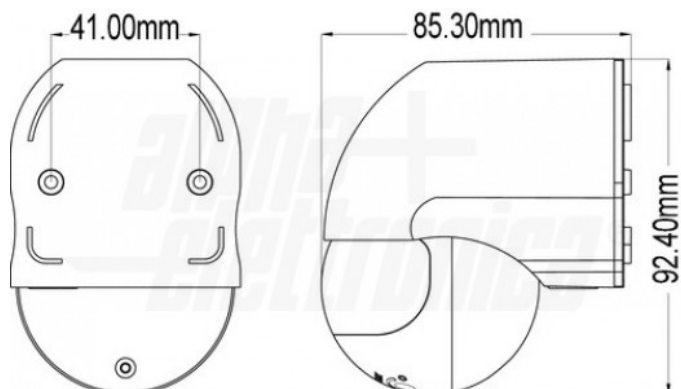
Posizione canaline: N/A

Numero canaline N/A

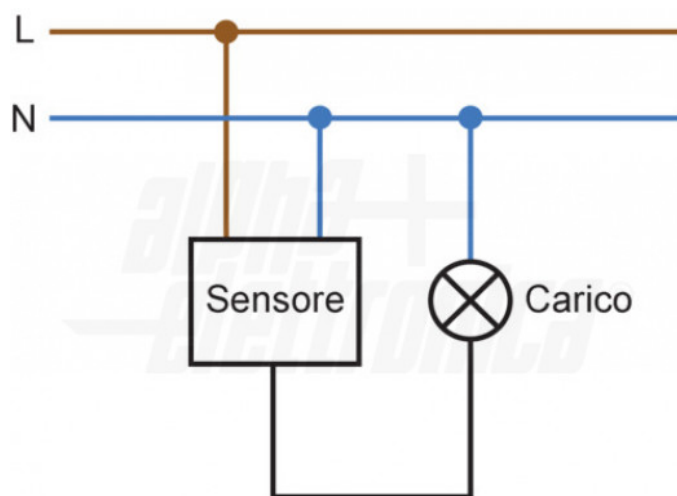
Tipo canaline N/A

Alpha Elettronica si riserva il diritto di modificare i prodotti in qualsiasi momento senza obbligo di preavviso. I prodotti offerti da Alpha Elettronica S.r.l. possono subire modifiche tecniche e/o estetiche per contingenti esigenze di produzione e o per causa di forza maggiore.

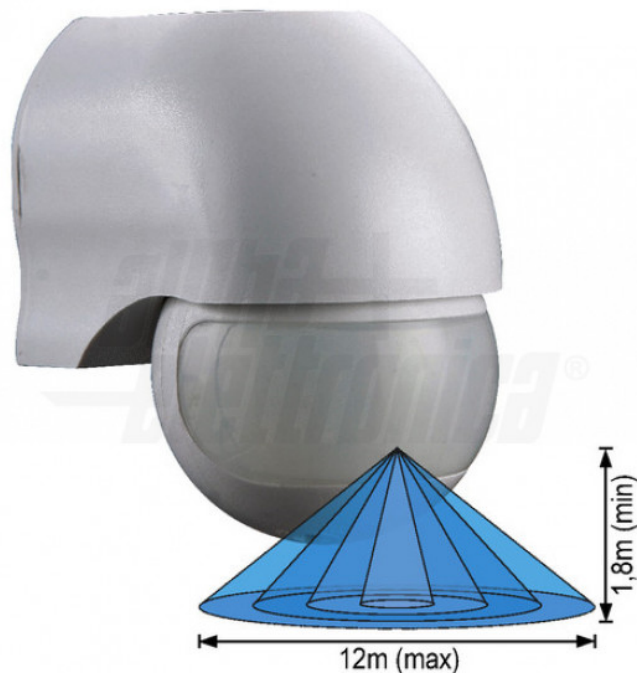
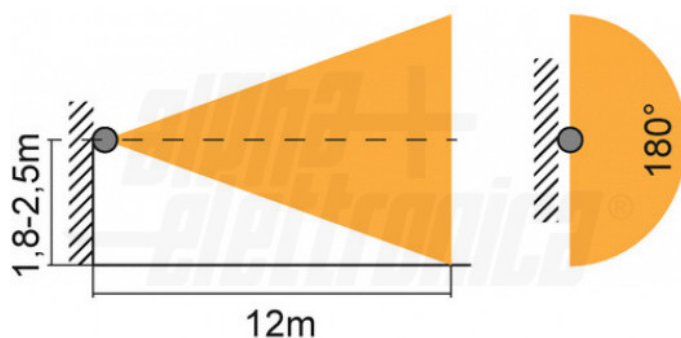
Disegni Tecnici



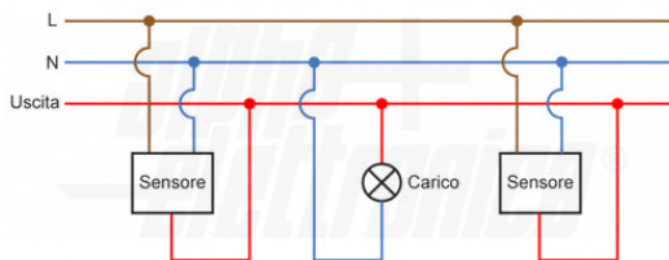
Collegamento



Installazione a parete



Collegamento in parallelo



Alpha Elettronica si riserva il diritto di modificare i prodotti in qualsiasi momento senza obbligo di preavviso. I prodotti offerti da Alpha Elettronica S.r.l. possono subire modifiche tecniche e/o estetiche per contingenti esigenze di produzione e o per causa di forza maggiore.