



## 23-110/2

Sensore di movimento ad infrarossi per soffitto da incasso

Questo prodotto è un interruttore automatico adatto per il risparmio energetico in installazioni illuminotecniche.

Integra al suo interno un sensore infrarosso sensibile alle radiazioni di calore (radiazioni infrarosse) di oggetti in movimento all'interno della propria area di copertura. Il sensore deve "vedere" la zona che si intende monitorare per la rilevazione di soggetti in movimento. Le radiazioni si propagano in linea retta ma sono ostruite da oggetti solidi. Una volta rilevato un oggetto in movimento l'interruttore comanda l'accensione del carico connesso. Dopo un intervallo di tempo regolabile il carico verrà spento. Una fotocellula, la cui sensibilità alla luminosità ambientale è regolabile, evita che il carico venga acceso in condizioni di luce diurna.

Sensore - Infrarossi - Movimento - Bianco - 220-240Vac



## Dati del Prodotto

### Caratteristiche Elettriche

Classe Isolamento:	II
Corrente max:	N/A
Potenza max collegabile:	N/A
Tensione max:	N/A

Consumo energetico operativo	0,5 W
Frequenza	50-60Hz
Tens. funzionamento AC	220-240Vac
TipoTensione	ac

### Caratteristiche Meccaniche

Accensione:	N/A
Cavo Alimentazione:	N/A
Con freno:	N/A
Dimensioni (LxWxH):	76 x 76 x 49 mm
Fissaggio:	N/A
Lunghezza fili:	N/A
Materiale contatti:	N/A
Nr. piedini di livellamento:	N/A
Nr. ruote con freno:	N/A
Carico utile statico:	N/A
Profondità utile max:	N/A
Protezione sovraccarico:	N/A
Protezioni:	N/A
Sezione:	N/A
Umidità atmosferica relativa:	93

Apertura	N/A
Colore cavo	N/A
Con interruttore	N/A
Dimensioni base	N/A
Fissaggio su scatole da incasso	N/A
Cavo	N/A
Nr. max. ripiani	N/A
Nr. punti di aggancio	N/A
Nr. ruote senza freno	N/A
Carico utile statico su ruote	N/A
Profondità utile min	N/A
Protezione sovratensione	N/A
Serratura	N/A
Sistemi sicurezza	N/A

Alpha Elettronica si riserva il diritto di modificare i prodotti in qualsiasi momento senza obbligo di preavviso. I prodotti offerti da Alpha Elettronica S.r.l. possono subire modifiche tecniche e/o estetiche per contingenti esigenze di produzione e o per causa di forza maggiore.

## Installazione

Altezza d'installazione:	1,8 - 4 m
Compatibilità rack:	N/A
Montaggio:	Da incasso
Unità rack:	N/A

Campo di rilevamento	360 °
Luogo d'impiego	Interno
Range max di movimento	8 m

## Regolazioni

Livello di luminosità: 3 - 2000 lux

Periodo di accensione 7s - 32min

## Caratteristiche Generali

Abbinamento a elettrovalvola:	N/A
Attacco A:	N/A
Assemblaggio:	N/A
Colore:	Bianco
Tipo di spina:	N/A
Nr. Porte:	N/A
N. prese Europa/America 10A:	N/A
N. prese Italia 2P+T 16A:	N/A
N. prese Tedesche 2P+T 16A:	N/A
N. prese Universali 2P+T 10/16A:	N/A
N. prese Italia USB C:	N/A
Tipo Confezione:	Scatola appendibile
Tipo di spina:	N/A
Tipo di prese:	N/A
Tipo parte:	N/A
Marca:	JOlight

Attacco B	N/A
Adatto per	N/A
Attacco	N/A
Contenuto confezione	Manuale, Sensore
Nr. Anelli	N/A
N. prese Bipasso 2P+T 10/16A	N/A
N. prese Italia 2P+T 10A	N/A
N. prese Mondo 16A	N/A
Numero di Prese Totali	N/A
N. prese Italia USB A	N/A
Prese	N/A
Rilevazione	Movimento
Tipo di cabinet	N/A
Principio di funzionamento	Infrarossi
Classe ETIM	EC000133

## Caratteristiche dei contatti

Potenza massima carico capacitivo: 600 W

Potenza massima carico resistivo: 1200 W

## Montanti

Tipo montanti: N/A

Tipo montanti: N/A

## Pannelli laterali

Aspetto pannelli laterali:	N/A
Serratura pannelli laterali:	N/A

Pannelli laterali asportabili	N/A
Tipo chiusura pannelli laterali	N/A

## Pannello posteriore

Aspetto pannello posteriore:	N/A
Porta posteriore reversibile:	N/A
Tipo chiusura pannello posteriore:	N/A

Pannello posteriore asportabile	N/A
Serratura pannello posteriore	N/A

## Porta anteriore

Apertura max:	N/A
Porta anteriore asportabile:	N/A
Serratura porta anteriore:	N/A

Aspetto porta anteriore	N/A
Porta anteriore reversibile	N/A
Tipo chiusura porta anteriore	N/A

## Tetto

Predisposizione per ventilazione: N/A

Alpha Elettronica si riserva il diritto di modificare i prodotti in qualsiasi momento senza obbligo di preavviso. I prodotti offerti da Alpha Elettronica S.r.l. possono subire modifiche tecniche e/o estetiche per contingenti esigenze di produzione e o per causa di forza maggiore.

## Fondo

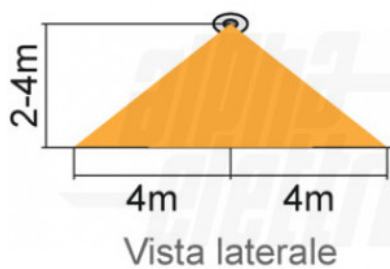
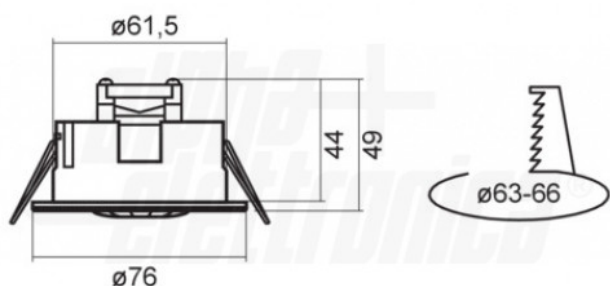
Predisposizione per ingresso  
cavi fondo: N/A

## Gestione cavi

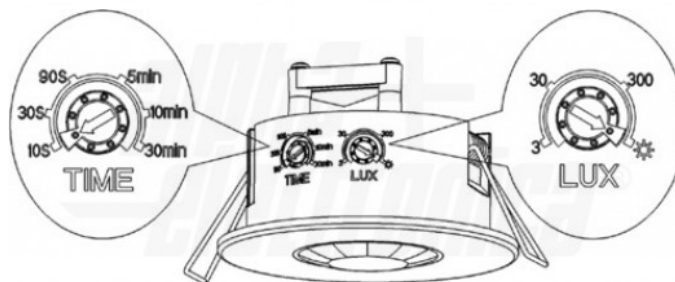
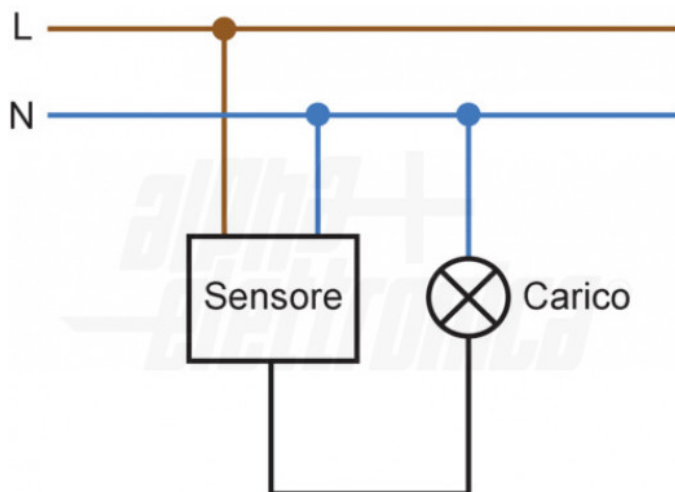
Apertura canaline: N/A  
Posizione canaline: N/A

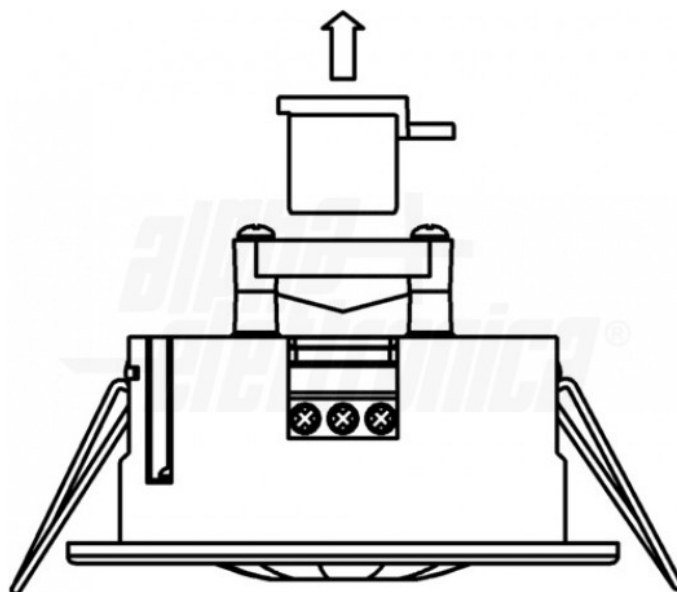
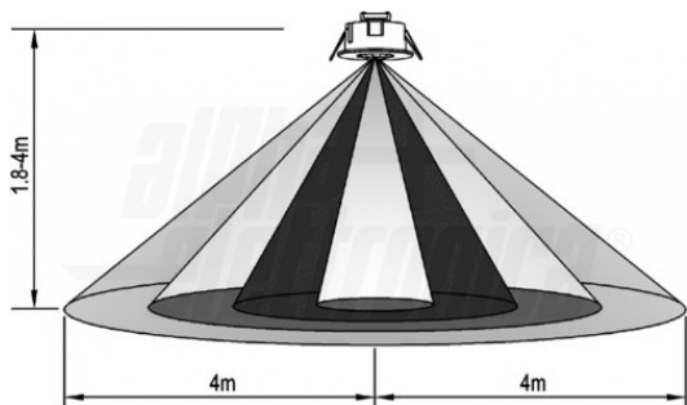
Numero canaline: N/A  
Tipo canaline: N/A

## Disegni Tecnici



## Collegamento





Alpha Elettronica si riserva il diritto di modificare i prodotti in qualsiasi momento senza obbligo di preavviso. I prodotti offerti da Alpha Elettronica S.r.l. possono subire modifiche tecniche e/o estetiche per contingenti esigenze di produzione e o per causa di forza maggiore.