

23-102

Sensore di movimento ad infrarossi da soffitto

Sensore circolare di movimento ad infrarossi per interno.

Sensore - Infrarossi - Bianco - 230Vac - IP20



Dati del Prodotto

Caratteristiche Elettriche

Classe Isolamento:	II
Consumo energetico stand-by:	0,1 W
Tens. funzionamento AC:	230Vac
Tolleranza d'ingresso:	±10%

Consumo energetico operativo	0,45 W
Frequenza	50Hz
TipoTensione	ac

Caratteristiche Meccaniche

Apertura:	N/A
Dimensioni (LxWxH):	118,5 x 118,5 x 58,5 mm
Fissaggio su scatole da incasso:	N/A
Nr. max. ripiani:	N/A
Nr. punti di aggancio:	N/A
Nr. ruote senza freno:	N/A
Carico utile statico su ruote:	N/A
Profondità utile min:	N/A

Con freno	N/A
Dimensioni base	N/A
Grado di protezione	N/A
Nr. piedini di livellamento	N/A
Nr. ruote con freno	N/A
Carico utile statico	N/A
Profondità utile max	N/A
Serratura	N/A

Caratteristiche Termiche

Temp. di funzionamento:	N/A
-------------------------	-----

Installazione

Altezza d'installazione:	3 m
Compatibilità rack:	N/A
Montaggio:	N/A
Unità rack:	N/A

Campo di rilevamento	360 °
Luogo d'impiego	Interno
Range max di movimento	6 m

Alpha Elettronica si riserva il diritto di modificare i prodotti in qualsiasi momento senza obbligo di preavviso. I prodotti offerti da Alpha Elettronica S.r.l. possono subire modifiche tecniche e/o estetiche per contingenti esigenze di produzione e o per causa di forza maggiore.

Regolazioni

Livello di luminosità:	3 - 2000 lux
Periodo di accensione:	10s - 15min

Livello di sensibilità	3 - 6 m
------------------------	---------

Caratteristiche Generali

Abbinamento a elettrovalvola:	N/A
Colore:	Bianco
Nr. Porte:	N/A
N. prese Mondo 16A:	N/A
N. prese Italia USB C:	N/A
Tipo Confezione:	Scatola
Principio di funzionamento:	Infrarossi
Classe ETIM:	EC000133

Assemblaggio	N/A
Nr. Anelli	N/A
N. prese Europa/America 10A	N/A
N. prese Italia USB A	N/A
Prese	N/A
Tipo di cabinet	N/A
Tipo parte	N/A
Marca	JOlight

Caratteristiche dei contatti

Potenza massima carico capacitivo:	600 W
------------------------------------	-------

Potenza massima carico resistivo	1200 W
----------------------------------	--------

Montanti

Tipo montanti:	N/A
----------------	-----

Tipo montanti	N/A
---------------	-----

Pannelli laterali

Aspetto pannelli laterali:	N/A
Punti di chiusura pannelli laterali:	N/A
Tipo chiusura pannelli laterali:	N/A

Pannelli laterali asportabili	N/A
Serratura pannelli laterali	N/A

Pannello posteriore

Aspetto pannello posteriore:	N/A
Porta posteriore reversibile:	N/A
Serratura pannello posteriore:	N/A

Pannello posteriore asportabile	N/A
Punti di chiusura porta posteriore	N/A
Tipo chiusura pannello posteriore	N/A

Porta anteriore

Apertura max:	N/A
Porta anteriore asportabile:	N/A
Punti di chiusura porta anteriore:	N/A
Tipo chiusura porta anteriore:	N/A

Aspetto porta anteriore	N/A
Porta anteriore reversibile	N/A
Serratura porta anteriore	N/A

Tetto

Predisposizione per ventilazione:	N/A
-----------------------------------	-----

Fondo

Predisposizione per ingresso cavi fondo:	N/A
--	-----

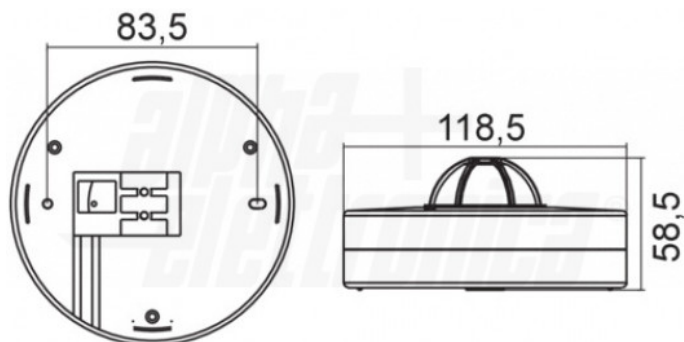
Gestione cavi

Apertura canaline:	N/A
Posizione canaline:	N/A

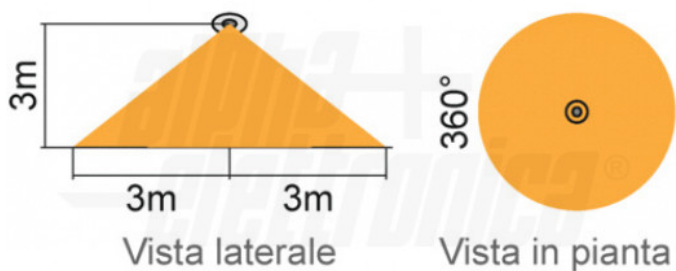
Numero canaline	N/A
Tipo canaline	N/A

Alpha Elettronica si riserva il diritto di modificare i prodotti in qualsiasi momento senza obbligo di preavviso. I prodotti offerti da Alpha Elettronica S.r.l. possono subire modifiche tecniche e/o estetiche per contingenti esigenze di produzione e o per causa di forza maggiore.

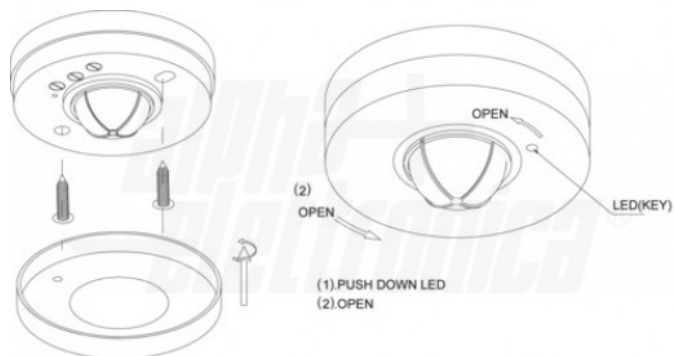
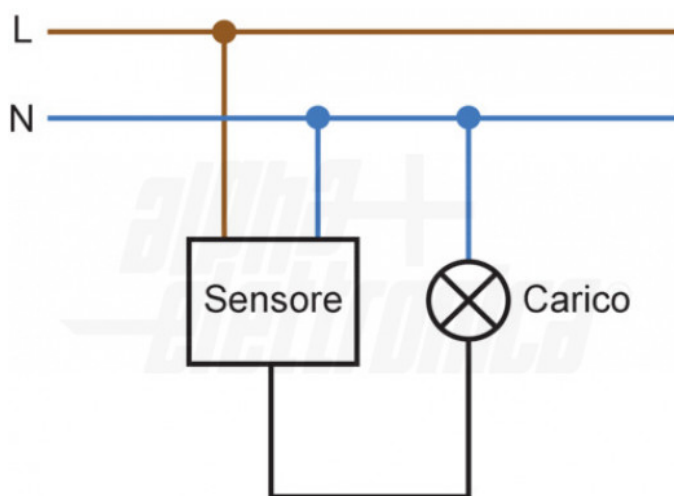
Disegni Tecnici



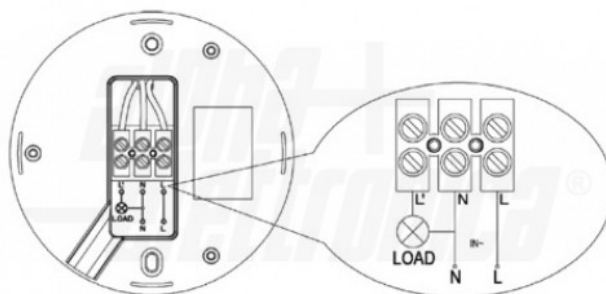
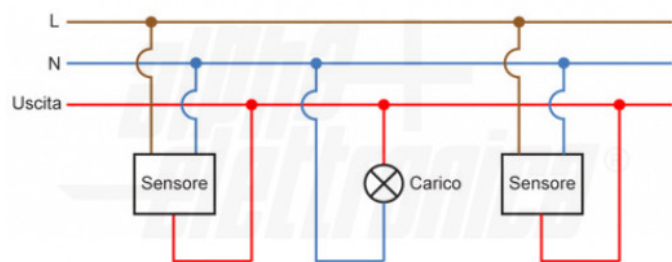
Installazione a soffitto



Collegamento



Collegamento in parallelo



Alpha Eletttronica si riserva il diritto di modificare i prodotti in qualsiasi momento senza obbligo di preavviso. I prodotti offerti da Alpha Eletttronica S.r.l. possono subire modifiche tecniche e/o estetiche per contingenti esigenze di produzione e o per causa di forza maggiore.