

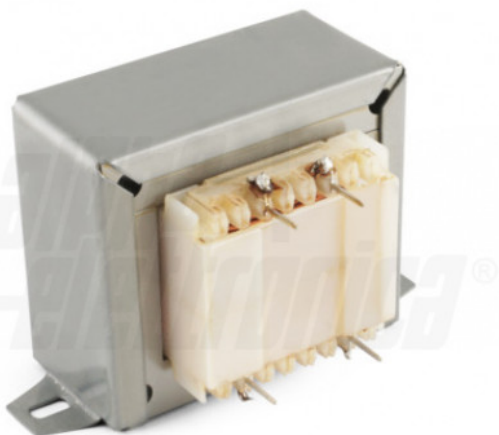
## 040-006

Trasformatore per PCB 40W - 6V

### Utilizzo

Adatto per montaggio a circuito stampato o a pannello

Trasformatore - Per PCB - 6V - 40VA



## Dati del Prodotto

### Conforme alle norme

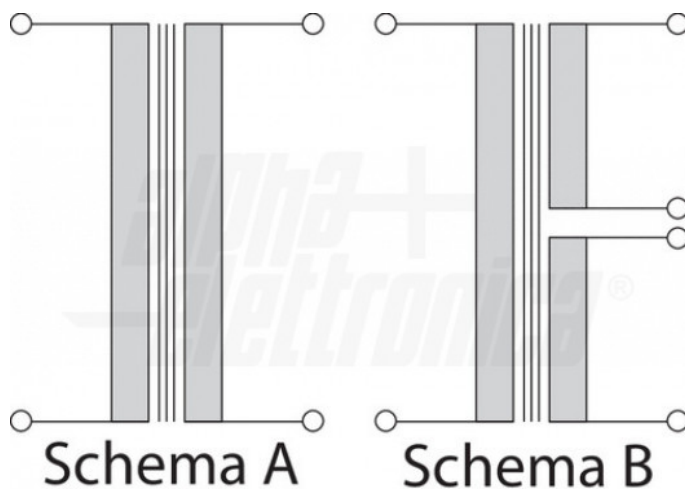
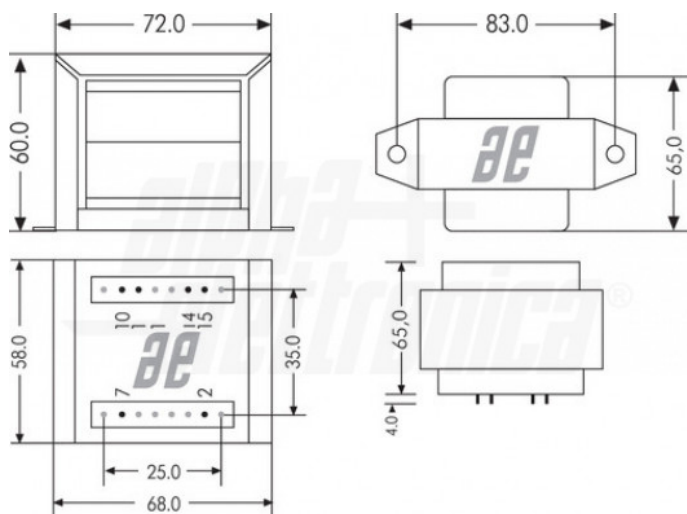
Conforme alle norme: EN 61558-2-1

### Caratteristiche Generali

Adatto per:	Per PCB
Classe di temperatura:	B
Pin PRI:	2-7
Potenza:	40 VA
Tipo nucleo:	EI68/30
Tolleranza tensione d'uscita:	±10%
Classe ETIM:	EC002046

Avvolgimenti Secondari	6V
Frequenza d'ingresso	50 Hz
Pin SEC	11-14
Schema	A
Tolleranza tensione d'ingresso	±10%
Tipo Confezione	Scatola
Marca	Alpha elettronica

## Disegni Tecnici



Alpha Elettronica si riserva il diritto di modificare i prodotti in qualsiasi momento senza obbligo di preavviso. I prodotti offerti da Alpha Elettronica S.r.l. possono subire modifiche tecniche e/o estetiche per contingenti esigenze di produzione e o per causa di forza maggiore.