

## SU-SOLAR-010

Elemento testa palo per pannello fotovoltaico 15/27/50W

Elemento testa palo zincato adatto per pannelli fotovoltaici da 15W, 27W e 50W.

Attacco per pali da 60 a 90mm

Inclinazione: 50°

Bulloneria inclusa:

- 6 viti TB 8MA h70
- 6 viti TB 8MA h 100
- 4 viti TB 5MA h15
- 6 dadi 8MA
- 4 dadi 5MA autobloccanti
- 6 rondelle M8
- 6 rondelle zigrinate M8
- 4 rondelle M5

### Avvertenze

Il prodotto in oggetto è un componente. Il montaggio deve essere affidato a personale qualificato;

Il pannello deve essere installato ad una altezza da terra non superiore a 4m;

Prima di procedere controllare il contenuto delle scatole;

Assicurarsi che i dadi siano ben serrati da non consentire la rotazione del pannello attorno al palo e/o il movimento di alcuna parte;

Il dimensionamento del palo è a carico del fornitore, Alpha Elettronica declina ogni responsabilità sul corretto dimensionamento;

Alpha Elettronica s.r.l. declina ogni responsabilità per danni, ferite o malfunzionamenti derivanti da un non corretto assemblaggio, montaggio o da un uso non corretto del prodotto.

Testa Palo

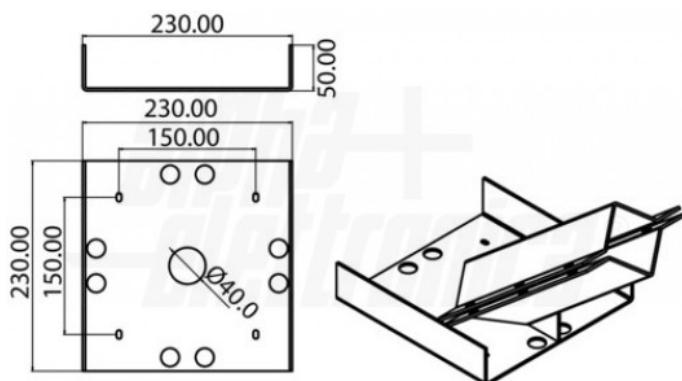


## Dati del Prodotto

Alpha

Tipo Confezione: Scatola

## Disegni Tecnici



Alpha Elettronica si riserva il diritto di modificare i prodotti in qualsiasi momento senza obbligo di preavviso. I prodotti offerti da Alpha Elettronica S.r.l. possono subire modifiche tecniche e/o estetiche per contingenti esigenze di produzione e o per causa di forza maggiore.