



LS280-102S/1

Supporto satinato per lampada led - ghiera orientabile - 83x83mm - Attacco NON incluso

Caratteristiche

Porta lampada professionale in metallo adatto per installazioni da incasso.

Ghiera interna orientabile.

Rotazione: -35° +35°

Fissaggio lampada tramite ghiera a scatto.

Adatto per uso interno.

Supporto Metallo - Zamak (Zinco-Alluminio) - Satinato

IP20



Dati del Prodotto

Caratteristiche Generali

Adatto per:	N/A
Tipo Confezione:	Scatola
Dispositivi comandabili:	N/A
Frequenza di trasmissione Wi-Fi:	N/A
Indicatore di stato:	N/A
Montaggio connettore:	N/A
Marca:	JOlight
Numero dispositivi comandabili:	N/A
Range Wi-Fi:	N/A

Alimentazione	N/A
Configurazione iniziale	N/A
Distanza visibilità	N/A
Funzione memoria	N/A
Installazione	N/A
Classe ETIM	EC002892
Numero di pulsanti collegabili	N/A
Piattaforme compatibili	N/A
Sezione conduttori	N/A

Caratteristiche Elettriche

Carico max.:	N/A
Potenza Canale Blue:	N/A
Potenza Canale Red:	N/A
Potenza max installabile:	50 W
Protezioni:	N/A

Potenza Autoconsumo	N/A
Potenza Canale Green	N/A
Potenza Canale White	N/A
Potenza nominale (36V)	N/A

Caratteristiche Meccaniche

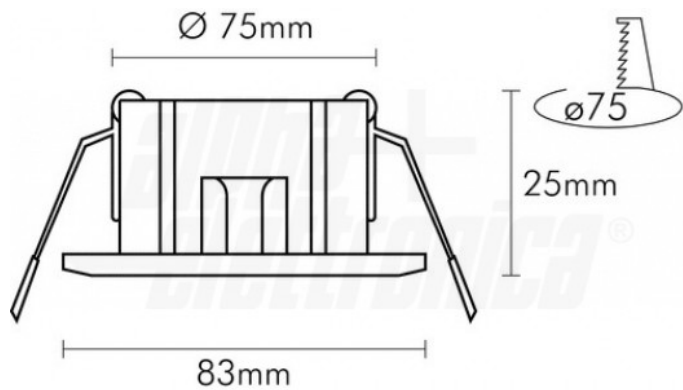
Altezza:	25 mm
Diametro lente:	N/A
Dimensioni:	N/A
Foro incasso:	ø75mm
Larghezza:	83 mm
Lunghezza braccio:	N/A
Materiale corpo:	Zamak (Zinco-Alluminio)
Orientabile:	si
Peso alluminio al metro:	N/A

Colore corpo	Satinato
Dimensioni	83mm x 83mm x 25mm
Finitura	Opaca
Ingrandimento	N/A
Lunghezza	83 mm
Materiale attuatore	N/A
Materiale lente	N/A
Per profili	N/A
Peso cover al metro	N/A

Alpha Elettronica si riserva il diritto di modificare i prodotti in qualsiasi momento senza obbligo di preavviso. I prodotti offerti da Alpha Elettronica S.r.l. possono subire modifiche tecniche e/o estetiche per contingenti esigenze di produzione e o per causa di forza maggiore.

Disegni Tecnici

Dimensioni



Alpha Elettronica si riserva il diritto di modificare i prodotti in qualsiasi momento senza obbligo di preavviso. I prodotti offerti da Alpha Elettronica S.r.l. possono subire modifiche tecniche e/o estetiche per contingenti esigenze di produzione e o per causa di forza maggiore.