



## LS280-046L/1

Supporto lucido per lampada led - ghiera orientabile - Ø109mm - Attacco NON incluso

### Caratteristiche

Porta lampada professionale in metallo adatto per installazioni da incasso.

Ghiera interna orientabile.

Rotazione: -35° +35°

Fissaggio lampada tramite molletta.

Adatto per uso interno.

Supporto Metallo - 109mm - Zamak (Zinco-Alluminio) - Lucido

IP20



## Dati del Prodotto

### Caratteristiche Generali

Adatto per:	N/A
Tipo Confezione:	Scatola
Dispositivi comandabili:	N/A
Frequenza di trasmissione Wi-Fi:	N/A
Indicatore di stato:	N/A
Montaggio connettore:	N/A
Marca:	JOlight
Numero dispositivi comandabili:	N/A
Range Wi-Fi:	N/A

Alimentazione	N/A
Configurazione iniziale	N/A
Distanza visibilità	N/A
Funzione memoria	N/A
Installazione	N/A
Classe ETIM	EC002892
Numero di pulsanti collegabili	N/A
Piattaforme compatibili	N/A
Sezione conduttori	N/A

### Caratteristiche Elettriche

Carico max.:	N/A
Potenza Canale Blue:	N/A
Potenza Canale Red:	N/A
Potenza max installabile:	50 W
Protezioni:	N/A

Potenza Autoconsumo	N/A
Potenza Canale Green	N/A
Potenza Canale White	N/A
Potenza nominale (36V)	N/A

### Caratteristiche Meccaniche

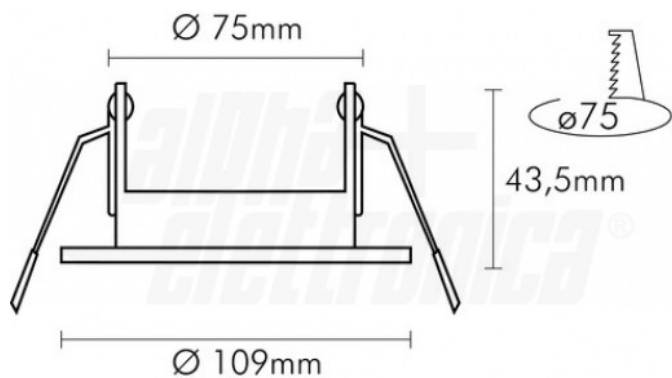
Altezza:	43,5 mm
Diametro:	109 mm
Dimensioni:	109mm x 43.5mm
Finitura:	Lucida
Ingrandimento:	N/A
Materiale attuatore:	N/A
Materiale lente:	N/A
Per profili:	N/A
Peso cover al metro:	N/A

Colore corpo	Lucido
Diametro lente	N/A
Dimensioni	N/A
Foro incasso	Ø75mm
Lunghezza braccio	N/A
Materiale corpo	Zamak (Zinco-Alluminio)
Orientabile	si
Peso alluminio al metro	N/A

Alpha Elettronica si riserva il diritto di modificare i prodotti in qualsiasi momento senza obbligo di preavviso. I prodotti offerti da Alpha Elettronica S.r.l. possono subire modifiche tecniche e/o estetiche per contingenti esigenze di produzione e o per causa di forza maggiore.

## Disegni Tecnici

Dimensioni



Alpha Elettronica si riserva il diritto di modificare i prodotti in qualsiasi momento senza obbligo di preavviso. I prodotti offerti da Alpha Elettronica S.r.l. possono subire modifiche tecniche e/o estetiche per contingenti esigenze di produzione e o per causa di forza maggiore.