

## JO490NW

Segnapasso Led 2W da incasso - per Scatola 503 - Bianco naturale - Serie Magica

Segnapasso - Bianco naturale - 2W - 230Vac - 4000K - Nero



## Dati del Prodotto

### Caratteristiche Generali

Adatto per:	N/A
Tipo Confezione:	Scatola
Dispositivi comandabili:	N/A
Frequenza di trasmissione Wi-Fi:	N/A
Indicatore di stato:	N/A
Classe ETIM:	EC002892
Marca:	JOlight
Numero di pulsanti collegabili:	N/A
Numero Led:	8
Range Wi-Fi:	N/A
Sezione conduttori:	N/A
Tipo di led:	smd 2835

Alimentazione	N/A
Configurazione iniziale	N/A
Distanza visibilità	N/A
Funzione memoria	N/A
Installazione	N/A
Numero cicli di accensione	15000
Serie	Magica
Numero dispositivi comandabili	N/A
Piattaforme compatibili	N/A
Rischio fotobiologico	Esente
Tempo di vita L70B50	20000 h

### Caratteristiche Elettriche

Alimentatore:	Integrato
Classe isolamento:	II
Frequenza:	50-60Hz
Potenza Autoconsumo:	N/A
Potenza Canale Green:	N/A
Potenza Canale White:	N/A
Protezioni:	N/A
Tolleranza d'ingresso:	±10%

Carico max.	N/A
Dimmerabile	no
Potenza	2 W
Potenza Canale Blue	N/A
Potenza Canale Red	N/A
Potenza nominale (36V)	N/A
Tens. funzionamento AC	230Vac

Alpha Eletttronica si riserva il diritto di modificare i prodotti in qualsiasi momento senza obbligo di preavviso. I prodotti offerti da Alpha Eletttronica S.r.l. possono subire modifiche tecniche e/o estetiche per contingenti esigenze di produzione e o per causa di forza maggiore.

## Caratteristiche Meccaniche

Altezza:	79 mm
Conessioni:	Cavo libero
Diffusore:	Vetro satinato
Dimensioni:	N/A
Grado di protezione:	IP65
Larghezza:	119 mm
Lunghezza braccio:	N/A
Materiale attuatore:	N/A
Materiale lente:	N/A
Orientabile:	no
Peso alluminio al metro:	N/A

Colore corpo	Nero
Diametro lente	N/A
Dimensioni	N/A
Fissaggio	Tramite viti
Ingrandimento	N/A
Lunghezza	42 mm
Lunghezza cavo	0,2 m
Materiale corpo	Plastica
Montaggio	A parete, Incasso
Per profili	N/A
Peso cover al metro	N/A

## Caratteristiche Termiche

Temp. di funzionamento:	-10 / 40 °C
-------------------------	-------------

## Caratteristiche di Illuminazione

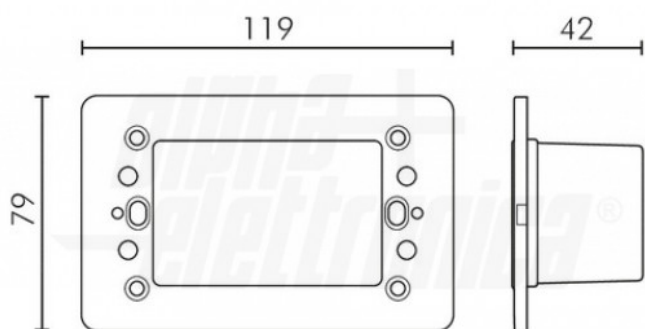
Angolo di emissione:	110 °
CRI:	90 %

Colore	Bianco naturale
Flusso	35 lm

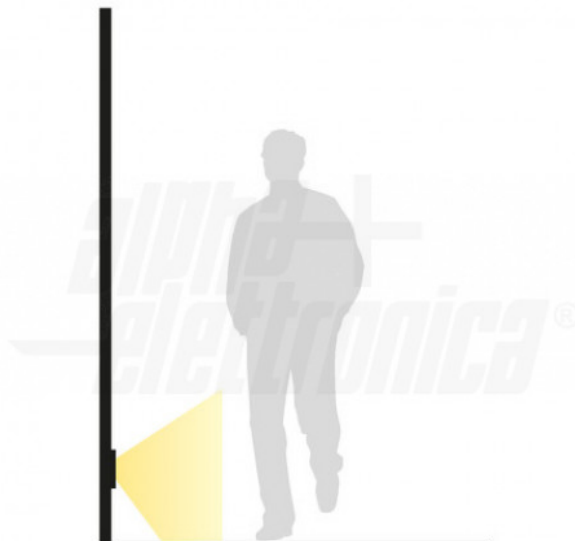
## Caratteristiche Sorgente Luminosa

Temp. Colore:	4000K
---------------	-------

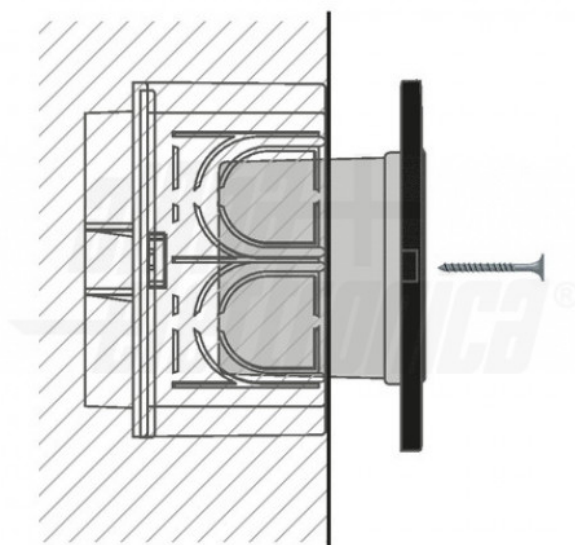
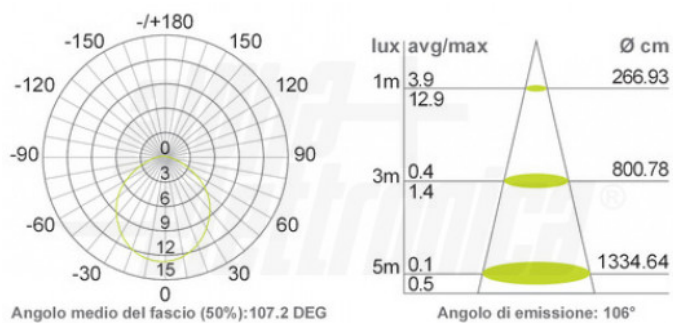
## Disegni Tecnici



## Installazione



## Dati Fotometrici



Alpha Elettronica si riserva il diritto di modificare i prodotti in qualsiasi momento senza obbligo di preavviso. I prodotti offerti da Alpha Elettronica S.r.l. possono subire modifiche tecniche e/o estetiche per contingenti esigenze di produzione e o per causa di forza maggiore.