

JO480-20NWB

Applique Led 18W - 230Vac - Corpo bianco - Bianco naturale - Serie Wall

Applique - Bianco naturale - 1250lm - 120° - 18W - 230Vac (200-240Vac) - 4000K - Bianco



Dati del Prodotto

Caratteristiche Generali

| | |
|----------------------------------|----------|
| Adatto per: | N/A |
| Tipo Confezione: | Scatola |
| Dispositivi comandabili: | N/A |
| Frequenza di trasmissione Wi-Fi: | N/A |
| Indicatore di stato: | N/A |
| Classe ETIM: | EC000062 |
| Numero cicli di accensione: | 15000 |
| Numero di pulsanti collegabili: | N/A |
| Piattaforme compatibili: | N/A |
| Rischio fotobiologico: | Esente |
| Tempo di vita L70B50: | 30000 h |

| | |
|--------------------------------|---------|
| Alimentazione | N/A |
| Configurazione iniziale | N/A |
| Distanza visibilità | N/A |
| Funzione memoria | N/A |
| Installazione | N/A |
| Marca | JOlight |
| Serie | Wall XL |
| Numero dispositivi comandabili | N/A |
| Range Wi-Fi | N/A |
| Sezione conduttori | N/A |

Caratteristiche Elettriche

| | |
|------------------------|-----------|
| Alimentatore: | Integrato |
| Classe isolamento: | I |
| Fattore di potenza PF: | 0.9 |
| Potenza Autoconsumo: | N/A |
| Potenza Canale Green: | N/A |
| Potenza Canale White: | N/A |
| Protezioni: | N/A |
| Tolleranza d'ingresso: | -10% +6% |

| | |
|------------------------|---------------------|
| Carico max. | N/A |
| Dimmerabile | no |
| Potenza | 18 W |
| Potenza Canale Blue | N/A |
| Potenza Canale Red | N/A |
| Potenza nominale (36V) | N/A |
| Tens. funzionamento AC | 230Vac (200-240Vac) |

Alpha Elettronica si riserva il diritto di modificare i prodotti in qualsiasi momento senza obbligo di preavviso. I prodotti offerti da Alpha Elettronica S.r.l. possono subire modifiche tecniche e/o estetiche per contingenti esigenze di produzione e o per causa di forza maggiore.

Caratteristiche Meccaniche

| | |
|----------------------|------------------------|
| Altezza: | 100 mm |
| Cornice: | Alluminio verniciato |
| Dimensioni: | 97.7mm x 242mm x 100mm |
| Fissaggio: | Tramite viti |
| Ingrandimento: | N/A |
| Lunghezza: | 97,7 mm |
| Materiale attuatore: | N/A |
| Materiale lente: | N/A |
| Per profili: | N/A |
| Peso cover al metro: | N/A |

| | |
|-------------------------|----------------------|
| Colore corpo | Bianco |
| Diametro lente | N/A |
| Dimensioni | N/A |
| Grado di protezione | IP65 |
| Larghezza | 242 mm |
| Lunghezza braccio | N/A |
| Materiale corpo | Alluminio verniciato |
| Orientabile | no |
| Peso alluminio al metro | N/A |
| Resistenza agli urti | IK06 |

Caratteristiche Termiche

Temp. di funzionamento: -10 / 40 °C

Caratteristiche di Illuminazione

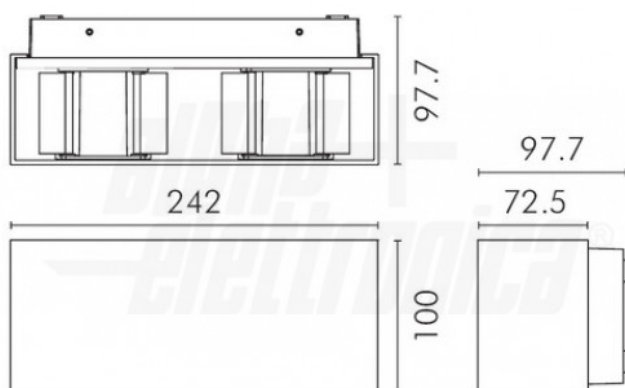
| | |
|----------------------|-------|
| Angolo di emissione: | 120 ° |
| CRI: | 80 % |
| Starting time: | 0,2 s |

| | |
|--------|-----------------|
| Colore | Bianco naturale |
| Flusso | 1250 lm |

Caratteristiche Sorgente Luminosa

Temp. Colore: 4000K

Disegni Tecnici



Dati Fotometrici

