



JO458/20NW

Lampioncino solare a Led - 10W - Con sensore PIR - Bianco naturale - Serie Atlas

Caratteristiche Batteria

Pacco batteria incluso: 3000mAh Li-Ion 18650
Durata: 6h (100% luminosità), 10h (50% luminosità)
Tempo di ricarica: 6h

Caratteristiche Pannello solare

Potenza: 2.8W
Tensione Voc: 5,5V

Caratteristiche PIR

Angolo: 100°
Area di rilevamento: 7m

Modalità di funzionamento

Modalità 1

Premere il pulsante una prima volta per 3 secondi.
Il lampione si accende e lampeggia.
50% di luminosità per 8 ore.
Poi si spegne.

Modalità 2

Premere il pulsante una seconda volta.
Il lampione lampeggia.
20% di luminosità, quando rileva un movimento passa al 100% e 30 secondi dopo l'ultimo rilevamento torna al 20%.

Modalità 3

Premere il pulsante una terza volta.
Il lampione lampeggia.
Spento, quando rileva un movimento passa al 100% della luminosità e 30 secondi dopo l'ultimo rilevamento si spegne.

Modalità 4

Premere il pulsante una quarta volta.
Il lampione lampeggia.
100% di luminosità per 4 ore.
Poi si spegne.

Contenuto confezione:

- Lampioncino solare;
- Kit di fissaggio;
- Istruzioni

Lampada solare - Bianco naturale - 10W - 4000K - Grigio antracite

Dati del Prodotto

Alpha Elettronica si riserva il diritto di modificare i prodotti in qualsiasi momento senza obbligo di preavviso. I prodotti offerti da Alpha Elettronica S.r.l. possono subire modifiche tecniche e/o estetiche per contingenti esigenze di produzione e o per causa di forza maggiore.

Caratteristiche Generali

Schermo anti-abbagliamento:	N/A
Adatto per:	N/A
Lampada Connessa:	N/A
Adatto per tipo di Led:	N/A
Alimentazione:	N/A
Tipo Confezione:	Scatola
Applicazione:	N/A
Configurazione iniziale:	N/A
Dispositivi comandabili:	N/A
Frequenza di trasmissione Wi-Fi:	N/A
Funzione memoria:	N/A
Installazione:	N/A
Lunghezza cavo:	N/A
N. lampade:	N/A
N. Poli:	N/A
Marca:	JOlight
Serie:	Atlas
Numero dispositivi comandabili:	N/A
Piattaforme compatibili:	N/A
Rischio fotobiologico:	Esente
Sezione conduttori:	N/A
Tempo di vita L70B50:	20000 h
Tipo lampada:	N/A

Adatto per	N/A
Lampada Colori Regolabili	N/A
Adatto per striscia	N/A
Adatto per	N/A
Lampada Direzionale	N/A
Lampada Trasparente	N/A
Colore Supporto	N/A
Contenuto Hg	N/A
Distanza visibilità	N/A
Funzione	N/A
Indicatore di stato	N/A
Larghezza sorgente luminosa	N/A
Lunghezza max in cascata	N/A
n. Led al metro	N/A
Classe ETIM	EC000062
Numero cicli di accensione	15000
Numero di pulsanti collegabili	N/A
Pezzi in cascata	N/A
Range Wi-Fi	N/A
Sezione AWG	N/A
Sostituisce	N/A
Tipo connettore	N/A
Tipo nastro	N/A

Caratteristiche Elettriche

Classe energetica:	N/A
Classe energetica:	N/A
Corrente max:	N/A
Classe energetica:	N/A
Metodo di connessione:	N/A
n. canali:	N/A
Potenza 50cm:	N/A
Potenza Canale Blue:	N/A
Potenza Canale Red:	N/A
Potenza dissipabile (35°C):	N/A
Potenza Stand-by:	N/A
Potenza Striscia Led:	N/A
Potenza nominale (24V):	N/A
Potenza nominale (48V):	N/A
Protezioni:	N/A
Tensione d'uscita:	N/A
Tipo regolazione:	N/A

Carico max.	N/A
Corrente/Ch	N/A
Dimmerabile	no
Potenza assorbita	N/A
Potenza Equivalente	N/A
Potenza	10 W
Potenza Autoconsumo	N/A
Potenza Canale Green	N/A
Potenza Canale White	N/A
Potenza max installabile	N/A
Potenza Stand-by in rete	N/A
Potenza nominale (12V)	N/A
Potenza nominale (36V)	N/A
Potenza unità minima	N/A
Tensione d'ingresso	N/A
Tipo di uscita	N/A

Caratteristiche Meccaniche

Peso:	N/A
Interruttore:	N/A
Attacco:	N/A
Diametro lente:	N/A
Diffusore:	Polycarbonato opaco
Dimensioni:	N/A
Fissaggio:	Tramite viti
Ingrandimento:	N/A
Lunghezza braccio:	N/A
Lunghezza:	N/A
Lunghezza taglio minima:	N/A
Materiale corpo:	Plastica
Montaggio:	A pavimento
Numero di pin:	N/A
Per profili:	N/A
Peso cover al metro:	N/A
Spessore:	N/A
Tipo:	N/A
Tipo Controllo:	Sensore PIR
Tipo di protezione:	N/A

Diametro foro incasso	N/A
Sensore di movimento	N/A
Colore corpo	Grigio antracite
Diametro Tubi	N/A
Dimensioni	N/A
Finitura	N/A
Grado di protezione	IP54
Larghezza interna	N/A
Lunghezza Tubo Led	N/A
Lunghezza profilo	N/A
Materiale attuatore	N/A
Materiale lente	N/A
N. Led/taglio	N/A
Orientabile	no
Peso alluminio al metro	N/A
Raggio di curvatura	N/A
Spessore rame	N/A
Tipo contatto	N/A
Tipo fissaggio	N/A

Caratteristiche Termiche

Temp. di funzionamento: -10 / 40 °C

PAD Termico consigliato N/A

Caratteristiche di Illuminazione

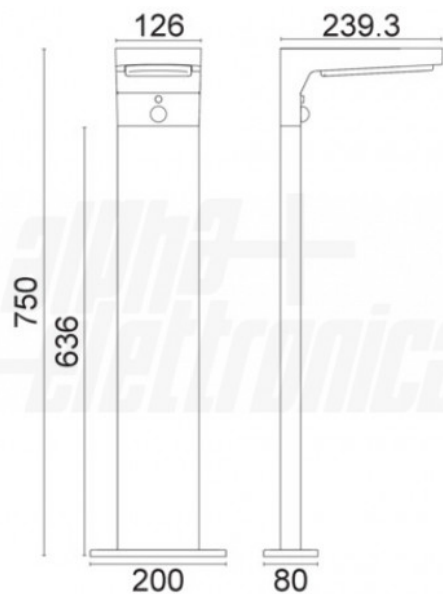
Temp. Colore Typ:	N/A
Coord. Colore X:	N/A
Flicker PstLM:	N/A
Coefficiente R9:	N/A
Angolo di emissione:	140 °
CRI:	80 %
Flusso @ 50cm:	N/A
Frequenza Lampeggio:	N/A

Angolo misura flusso	N/A
Coord. Colore Y	N/A
Intensità luminosa di picco	N/A
Effetto Stroboscopico SVM	N/A
Colore	Bianco naturale
Flusso	900 lm
Flusso Nastro Led	N/A
Intensità luminosa	N/A

Caratteristiche Sorgente Luminosa

Temp. Colore: 4000K

Disegni Tecnici



Alpha Elettronica si riserva il diritto di modificare i prodotti in qualsiasi momento senza obbligo di preavviso. I prodotti offerti da Alpha Elettronica S.r.l. possono subire modifiche tecniche e/o estetiche per contingenti esigenze di produzione e o per causa di forza maggiore.