



JO397/021NW

Plafoniera Led 22W - 230Vac - ø300mm - Bianco naturale - Sensore movimento + Dimming - Serie Luna

Plafoniera led con sensore di movimento contraddistinto da un design moderno ed essenziale per installazione a plafone o a parete in applicazioni interne o esterne.

Si consiglia di non installarle esposte agli agenti atmosferici dirette. Emissione diffusa. Base bianca in materiale plastico e diffusore in policarbonato opale con montaggio a scatto.

Il sensore integrato è un rilevatore di movimento a microonde che emette onde elettro-magnetiche ad alta frequenza (5,8GHz) e riceve il loro eco. La trasmissione ad alta frequenza è minore di 0.2mW.

Caratteristiche sensore

Spegnimento regolabile: 10sec-12min
 Livello di luminosità regolabile: 3 - 2000 lux
 Campo di rilevamento: 180°/360° (Selezionabile)
 Altezza d'installazione: 1,5-3,5m(Parete), 2-4m (Soffitto)
 Range di movimento: 5-15m(Parete), 2-8m (Soffitto)

Attenzione

Alimentazione in corrente costante.
 Non modificare o cambiare l'alimentatore integrato.
 Alimentatori errati danneggiano il prodotto.

Plafoniere - Bianco naturale - 22W - 230Vac - 4000K - Bianco

Dati del Prodotto

Caratteristiche Generali

Adatto per:	N/A
Tipo Confezione:	Scatola
Dispositivi comandabili:	N/A
Frequenza di trasmissione Wi-Fi:	N/A
Indicatore di stato:	N/A
Classe ETIM:	EC001744
Numero cicli di accensione:	15000
Numero di pulsanti collegabili:	N/A
Piattaforme compatibili:	N/A
Rischio fotobiologico:	Esente
Tempo di vita L70B50:	30000 h

Alimentazione	N/A
Configurazione iniziale	N/A
Distanza visibilità	N/A
Funzione memoria	N/A
Installazione	N/A
Marca	JOlight
Serie	Luna
Numero dispositivi comandabili	N/A
Range Wi-Fi	N/A
Sezione conduttori	N/A

Caratteristiche Elettriche

Carico max.:	N/A
Frequenza:	50-60Hz
Potenza Autoconsumo:	N/A
Potenza Canale Green:	N/A
Potenza Canale White:	N/A
Protezioni:	N/A
Tolleranza d'ingresso:	±10%

Dimmerabile	no
Potenza	22 W
Potenza Canale Blue	N/A
Potenza Canale Red	N/A
Potenza nominale (36V)	N/A
Tens. funzionamento AC	230Vac

Alpha Elettronica si riserva il diritto di modificare i prodotti in qualsiasi momento senza obbligo di preavviso. I prodotti offerti da Alpha Elettronica S.r.l. possono subire modifiche tecniche e/o estetiche per contingenti esigenze di produzione e o per causa di forza maggiore.

Caratteristiche Meccaniche

Altezza:	40 mm
Connessioni:	Morsetti a pressione
Diametro lente:	N/A
Dimensioni:	N/A
Fissaggio:	Tramite viti
Ingrandimento:	N/A
Materiale attuatore:	N/A
Materiale lente:	N/A
Orientabile:	no
Peso alluminio al metro:	N/A
Resistenza agli urti:	IK10

Colore corpo	Bianco
Diametro	300 mm
Diffusore	Policarbonato opaco
Dimensioni	N/A
Grado di protezione	IP65
Lunghezza braccio	N/A
Materiale corpo	Plastica
Montaggio	A parete, A soffitto
Per profili	N/A
Peso cover al metro	N/A
Tipo Controllo	Sensore microonde

Caratteristiche Termiche

Temp. di funzionamento:	-10 / 40 °C
-------------------------	-------------

Caratteristiche di Illuminazione

Angolo di emissione:	120 °
CRI:	80 %
Starting time:	0,3 s

Colore	Bianco naturale
Flusso	2400 lm
Warm-up (95%)	2 s

Regolazioni

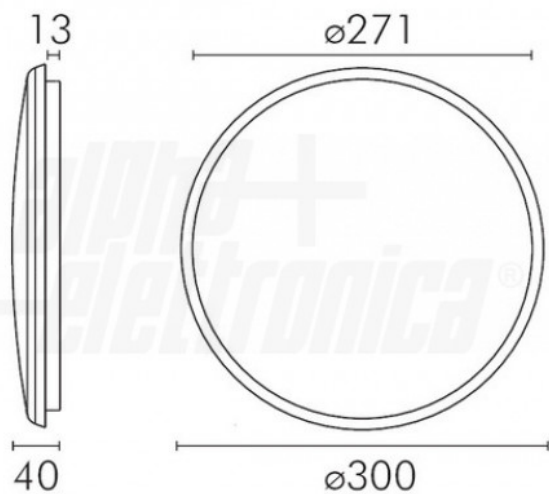
Livello di luminosità:	3 - 2000 lux
Sensibilità sensore:	2 - 15 m

Periodo di accensione	10s - 12min
-----------------------	-------------

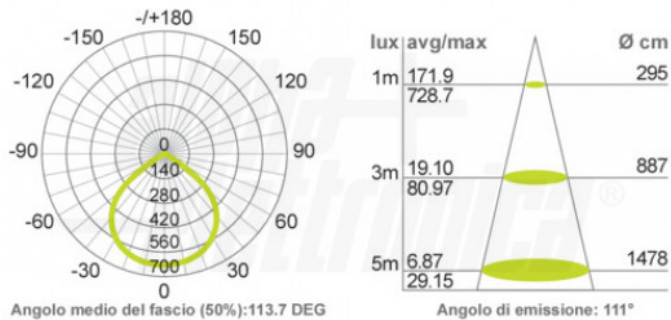
Caratteristiche Sorgente Luminosa

Temp. Colore:	4000K
---------------	-------

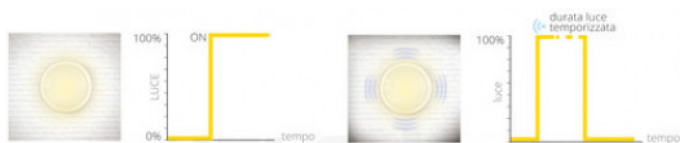
Disegni Tecnici



Dati Fotometrici



Funzionamento



Luce standard

Unità led da 2400lm, 4000K.
Accensione immediata.

Rivelatore di presenza

Sensore interno all'apparecchio.
Possibile impostare il raggio di azione,
durata di accensione e la sensibilità di luminosità.



Rilevatore presenza + ritardo dimming notturno

Accensione luce piena tramite rilevatore di presenza.
Senza presenza intensità ridotta al 20% con successivo spegnimento.
Spegnimento ritardato impostabile (tempo 0-90s-5min-10min-30min-infinito).