

JO397/012

Plafoniera Led 21W - 230Vac - ø300mm - TRIwhite bianco selezionabile - Serie Luna

Plafoniera led contraddistinta da un design moderno ed essenziale per installazione a plafone o a parete in applicazioni interne o esterne.

Si consiglia di non installarle esposte agli agenti atmosferici dirette.

Emissione diffusa. Base bianca in materiale plastico e diffusore in policarbonato opale con montaggio a scatto.

Attenzione

Alimentazione in corrente costante.

Non modificare o cambiare l'alimentatore integrato.

Alimentatori errati danneggiano il prodotto.

Plafoniere - CCT Regolabile - 21W - 230Vac - 3000-6000K - Bianco



Dati del Prodotto

Caratteristiche Generali

Schermo anti-abbagliamento:	N/A
Adatto per:	N/A
Lampada Connessa:	N/A
Adatto per tipo di Led:	N/A
Alimentazione:	N/A
Tipo Confezione:	Scatola
Applicazione:	N/A
Configurazione iniziale:	N/A
Dispositivi comandabili:	N/A
Frequenza di trasmissione Wi-Fi:	N/A
Funzione memoria:	N/A
Installazione:	N/A
Lunghezza cavo:	N/A
N. lampade:	N/A
N. Poli:	N/A
Marca:	JOlight
Serie:	Luna
Numero dispositivi comandabili:	N/A
Piattaforme compatibili:	N/A
Rischio fotobiologico:	Esente
Sezione conduttori:	N/A
Tempo di vita L70B50:	30000 h
Tipo lampada:	N/A

Adatto per	N/A
Lampada Colori Regolabili	N/A
Adatto per striscia	N/A
Adatto per	N/A
Lampada Direzionale	N/A
Lampada Trasparente	N/A
Colore Supporto	N/A
Contenuto Hg	N/A
Distanza visibilità	N/A
Funzione	N/A
Indicatore di stato	N/A
Larghezza sorgente luminosa	N/A
Lunghezza max in cascata	N/A
n. Led al metro	N/A
Classe ETIM	EC001744
Numero cicli di accensione	15000
Numero di pulsanti collegabili	N/A
Pezzi in cascata	N/A
Range Wi-Fi	N/A
Sezione AWG	N/A
Sostituisce	N/A
Tipo connettore	N/A
Tipo nastro	N/A

Alpha Elettronica si riserva il diritto di modificare i prodotti in qualsiasi momento senza obbligo di preavviso. I prodotti offerti da Alpha Elettronica S.r.l. possono subire modifiche tecniche e/o estetiche per contingenti esigenze di produzione e o per causa di forza maggiore.

Caratteristiche Elettriche

Carico max.:	N/A
Classe energetica:	N/A
Corrente max:	N/A
Classe energetica:	N/A
Potenza assorbita:	N/A
n. canali:	N/A
Potenza:	21 W
Potenza Autoconsumo:	N/A
Potenza Canale Green:	N/A
Potenza Canale White:	N/A
Potenza Stand-by:	N/A
Potenza Stand-by in rete:	N/A
Potenza nominale (12V):	N/A
Potenza nominale (36V):	N/A
Potenza unità minima:	N/A
Tens. funzionamento AC:	230Vac
Tensione d'uscita:	N/A
Tipo regolazione:	N/A

Classe energetica	N/A
Corrente/Ch	N/A
Dimmerabile	no
Frequenza	50-60Hz
Metodo di connessione	N/A
Potenza Equivalente	N/A
Potenza 50cm	N/A
Potenza Canale Blue	N/A
Potenza Canale Red	N/A
Potenza dissipabile (35°C)	N/A
Potenza max installabile	N/A
Potenza Striscia Led	N/A
Potenza nominale (24V)	N/A
Potenza nominale (48V)	N/A
Protezioni	N/A
Tensione d'ingresso	N/A
Tipo di uscita	N/A
Tolleranza d'ingresso	±10%

Caratteristiche Meccaniche

Peso:	N/A
Interruttore:	N/A
Altezza:	40 mm
Colore corpo:	Bianco
Diametro:	300 mm
Diametro Tubi:	N/A
Dimensioni:	N/A
Finitura:	N/A
Grado di protezione:	IP65
Larghezza interna:	N/A
Lunghezza Tubo Led:	N/A
Lunghezza profilo:	N/A
Materiale attuatore:	N/A
Materiale lente:	N/A
N. Led/taglio:	N/A
Orientabile:	no
Peso alluminio al metro:	N/A
Raggio di curvatura:	N/A
Spessore:	N/A
Tipo:	N/A
Tipo fissaggio:	N/A

Diametro foro incasso	N/A
Sensore di movimento	N/A
Attacco	N/A
Connessioni	Morsetti a pressione
Diametro lente	N/A
Diffusore	Policarbonato opaco
Dimensioni	N/A
Fissaggio	Tramite viti
Ingrandimento	N/A
Lunghezza braccio	N/A
Lunghezza	N/A
Lunghezza taglio minima	N/A
Materiale corpo	Plastica
Montaggio	A parete, A soffitto
Numero di pin	N/A
Per profili	N/A
Peso cover al metro	N/A
Resistenza agli urti	IK10
Spessore rame	N/A
Tipo contatto	N/A
Tipo di protezione	N/A

Caratteristiche Termiche

Temp. di funzionamento:	-10 / 40 °C
-------------------------	-------------

PAD Termico consigliato	N/A
-------------------------	-----

Caratteristiche di Illuminazione

Temp. Colore Typ:	N/A
Coord. Colore X:	N/A
Flicker PstLM:	N/A
Coefficiente R9:	N/A
Angolo di emissione:	120 °
CRI:	80 %
Flusso @ 50cm:	N/A
Frequenza Lampeggio:	N/A
Starting time:	0,3 s

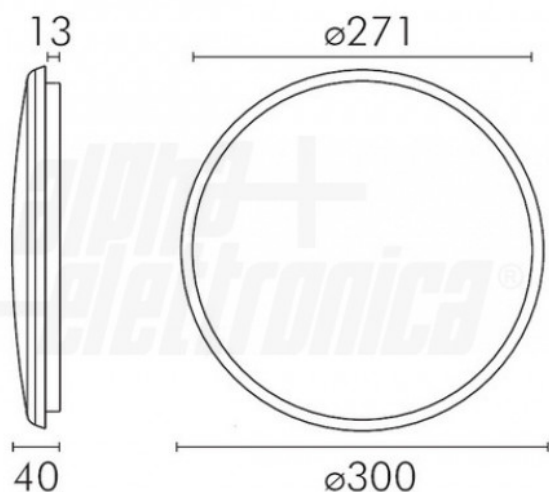
Angolo misura flusso	N/A
Coord. Colore Y	N/A
Intensità luminosa di picco	N/A
Effetto Stroboscopico SVM	N/A
Colore	CCT Regolabile
Flusso	2000 lm
Flusso Nastro Led	N/A
Intensità luminosa	N/A
Warm-up (95%)	2 s

Alpha Elettronica si riserva il diritto di modificare i prodotti in qualsiasi momento senza obbligo di preavviso. I prodotti offerti da Alpha Elettronica S.r.l. possono subire modifiche tecniche e/o estetiche per contingenti esigenze di produzione e o per causa di forza maggiore.

Caratteristiche Sorgente Luminosa

Temp. Colore: 3000-6000K

Disegni Tecnici



Dati Fotometrici

