

## JO393-405NW

Faretto Led da incasso - 20W - Orientabile - Bianco naturale - Serie Moda

Downlight - Bianco naturale - 20W - 230Vac - 4000K - Bianco



Alimentatore  
500mA corrente  
costante 25-42Vdc



## Dati del Prodotto

### Caratteristiche Generali

Adatto per:	N/A
Tipo Confezione:	Scatola
Dispositivi comandabili:	N/A
Frequenza di trasmissione Wi-Fi:	N/A
Indicatore di stato:	N/A
Classe ETIM:	EC001744
Numero cicli di accensione:	15000
Numero di pulsanti collegabili:	N/A
Piattaforme compatibili:	N/A
Rischio fotobiologico:	Esente
Tempo di vita L70B50:	30000 h

Alimentazione	N/A
Configurazione iniziale	N/A
Distanza visibilità	N/A
Funzione memoria	N/A
Installazione	N/A
Marca	JOlight
Serie	Moda
Numero dispositivi comandabili	N/A
Range Wi-Fi	N/A
Sezione conduttori	N/A
Tipo di led	COB

Alpha Elettronica si riserva il diritto di modificare i prodotti in qualsiasi momento senza obbligo di preavviso. I prodotti offerti da Alpha Elettronica S.r.l. possono subire modifiche tecniche e/o estetiche per contingenti esigenze di produzione e o per causa di forza maggiore.

## Caratteristiche Elettriche

Alimentatore:	Esterno (incluso)
Classe isolamento:	II
Dimmerabile:	no
Frequenza:	50-60Hz
Potenza Autoconsumo:	N/A
Potenza Canale Green:	N/A
Potenza Canale White:	N/A
Protezioni:	N/A
Tolleranza d'ingresso:	±10%

Carico max.	N/A
Corrente ingresso max	160 mA
Fattore di potenza PF	0.9
Potenza	20 W
Potenza Canale Blue	N/A
Potenza Canale Red	N/A
Potenza nominale (36V)	N/A
Tens. funzionamento AC	230Vac

## Caratteristiche Meccaniche

Altezza:	116 mm
Conessioni:	Connettori e cavetti inclusi
Diametro:	130 mm
Dimensioni:	N/A
Fissaggio:	Incasso con clip
Grado di protezione:	IP20
Lunghezza braccio:	N/A
Materiale corpo:	Alluminio verniciato
Montaggio:	Incasso
Per profili:	N/A
Peso cover al metro:	N/A

Colore corpo	Bianco
Cornice	Alluminio verniciato
Diametro lente	N/A
Dimensioni	N/A
Foro incasso	ø120mm
Ingrandimento	N/A
Materiale attuatore	N/A
Materiale lente	N/A
Orientabile	si
Peso alluminio al metro	N/A

## Caratteristiche Termiche

Temp. di funzionamento:	-10 / 40 °C
-------------------------	-------------

## Caratteristiche di Illuminazione

Angolo di emissione:	25 °
CRI:	80 %
Starting time:	0,2 s

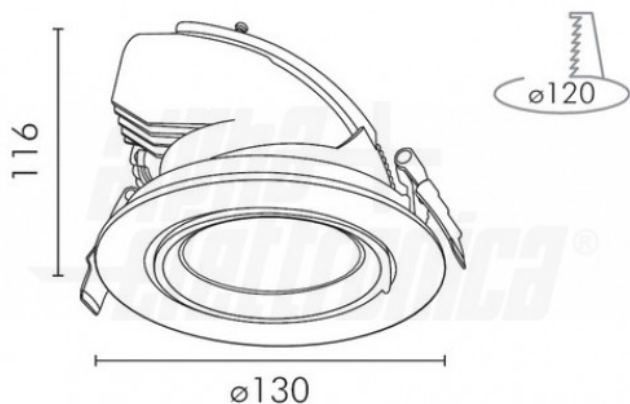
Colore	Bianco naturale
Flusso	1700 lm

## Caratteristiche Sorgente Luminosa

Corrente Led:	500 mA
Tensione Led:	33,5 Vdc

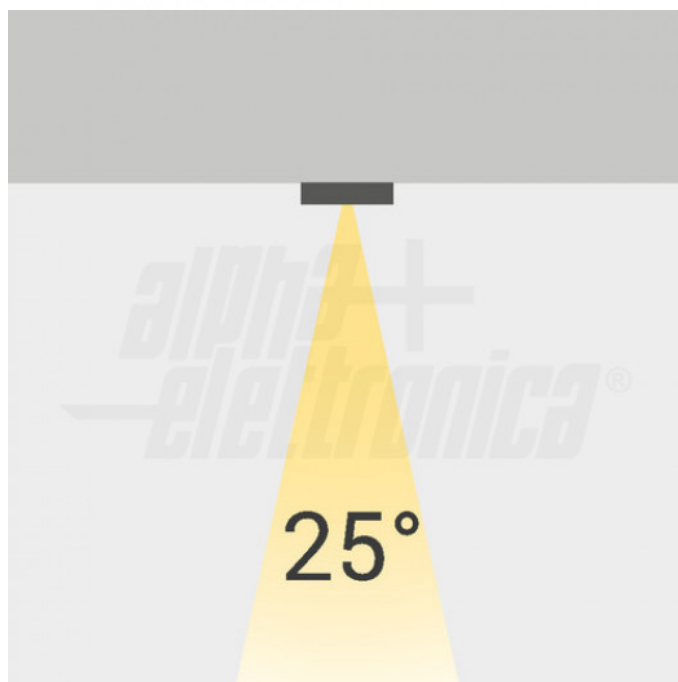
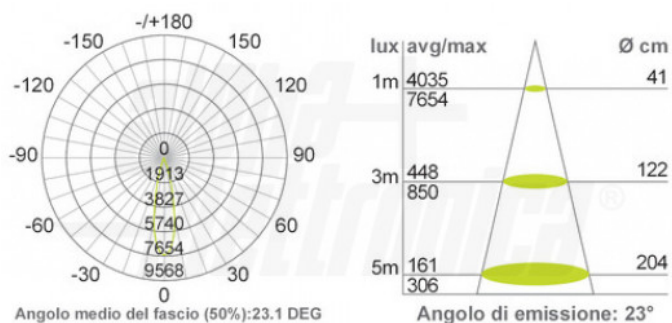
Temp. Colore	4000K
Tipo Alimentazione	Corrente Costante

## Disegni Tecnici





## Dati Fotometrici



Alpha Elettronica si riserva il diritto di modificare i prodotti in qualsiasi momento senza obbligo di preavviso. I prodotti offerti da Alpha Elettronica S.r.l. possono subire modifiche tecniche e/o estetiche per contingenti esigenze di produzione e o per causa di forza maggiore.