

## JO391/010SNW

Faretto Led da incasso - 3,5W - 24V - Cornice acciaio inox - Bianco naturale - Serie Cascade

Mini Downlight - Bianco naturale - 160lm - 60° - 3.5W - 24Vdc - 4000K - Naturale



## Dati del Prodotto

### Caratteristiche Generali

Schermo anti-abbagliamento:	N/A
Lampada Colori Regolabili:	N/A
Adatto per striscia:	N/A
Adatto per tipo di Led:	N/A
Alimentazione:	N/A
Tipo Confezione:	Scatola
Applicazione:	N/A
Configurazione iniziale:	N/A
Dispositivi comandabili:	N/A
Frequenza di trasmissione Wi-Fi:	N/A
Funzione memoria:	N/A
Installazione:	N/A
Lunghezza cavo:	N/A
N. lampade:	N/A
Classe ETIM:	EC001744
Marca:	Jolight
Numero di pulsanti collegabili:	N/A
Pezzi in cascata:	N/A
Range Wi-Fi:	N/A
Sezione AWG:	N/A
Sostituisce:	N/A
Tipo connettore:	N/A
Tipo di led:	smd 2835

Adatto per	N/A
Adatto per	N/A
Lampada Connessa	N/A
Adatto per	N/A
Lampada Direzionale	N/A
Lampada Trasparente	N/A
Colore Supporto	N/A
Contenuto Hg	N/A
Distanza visibilità	N/A
Funzione	N/A
Indicatore di stato	N/A
Larghezza sorgente luminosa	N/A
Lunghezza max in cascata	N/A
n. Led al metro	N/A
N. Poli	N/A
Numero cicli di accensione	15000
Numero dispositivi comandabili	N/A
Piattaforme compatibili	N/A
Rischio fotobiologico	Esente
Sezione conduttori	N/A
Tempo di vita L70B50	20000 h
Tipo lampada	N/A
Tipo nastro	N/A

Alpha Eletttronica si riserva il diritto di modificare i prodotti in qualsiasi momento senza obbligo di preavviso. I prodotti offerti da Alpha Eletttronica S.r.l. possono subire modifiche tecniche e/o estetiche per contingenti esigenze di produzione e o per causa di forza maggiore.

## Caratteristiche Elettriche

Alimentatore:	Esterno (non incluso)
Classe energetica:	N/A
Corrente/Ch:	N/A
Dimmerabile:	si
Potenza assorbita:	N/A
n. canali:	N/A
Potenza:	3,5 W
Potenza Autoconsumo:	N/A
Potenza Canale Green:	N/A
Potenza Canale White:	N/A
Potenza Stand-by:	N/A
Potenza Stand-by in rete:	N/A
Potenza nominale (12V):	N/A
Potenza nominale (36V):	N/A
Potenza unità minima:	N/A
Tens. funzionamento DC:	24Vdc
Tensione d'uscita:	N/A
Tipo regolazione:	N/A

Carico max.	N/A
Classe energetica	N/A
Corrente max	N/A
Classe energetica	N/A
Metodo di connessione	N/A
Potenza Equivalente	N/A
Potenza 50cm	N/A
Potenza Canale Blue	N/A
Potenza Canale Red	N/A
Potenza dissipabile (35°C)	N/A
Potenza max installabile	N/A
Potenza Striscia Led	N/A
Potenza nominale (24V)	N/A
Potenza nominale (48V)	N/A
Protezioni	N/A
Tensione d'ingresso	N/A
Tipo di uscita	N/A

## Caratteristiche Meccaniche

Peso:	N/A
Interruttore:	N/A
Altezza:	27 mm
Colore corpo:	Naturale
Cornice:	Acciaio
Diametro lente:	N/A
Diffusore:	Vetro satinato
Dimensioni:	N/A
Fissaggio:	Incasso con clip
Grado di protezione:	IP65
Larghezza interna:	N/A
Lunghezza braccio:	N/A
Lunghezza Tubo Led:	N/A
Lunghezza profilo:	N/A
Materiale attuatore:	N/A
Materiale lente:	N/A
N. Led/taglio:	N/A
Orientabile:	no
Peso alluminio al metro:	N/A
Raggio di curvatura:	N/A
Spessore rame:	N/A
Tipo contatto:	N/A
Tipo di protezione:	N/A

Diametro foro incasso	N/A
Sensore di movimento	N/A
Attacco	N/A
Connessioni	connettori e cavetti inclusi
Diametro	42 mm
Diametro Tubi	N/A
Dimensioni	42mm x 27mm
Finitura	N/A
Foro incasso	ø37mm
Ingrandimento	N/A
Lente	N/A
Lunghezza cavo	0,3 m
Lunghezza	N/A
Lunghezza taglio minima	N/A
Materiale corpo	Alluminio anodizzato
Montaggio	Incasso
Numero di pin	N/A
Per profili	N/A
Peso cover al metro	N/A
Spessore	N/A
Tipo	N/A
Tipo fissaggio	N/A

## Caratteristiche Termiche

Temp. di funzionamento:	-10 / 40 °C
-------------------------	-------------

PAD Termico consigliato	N/A
-------------------------	-----

## Caratteristiche di Illuminazione

Temp. Colore Typ:	N/A
Coord. Colore X:	N/A
Flicker PstLM:	N/A
Coefficiente R9:	N/A
Angolo di emissione:	60 °
CRI:	80 %
Flusso @ 50cm:	N/A
Frequenza Lampeggio:	N/A
Starting time:	0,2 s

Angolo misura flusso	N/A
Coord. Colore Y	N/A
Intensità luminosa di picco	N/A
Effetto Stroboscopico SVM	N/A
Colore	Bianco naturale
Flusso	160 lm
Flusso Nastro Led	N/A
Intensità luminosa	N/A

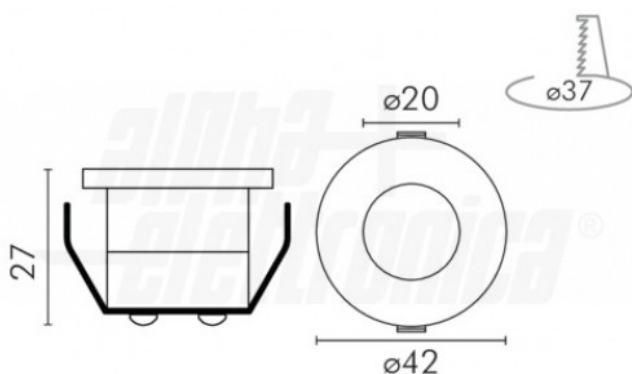
## Caratteristiche Sorgente Luminosa

Temp. Colore: 4000K

Tipo Alimentazione

Tensione Costante

## Disegni Tecnici



## Dati Fotometrici

