

JO390/017WW

Faretto LED da incasso rotondo - 5W - 400mA - Bianco - Orientabile - Bianco caldo - Serie Flip XL

Attenzione

Alimentazione in corrente costante.

Usare solo l'alimentatore in dotazione.

Alimentatori errati danneggiano il prodotto.

Mini Downlight - Bianco caldo - 5W - 230Vac - 3000K - Bianco



Alimentatore
400mA corrente
costante



Dati del Prodotto

Caratteristiche Generali

Adatto per:	N/A
Tipo Confezione:	Scatola
Dispositivi comandabili:	N/A
Frequenza di trasmissione Wi-Fi:	N/A
Indicatore di stato:	N/A
Classe ETIM:	EC001744
Marca:	JOlight
Numero di pulsanti collegabili:	N/A
Numero Led:	1
Range Wi-Fi:	N/A
Sezione conduttori:	N/A
Tipo di led:	Bridgelux

Alimentazione	N/A
Configurazione iniziale	N/A
Distanza visibilità	N/A
Funzione memoria	N/A
Installazione	N/A
Numero cicli di accensione	15000
Serie	Flip XL
Numero dispositivi comandabili	N/A
Piattaforme compatibili	N/A
Rischio fotobiologico	Esente
Tempo di vita L70B50	30000 h

Alpha Eletttronica si riserva il diritto di modificare i prodotti in qualsiasi momento senza obbligo di preavviso. I prodotti offerti da Alpha Eletttronica S.r.l. possono subire modifiche tecniche e/o estetiche per contingenti esigenze di produzione e o per causa di forza maggiore.

Caratteristiche Elettriche

Alimentatore:	Esterno (incluso)
Classe isolamento:	II
Dimmerabile:	no
Frequenza:	50-60Hz
Potenza Autoconsumo:	N/A
Potenza Canale Green:	N/A
Potenza Canale White:	N/A
Protezioni:	N/A
Tolleranza d'ingresso:	±10%

Carico max.	N/A
Corrente ingresso max	110 mA
Fattore di potenza PF	0.5
Potenza	5 W
Potenza Canale Blue	N/A
Potenza Canale Red	N/A
Potenza nominale (36V)	N/A
Tens. funzionamento AC	230Vac

Caratteristiche Meccaniche

Altezza:	50 mm
Conessioni:	Connettori e cavetti inclusi
Diametro:	50 mm
Diffusore:	PMMA trasp.
Dimensioni:	N/A
Foro incasso:	ø45mm
Ingrandimento:	N/A
Lunghezza cavo:	0,4 m
Materiale corpo:	Alluminio verniciato
Montaggio:	Incasso
Per profili:	N/A
Peso cover al metro:	N/A

Colore corpo	Bianco
Cornice	Alluminio verniciato
Diametro lente	N/A
Dimensioni	50mm x 50mm
Fissaggio	Incasso con clip
Grado di protezione	IP20
Lunghezza braccio	N/A
Materiale attuatore	N/A
Materiale lente	N/A
Orientabile	si
Peso alluminio al metro	N/A

Caratteristiche Termiche

Temp. di funzionamento:	-10 / 40 °C
-------------------------	-------------

Caratteristiche di Illuminazione

Angolo di emissione:	38 °
CRI:	80 %
Starting time:	0,2 s

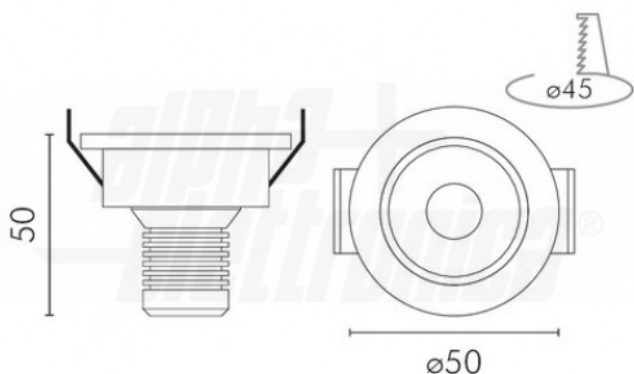
Colore	Bianco caldo
Flusso	400 lm

Caratteristiche Sorgente Luminosa

Corrente Led:	400 mA
Tensione Led:	9 Vdc

Temp. Colore	3000K
Tipo Alimentazione	Corrente Costante

Disegni Tecnici



Schema di collegamento di più faretto in serie



Sceita alimentatore:

- Corrente costante: Corrente d'ingresso max faretto
- Tensione di funzionamento DC: n. faretto * Tensione d'ingresso max faretto

Dati fotometrici

