

JO390/011NW

Faretto LED da incasso quadrato - 2,5W - Bianco - Bianco naturale - Serie Metro

Attenzione

Alimentazione in corrente costante.

Usare solo l'alimentatore in dotazione.

Alimentatori errati danneggiano il prodotto.

Mini Downlight - Bianco naturale - 130lm - 30° - 2.5W - 230Vac - 4000K - Bianco



Alimentatore
500mA corrente
costante



Dati del Prodotto

Caratteristiche Generali

Adatto per:	N/A
Tipo Confezione:	Scatola
Dispositivi comandabili:	N/A
Frequenza di trasmissione Wi-Fi:	N/A
Indicatore di stato:	N/A
Classe ETIM:	EC001744
Marca:	Jolight
Numero di pulsanti collegabili:	N/A
Numero Led:	1
Range Wi-Fi:	N/A
Sezione conduttori:	N/A
Tipo di led:	Cree XT-E

Alimentazione	N/A
Configurazione iniziale	N/A
Distanza visibilità	N/A
Funzione memoria	N/A
Installazione	N/A
Numero cicli di accensione	15000
Serie	Metro
Numero dispositivi comandabili	N/A
Piattaforme compatibili	N/A
Rischio fotobiologico	Esente
Tempo di vita L70B50	30000 h

Alpha Elettronica si riserva il diritto di modificare i prodotti in qualsiasi momento senza obbligo di preavviso. I prodotti offerti da Alpha Elettronica S.r.l. possono subire modifiche tecniche e/o estetiche per contingenti esigenze di produzione e o per causa di forza maggiore.

Caratteristiche Elettriche

Alimentatore:	Esterno (incluso)
Classe isolamento:	II
Dimmerabile:	no
Frequenza:	50-60Hz
Potenza Autoconsumo:	N/A
Potenza Canale Green:	N/A
Potenza Canale White:	N/A
Protezioni:	N/A
Tolleranza d'ingresso:	±10%

Carico max.	N/A
Corrente ingresso max	70 mA
Fattore di potenza PF	0.4
Potenza	2,5 W
Potenza Canale Blue	N/A
Potenza Canale Red	N/A
Potenza nominale (36V)	N/A
Tens. funzionamento AC	230Vac

Caratteristiche Meccaniche

Altezza:	34 mm
Conessioni:	connettori e cavetti inclusi
Diametro lente:	N/A
Dimensioni:	32mm x 32mm x 34mm
Fissaggio:	Incasso con clip
Grado di protezione:	IP20
Larghezza:	32 mm
Lunghezza braccio:	N/A
Materiale attuatore:	N/A
Materiale lente:	N/A
Orientabile:	no
Peso alluminio al metro:	N/A

Colore corpo	Bianco
Cornice	Alluminio verniciato
Diffusore	PMMA opaco
Dimensioni	N/A
Foro incasso	ø30mm
Ingrandimento	N/A
Lunghezza	32 mm
Lunghezza cavo	0,4 m
Materiale corpo	Alluminio verniciato
Montaggio	Incasso
Per profili	N/A
Peso cover al metro	N/A

Caratteristiche Termiche

Temp. di funzionamento:	-10 / 40 °C
-------------------------	-------------

Caratteristiche di Illuminazione

Angolo di emissione:	30 °
CRI:	80 %
Starting time:	0,2 s

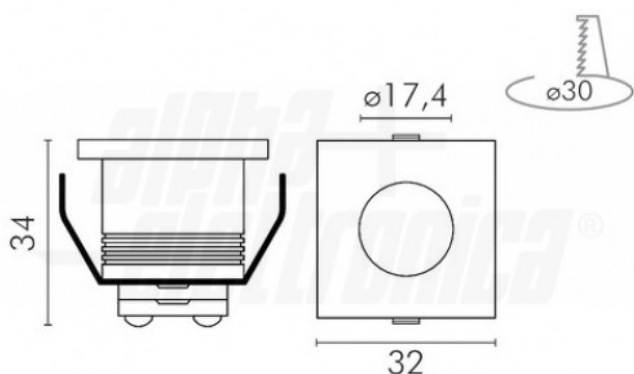
Colore	Bianco naturale
Flusso	130 lm

Caratteristiche Sorgente Luminosa

Corrente Led:	500 mA
Tensione Led:	3,2 Vdc

Temp. Colore	4000K
Tipo Alimentazione	Corrente Costante

Disegni Tecnici



Schema di collegamento di più faretto in serie



Sceita alimentatore:

- Corrente costante: Corrente d'ingresso max faretto
- Tensione di funzionamento DC: n. faretto * Tensione d'ingresso max faretto

Dati fotometrici

