

JO388/028WW

Faretto Led da incasso - 1W - 12V - Bianco caldo - Serie Velo

Faretto spot da incasso rotondo pensato per realizzare decorazioni e punti luce.

Sono adatti per uso interno in installazioni da controsoffitto. Integrano all'interno un Led ad alta luminosità da 1W con angolo di emissione ampio. Grazie al dc-dc interno possono essere alimentati a 12Vdc in parallelo.

Attenzione:

Limitazione di corrente ottenuta tramite dc-dc integrato. Tensioni maggiori di 15Vdc danneggiano il prodotto.

Spessore minimo pannello: 3mm

Mini Downlight - Bianco caldo - 50lm - 90° - 1W - 12Vdc (9-15Vdc) - 3000K



Cavetto con
connettore - 15cm



Dati del Prodotto

Caratteristiche Generali

Adatto per:	N/A
Tipo Confezione:	Scatola
Dispositivi comandabili:	N/A
Frequenza di trasmissione Wi-Fi:	N/A
Indicatore di stato:	N/A
Classe ETIM:	EC001744
Numero cicli di accensione:	15000
Numero dispositivi comandabili:	N/A
Range Wi-Fi:	N/A
Sezione conduttori:	N/A

Alimentazione	N/A
Configurazione iniziale	N/A
Distanza visibilità	N/A
Funzione memoria	N/A
Installazione	N/A
Marca	Jolight
Numero di pulsanti collegabili	N/A
Piattaforme compatibili	N/A
Rischio fotobiologico	Esente
Tempo di vita L70B50	30000 h

Caratteristiche Elettriche

Alimentatore:	Esterno (non incluso)
Dimmerabile:	no
Potenza Autoconsumo:	N/A
Potenza Canale Green:	N/A
Potenza Canale White:	N/A
Protezioni:	N/A

Carico max.	N/A
Potenza	1 W
Potenza Canale Blue	N/A
Potenza Canale Red	N/A
Potenza nominale (36V)	N/A
Tens. funzionamento DC	12Vdc (9-15Vdc)

Alpha Elettronica si riserva il diritto di modificare i prodotti in qualsiasi momento senza obbligo di preavviso. I prodotti offerti da Alpha Elettronica S.r.l. possono subire modifiche tecniche e/o estetiche per contingenti esigenze di produzione e o per causa di forza maggiore.

Caratteristiche Meccaniche

Altezza:	48 mm
Cornice:	Plastica
Diametro lente:	N/A
Dimensioni:	22mm x 48mm
Fissaggio:	Con dado
Grado di protezione:	IP20
Lunghezza braccio:	N/A
Materiale attuatore:	N/A
Materiale lente:	N/A
Orientabile:	no
Peso alluminio al metro:	N/A

Conessioni:	connettori e cavetti inclusi
Diametro:	22 mm
Diffusore:	Policarbonato opaco
Dimensioni:	N/A
Foro incasso:	ø16mm
Ingrandimento:	N/A
Lunghezza cavo:	0,15 m
Materiale corpo:	Acciaio
Montaggio:	a pannello
Per profili:	N/A
Peso cover al metro:	N/A

Caratteristiche Termiche

Temp. di funzionamento: -10 / 40 °C

Caratteristiche di Illuminazione

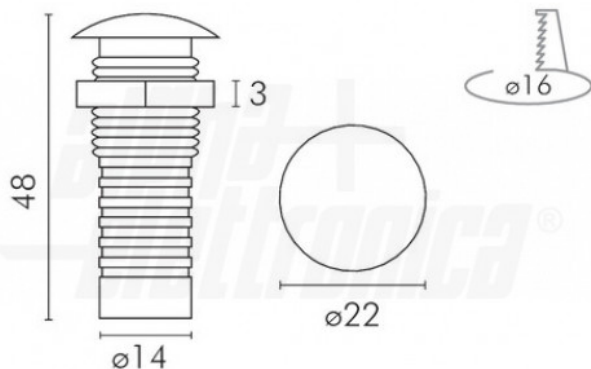
Angolo di emissione:	90 °
CRI:	80 %
Starting time:	0,2 s

Colore:	Bianco caldo
Flusso:	50 lm

Caratteristiche Sorgente Luminosa

Temp. Colore: 3000K

Disegni Tecnici



Schema di collegamento di più faretto in parallelo



Dati fotometrici

