

JO388/026WW

Faretto Led da incasso - 0,3W - 12V - Bianco caldo - Serie Compact

Faretto spot da incasso rotondo pensato per realizzare decorazioni e punti luce.

Sono adatti per uso interno in installazioni da controsoffitto.

Integrano all'interno un Led ad alta luminosità smd con angolo di emissione ampio. Grazie alla resistenza interna possono essere alimentati a 12Vdc in parallelo.

Attenzione:

Limitazione di corrente ottenuta tramite resistenza integrata. Tensioni maggiori di 12,5Vdc danneggiano il prodotto.

Mini Downlight - Bianco caldo - 28lm - 120° - 0.3W - 12Vdc (11.5-12.5Vdc) - 3000K - Lucido



Cavetto con
connettore - 15cm



Dati del Prodotto

Caratteristiche Generali

Adatto per:	N/A
Tipo Confezione:	Scatola
Dispositivi comandabili:	N/A
Frequenza di trasmissione Wi-Fi:	N/A
Indicatore di stato:	N/A
Classe ETIM:	EC001744
Numero cicli di accensione:	15000
Numero dispositivi comandabili:	N/A
Piattaforme compatibili:	N/A
Rischio fotobiologico:	Esente
Tempo di vita L70B50:	30000 h

Alimentazione	N/A
Configurazione iniziale	N/A
Distanza visibilità	N/A
Funzione memoria	N/A
Installazione	N/A
Marca	Jolight
Numero di pulsanti collegabili	N/A
Numero Led	1
Range Wi-Fi	N/A
Sezione conduttori	N/A

Caratteristiche Elettriche

Alimentatore:	Esterno (non incluso)
Dimmerabile:	si
Potenza Autoconsumo:	N/A
Potenza Canale Green:	N/A
Potenza Canale White:	N/A
Protezioni:	N/A

Carico max.	N/A
Potenza	0,3 W
Potenza Canale Blue	N/A
Potenza Canale Red	N/A
Potenza nominale (36V)	N/A
Tens. funzionamento DC	12Vdc (11.5-12.5Vdc)

Alpha Elettronica si riserva il diritto di modificare i prodotti in qualsiasi momento senza obbligo di preavviso. I prodotti offerti da Alpha Elettronica S.r.l. possono subire modifiche tecniche e/o estetiche per contingenti esigenze di produzione e o per causa di forza maggiore.

Caratteristiche Meccaniche

Altezza:	12,5 mm
Conessioni:	Connettori e cavetti inclusi
Diametro:	30 mm
Diffusore:	Polycarbonato trasp.
Dimensioni:	N/A
Foro incasso:	ø24mm
Ingrandimento:	N/A
Lunghezza cavo:	0,15 m
Materiale corpo:	Alluminio anodizzato
Montaggio:	Incasso
Per profili:	N/A
Peso cover al metro:	N/A

Colore corpo	Lucido
Cornice	Alluminio anodizzato
Diametro lente	N/A
Dimensioni	30mm x 12.5mm
Fissaggio	Incasso con clip
Grado di protezione	IP20
Lunghezza braccio	N/A
Materiale attuatore	N/A
Materiale lente	N/A
Orientabile	no
Peso alluminio al metro	N/A

Caratteristiche Termiche

Temp. di funzionamento: -10 / 40 °C

Caratteristiche di Illuminazione

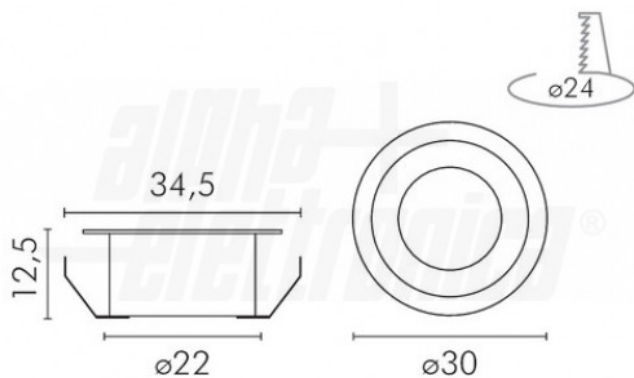
Angolo di emissione:	120 °
CRI:	80 %
Starting time:	0,2 s

Colore	Bianco caldo
Flusso	28 lm

Caratteristiche Sorgente Luminosa

Temp. Colore: 3000K

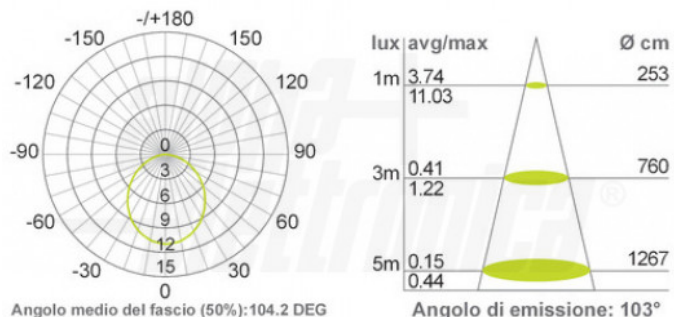
Disegni Tecnici



Schema di collegamento di più faretti in parallelo



Dati fotometrici



Alpha Eletttronica si riserva il diritto di modificare i prodotti in qualsiasi momento senza obbligo di preavviso. I prodotti offerti da Alpha Eletttronica S.r.l. possono subire modifiche tecniche e/o estetiche per contingenti esigenze di produzione e o per causa di forza maggiore.