

JO388/022PW

Faretto Led da incasso - 0,3W - 12V - Bianco freddo - Trasparente - Serie Suite

Faretto spot da incasso rotondo pensato per realizzare decorazioni e punti luce.

Sono adatti per uso interno in installazioni da controsoffitto.

Integrano all'interno un Led ad alta luminosità da 5mm con angolo di emissione stretto. Il fascio di luce concentrato consente di realizzare punti luce ed effetti tipo cielo stellato. Grazie alla resistenza interna possono essere alimentati a 12Vdc in parallelo.

Attenzione:

Limitazione di corrente ottenuta tramite resistenza integrata.

Tensioni maggiori di 12,5Vdc danneggiano il prodotto.

Le clip laterali in plastica sono sottili per permettere la flessione.

Sforzi eccessivi possono danneggiare le clip.

Prestare attenzione durante l'installazione.

Mini Downlight - Bianco freddo - 0.3W - 12Vdc (11.5-12.5Vdc) - 6000K - Trasparente



Cavetto con
connettore - 15cm



Dati del Prodotto

Caratteristiche Generali

| | |
|----------------------------------|----------|
| Adatto per: | N/A |
| Tipo Confezione: | PolyBag |
| Dispositivi comandabili: | N/A |
| Frequenza di trasmissione Wi-Fi: | N/A |
| Indicatore di stato: | N/A |
| Classe ETIM: | EC001744 |
| Marca: | JOlight |
| Numero di pulsanti collegabili: | N/A |
| Numero Led: | 1 |
| Range Wi-Fi: | N/A |
| Sezione conduttori: | N/A |
| Tipo di led: | 5mm |

| | |
|--------------------------------|---------|
| Alimentazione | N/A |
| Configurazione iniziale | N/A |
| Distanza visibilità | N/A |
| Funzione memoria | N/A |
| Installazione | N/A |
| Numero cicli di accensione | 15000 |
| Serie | Suite |
| Numero dispositivi comandabili | N/A |
| Piattaforme compatibili | N/A |
| Rischio fotobiologico | Esente |
| Tempo di vita L70B50 | 30000 h |

Caratteristiche Elettriche

| | |
|-----------------------|-----------------------|
| Alimentatore: | Esterno (non incluso) |
| Dimmerabile: | si |
| Potenza Autoconsumo: | N/A |
| Potenza Canale Green: | N/A |
| Potenza Canale White: | N/A |
| Protezioni: | N/A |

| | |
|------------------------|----------------------|
| Carico max. | N/A |
| Potenza | 0,3 W |
| Potenza Canale Blue | N/A |
| Potenza Canale Red | N/A |
| Potenza nominale (36V) | N/A |
| Tens. funzionamento DC | 12Vdc (11.5-12.5Vdc) |

Alpha Elettronica si riserva il diritto di modificare i prodotti in qualsiasi momento senza obbligo di preavviso. I prodotti offerti da Alpha Elettronica S.r.l. possono subire modifiche tecniche e/o estetiche per contingenti esigenze di produzione e o per causa di forza maggiore.

Caratteristiche Meccaniche

| | |
|--------------------------|------------------------------|
| Altezza: | 15,5 mm |
| Connessioni: | Connettori e cavetti inclusi |
| Diametro: | 18 mm |
| Dimensioni: | N/A |
| Fissaggio: | Incasso con clip |
| Grado di protezione: | IP20 |
| Lunghezza braccio: | N/A |
| Materiale attuatore: | N/A |
| Materiale lente: | N/A |
| Orientabile: | no |
| Peso alluminio al metro: | N/A |

| | |
|---------------------|-------------|
| Colore corpo | Trasparente |
| Cornice | Plastica |
| Diametro lente | N/A |
| Dimensioni | N/A |
| Foro incasso | ø13mm |
| Ingrandimento | N/A |
| Lunghezza cavo | 0,15 m |
| Materiale corpo | Plastica |
| Montaggio | Incasso |
| Per profili | N/A |
| Peso cover al metro | N/A |

Caratteristiche Termiche

Temp. di funzionamento: -10 / 40 °C

Caratteristiche di Illuminazione

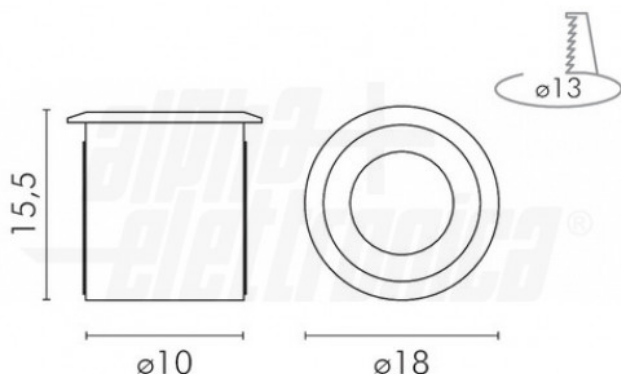
| | |
|----------------------|-------|
| Angolo di emissione: | 15 ° |
| CRI: | 80 % |
| Starting time: | 0,2 s |

| | |
|--------|---------------|
| Colore | Bianco freddo |
| Flusso | 30 lm |

Caratteristiche Sorgente Luminosa

Temp. Colore: 6000K

Disegni Tecnici



Schema di collegamento di più faretti in parallelo



Dati fotometrici

