



## JO381/004-12K

Profilo in alluminio anodizzato argento ad angolo con copertura in PC opaca piana - 2m - Accessori inclusi

### Caratteristiche generali

Kit composto da:

- n. 1 profilo di alluminio da 2m,
- n. 1 copertura da 2m
- n. 2 terminali di chiusura in plastica
- n. 4 graffette di fissaggio

### Attenzione

La copertura in Policarbonato (PC) è più sensibile alle temperature e ai raggi UV rispetto alla copertura in PMMA.

Il profilo illustrato è un componente. Il suo corretto funzionamento con nastri led o moduli led dipende da importanti requisiti di installazione e dimensionamento. La potenza dissipabile è stata calcolata considerando una temperatura ambiente non superiore a 35°C in aria. Condizioni di installazione differenti devono essere opportunamente verificate da personale tecnico. Utilizzare la copertura solo con nastri led IP20. Alpha Elettronica declina ogni responsabilità per danni o malfunzionamenti derivati da un uso inappropriato del profilo.

Profilo Alluminio - 19W/m - 2m - Alluminio anodizzato - Naturale - Policarbonato opaco

## Dati del Prodotto

### Caratteristiche Generali

Adatto per:	N/A
Tipo Confezione:	Scatola
Dispositivi comandabili:	N/A
Frequenza di trasmissione Wi-Fi:	N/A
Indicatore di stato:	N/A
Montaggio connettore:	N/A
Marca:	JOlight
Numero dispositivi comandabili:	N/A
Range Wi-Fi:	N/A

Alimentazione	N/A
Configurazione iniziale	N/A
Distanza visibilità	N/A
Funzione memoria	N/A
Installazione	N/A
Classe ETIM	EC002707
Numero di pulsanti collegabili	N/A
Piattaforme compatibili	N/A
Sezione conduttori	N/A

### Caratteristiche Elettriche

Carico max.:	N/A
Potenza Canale Blue:	N/A
Potenza Canale Red:	N/A
Potenza dissipabile (35°C):	19 W/m
Protezioni:	N/A

Potenza Autoconsumo	N/A
Potenza Canale Green	N/A
Potenza Canale White	N/A
Potenza nominale (36V)	N/A

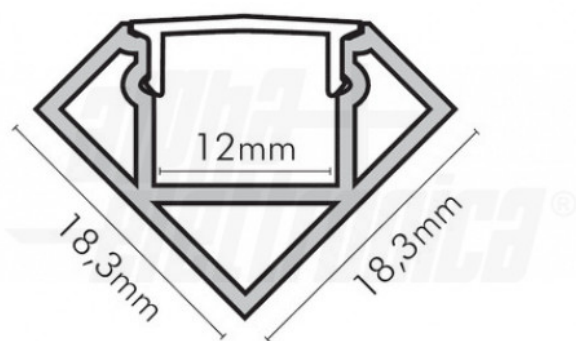
Alpha Elettronica si riserva il diritto di modificare i prodotti in qualsiasi momento senza obbligo di preavviso. I prodotti offerti da Alpha Elettronica S.r.l. possono subire modifiche tecniche e/o estetiche per contingenti esigenze di produzione e o per causa di forza maggiore.

## Caratteristiche Meccaniche

Altezza:	18,5 mm
Diametro lente:	N/A
Dimensioni:	N/A
Forma:	N/A
Larghezza:	18,5 mm
Lunghezza braccio:	N/A
Materiale attuatore:	N/A
Materiale lente:	N/A
Peso alluminio al metro:	192 g/m

Colore corpo	Naturale
Diffusore	Policarbonato opaco
Dimensioni	N/A
Ingrandimento	N/A
Larghezza interna	12 mm
Lunghezza profilo	2 m
Materiale corpo	Alluminio anodizzato
Per profili	N/A
Peso cover al metro	31 g/m

## Disegni Tecnici



## Installazione

