



JO381/003-12KI

Profilo in alluminio anodizzato argento da incasso con copertura in PC opaca plana - 2m - Accessori inclusi

Caratteristiche generali

Kit composto da:

- n. 1 profilo di alluminio da 2m,
- n. 1 copertura da 2m
- n. 2 terminali di chiusura in plastica
- n. 4 graffette di fissaggio

Attenzione

La copertura in Policarbonato (PC) è più sensibile alle temperature e ai raggi UV rispetto alla copertura in PMMA.

Il profilo illustrato è un componente. Il suo corretto funzionamento con nastri led o moduli led dipende da importanti requisiti di installazione e dimensionamento. La potenza dissipabile è stata calcolata considerando una temperatura ambiente non superiore a 35°C in aria. Condizioni di installazione differenti devono essere opportunamente verificate da personale tecnico. Utilizzare la copertura solo con nastri led IP20. Alpha Elettronica declina ogni responsabilità per danni o malfunzionamenti derivati da un uso inappropriato del profilo.

Profilo Alluminio - 19W/m - 2m - Alluminio anodizzato - Naturale - Policarbonato opaco

Dati del Prodotto

Caratteristiche Generali

| | |
|----------------------------------|---------|
| Schermo anti-abbagliamento: | N/A |
| Adatto per: | N/A |
| Adatto per striscia: | N/A |
| Adatto per tipo di Led: | N/A |
| Alimentazione: | N/A |
| Tipo Confezione: | Scatola |
| Applicazione: | N/A |
| Configurazione iniziale: | N/A |
| Dispositivi comandabili: | N/A |
| Frequenza di trasmissione Wi-Fi: | N/A |
| Funzione memoria: | N/A |
| Installazione: | N/A |
| Lunghezza max in cascata: | N/A |
| Metodo di controllo: | N/A |
| N. lampade: | N/A |
| N. Poli: | N/A |
| Marca: | JOlight |
| Numero di pulsanti collegabili: | N/A |
| Numero Led: | N/A |
| Piattaforme compatibili: | N/A |
| Rischio fotobiologico: | N/A |
| Sezione conduttori: | N/A |
| Fattore di sopravvivenza: | N/A |
| Tipo connettore: | N/A |
| Tipo di led: | N/A |

| | |
|--------------------------------|----------|
| Adatto per | N/A |
| Lampada Colori Regolabili | N/A |
| Lampada Connessa | N/A |
| Adatto per | N/A |
| Lampada Direzionale | N/A |
| Lampada Trasparente | N/A |
| Colore Supporto | N/A |
| Contenuto Hg | N/A |
| Distanza visibilità | N/A |
| Funzione | N/A |
| Indicatore di stato | N/A |
| Lunghezza cavo | N/A |
| Marca del led | N/A |
| Montaggio connettore | N/A |
| n. Led al metro | N/A |
| Classe ETIM | EC002707 |
| Numero cicli di accensione | N/A |
| Numero dispositivi comandabili | N/A |
| Pezzi in cascata | N/A |
| Range Wi-Fi | N/A |
| Sezione AWG | N/A |
| Sostituisce | N/A |
| Tempo di vita L70B50 | N/A |
| Tipo lampada | N/A |
| Tipo nastro | N/A |

Alpha Elettronica si riserva il diritto di modificare i prodotti in qualsiasi momento senza obbligo di preavviso. I prodotti offerti da Alpha Elettronica S.r.l. possono subire modifiche tecniche e/o estetiche per contingenti esigenze di produzione e o per causa di forza maggiore.

Caratteristiche Elettriche

| | |
|---------------------------|-----|
| Alimentatore: | N/A |
| Carico max.: | N/A |
| Classe energetica: | N/A |
| Controllo remoto: | N/A |
| Corrente/Ch: | N/A |
| Dimmerabile: | N/A |
| Fattore di sfasamento DF: | N/A |
| Fattore di potenza PF: | N/A |
| Frequenza: | N/A |
| Potenza Equivalente: | N/A |
| Potenza: | N/A |
| Potenza Autoconsumo: | N/A |
| Potenza Canale Green: | N/A |
| Potenza Canale White: | N/A |
| Potenza max installabile: | N/A |
| Potenza Striscia Led: | N/A |
| Potenza nominale (12V): | N/A |
| Potenza nominale (36V): | N/A |
| Potenza unità minima: | N/A |
| Tens. funzionamento AC: | N/A |
| Tensione d'ingresso: | N/A |
| Tipo di uscita: | N/A |
| Tolleranza d'ingresso: | N/A |

| | |
|----------------------------|--------|
| Classe energetica | N/A |
| Classe energetica | N/A |
| Classe isolamento | N/A |
| Corrente ingresso max | N/A |
| Corrente max | N/A |
| Controllo | N/A |
| Classe energetica | N/A |
| Potenza assorbita | N/A |
| Metodo di connessione | N/A |
| n. canali | N/A |
| Potenza 50cm | N/A |
| Potenza Canale Blue | N/A |
| Potenza Canale Red | N/A |
| Potenza dissipabile (35°C) | 19 W/m |
| Potenza Stand-by | N/A |
| Potenza Stand-by in rete | N/A |
| Potenza nominale (24V) | N/A |
| Potenza nominale (48V) | N/A |
| Protezioni | N/A |
| Tens. funzionamento DC | N/A |
| Tensione d'uscita | N/A |
| Tipo regolazione | N/A |

Caratteristiche Meccaniche

| | |
|--------------------------|----------------------|
| Peso: | N/A |
| Interruttore: | N/A |
| Altezza: | 15 mm |
| Capacità di carico: | N/A |
| Conessioni: | N/A |
| Diametro: | N/A |
| Diametro Palo: | N/A |
| Diffusore: | Polycarbonato opaco |
| Dimensioni: | N/A |
| Forma: | N/A |
| Ingrandimento: | N/A |
| Larghezza interna: | 12,2 mm |
| Lunghezza: | N/A |
| Lunghezza cavo: | N/A |
| Lunghezza: | N/A |
| Lunghezza taglio minima: | N/A |
| Materiale corpo: | Alluminio anodizzato |
| N. Led/taglio: | N/A |
| Orientabile: | N/A |
| Peso alluminio al metro: | 185 g/m |
| Spessore: | N/A |
| Tipo: | N/A |
| Tipo Controllo: | N/A |
| Tipologia cavo: | N/A |

| | |
|-----------------------|----------|
| Diametro foro incasso | N/A |
| Sensore di movimento | N/A |
| Attacco | N/A |
| Colore corpo | Naturale |
| Cornice | N/A |
| Diametro lente | N/A |
| Diametro Tubi | N/A |
| Dimensioni | N/A |
| Finitura | N/A |
| Foro incasso | N/A |
| Larghezza | 25 mm |
| Lente | N/A |
| Lunghezza braccio | N/A |
| Lunghezza Tubo Led | N/A |
| Lunghezza profilo | 2 m |
| Materiale attuatore | N/A |
| Materiale lente | N/A |
| Numero di pin | N/A |
| Per profili | N/A |
| Peso cover al metro | 32 g/m |
| Spessore rame | N/A |
| Tipo contatto | N/A |
| Tipo fissaggio | N/A |
| Tipo di protezione | N/A |

Caratteristiche Termiche

| | |
|-------------------------|-----|
| Temp. di funzionamento: | N/A |
|-------------------------|-----|

| | |
|-------------------------|-----|
| PAD Termico consigliato | N/A |
|-------------------------|-----|

Alpha Elettronica si riserva il diritto di modificare i prodotti in qualsiasi momento senza obbligo di preavviso. I prodotti offerti da Alpha Elettronica S.r.l. possono subire modifiche tecniche e/o estetiche per contingenti esigenze di produzione e o per causa di forza maggiore.

Caratteristiche di Illuminazione

| | |
|------------------------------|-----|
| Temp. Colore Typ: | N/A |
| Coord. Colore X: | N/A |
| Flicker PstLM: | N/A |
| Coefficiente R9: | N/A |
| Colore: | N/A |
| Flusso: | N/A |
| Flusso Nastro Led: | N/A |
| Frequenza Lampeggio: | N/A |
| Fattore mantenimento flusso: | N/A |
| Lunghezza d'onda: | N/A |
| UGR: | N/A |
| Warm-up (60%): | N/A |

| | |
|-----------------------------|-----|
| Angolo misura flusso | N/A |
| Coord. Colore Y | N/A |
| Intensità luminosa di picco | N/A |
| Effetto Stroboscopico SVM | N/A |
| CRI | N/A |
| Flusso @ 50cm | N/A |
| Flusso | N/A |
| Intensità luminosa | N/A |
| Lunghezza d'onda | N/A |
| Starting time | N/A |
| Uniformità colore (SDCM) | N/A |
| Warm-up (95%) | N/A |

Regolazioni

| | |
|------------------------|-----|
| Livello di luminosità: | N/A |
| Sensibilità sensore: | N/A |

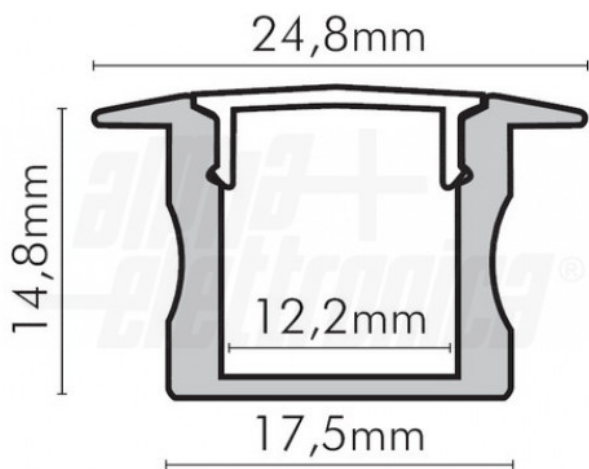
| | |
|-----------------------|-----|
| Periodo di accensione | N/A |
|-----------------------|-----|

Caratteristiche Sorgente Luminosa

| | |
|---------------------|-----|
| Corrente Led: | N/A |
| Temp. Colore: | N/A |
| Tipo Alimentazione: | N/A |

| | |
|--------------|-----|
| Potenza Led | N/A |
| Tensione Led | N/A |

Disegni Tecnici



Installazione

