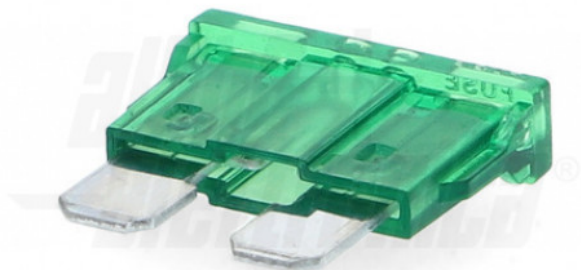


FUS.LAM.30A

Fusibile F a lama - 32V - 30A

Fusibile Lo-Voltage - 30A@32V - Rapido - F - 0



Dati del Prodotto

Caratteristiche Generali

Capacità di interruzione:	30A@32V
Caratteristica estesa:	Rapido - F
Sigla caratteristica:	F
Tipo Tensione:	DC
Classe ETIM:	EC000055

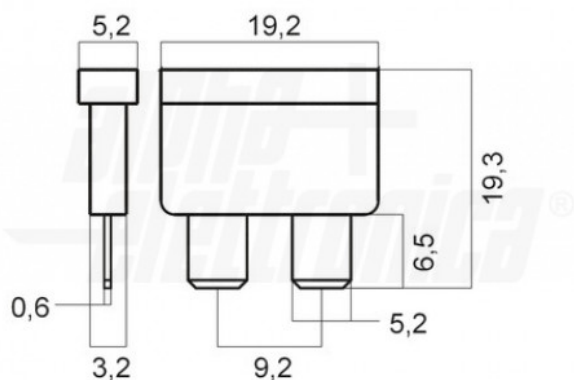
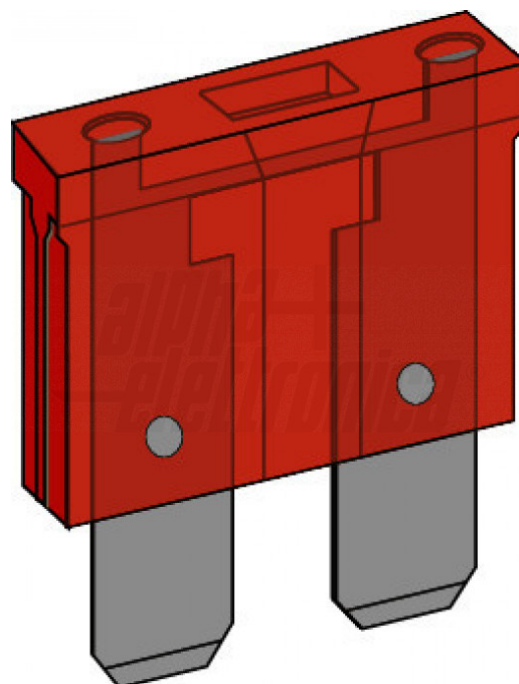
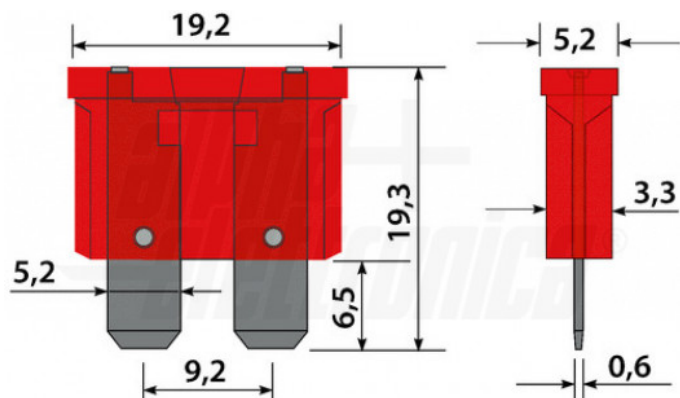
Caratteristica	Rapido
Corrente	30 A
Tensione massima	32 V
Tipo Confezione	Sacchetto
Marca	Alpha elettronica

Caratteristiche Meccaniche

Contatti:	A lama faston 4,8mm
Formato:	0
Orientamento:	Radiale
Tipologia:	Lama

Corpo	Plastica
Montaggio	Portafusibile
Passo	9 mm

Disegni Tecnici



Alpha Elettronica si riserva il diritto di modificare i prodotti in qualsiasi momento senza obbligo di preavviso. I prodotti offerti da Alpha Elettronica S.r.l. possono subire modifiche tecniche e/o estetiche per contingenti esigenze di produzione e o per causa di forza maggiore.