

ALC242

Controller Led RGBW 12/24V 12A max - 3A per canale - 4 canali - Comando con due pulsanti opto isolati

Caratteristiche generali

Controller RGBW per strisce led e sorgenti led resistive a tensione costante 12V oppure 24V. Il controllo dell'intensità luminosa e delle funzioni viene eseguito tramite pulsanti generici opportunamente installati ai morsetti P1(Bianco) e P2(RGB). Pulsanti non forniti. Il dispositivo mantiene memoria dell'ultimo modo di funzionamento impostato anche dopo aver spento e riaccesso l'alimentazione.

Modalità di utilizzo

La striscia led RGB o RGBW collegata all'uscita del controller ALC242 può essere accesa o spenta tramite pressione dei due pulsanti.

Il pulsante P1 controlla il canale Bianco del dimmer:

- La pressione breve accende e spegne il canale Bianco
- La pressione lunga mentre il carico è acceso fa variare l'intensità luminosa del canale Bianco
- La pressione lunga da spento imposta la modalità "Luce di cortesia", la luce viene accesa con intensità al 10%

Il pulsante P2 controlla i canali RGB, con due modalità di funzionamento:

- Luce colorata con rotazione colori
- Luce colorata fissa

E' possibile cambiare la modalità tramite doppio click del pulsante P2. La pressione lunga del pulsante ha funzione differente a seconda della modalità o dello stato in cui si trova il controller ALC242:

- Se in "Luce colorata con rotazione colori", viene variata la velocità di rotazione
- Se in "Luce colorata fissa" viene variata l'intensità della luce

Ad ogni pressione prolungata del tasto viene invertita la direzione di variazione della velocità o dell'intensità.

Protezioni

Sovratemperatura, Inversione di polarità, Sovraccarico, Cortocircuito in uscita

Note

L'installazione deve essere eseguita solamente da personale qualificato. Si consiglia di installare un fusibile adeguato in ingresso al dispositivo.

L'alimentatore dovrà essere scelto in funzione del carico led collegato per tensione e corrente. Utilizzare un alimentatore con potenza nominale maggiore rispetto al carico da alimentare (circa 30%).

Dimmer - RGBW - Pulsante - 12/24V - 3A

Dati del Prodotto

Caratteristiche Generali

Adatto per:	RGBW
Alimentazione:	N/A
Distanza visibilità:	N/A
Metodo di controllo:	Pulsante
Classe ETIM:	EC002924
Sezione conduttori:	N/A

Adatto per	N/A
Tipo Confezione	Scatola appendibile
Funzione	Controller
Montaggio connettore	N/A
Marca	JOlight

Alpha Eletttronica si riserva il diritto di modificare i prodotti in qualsiasi momento senza obbligo di preavviso. I prodotti offerti da Alpha Eletttronica S.r.l. possono subire modifiche tecniche e/o estetiche per contingenti esigenze di produzione e o per causa di forza maggiore.

Caratteristiche Elettriche

Corrente/Ch:	3 A
Metodo di connessione:	anodo comune
Potenza Canale Blue:	N/A
Potenza Canale Red:	N/A
Potenza nominale (12V):	144 W
Tensione d'ingresso:	12/24V
Tipo di uscita:	morsetti

Classe energetica	N/A
n. canali	4
Potenza Canale Green	N/A
Potenza Canale White	N/A
Potenza nominale (24V)	288 W
Tensione d'uscita	come ingresso
Tipo regolazione	Tensione costante (CV)

Caratteristiche Meccaniche

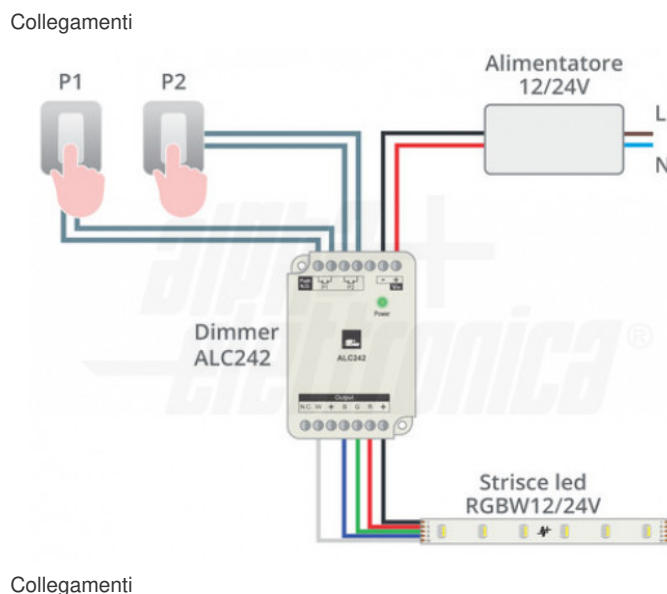
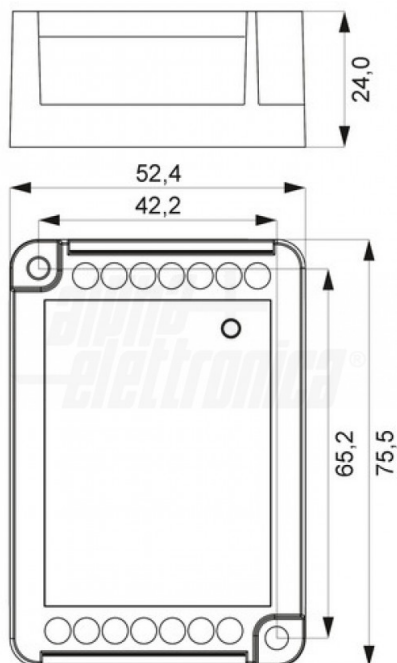
Altezza:	24,5 mm
Diametro lente:	N/A
Dimensioni:	N/A
Grado di protezione:	IP20
Larghezza:	52,5 mm
Lunghezza braccio:	N/A
Materiale corpo:	Plastica
Per profili:	N/A
Peso cover al metro:	N/A

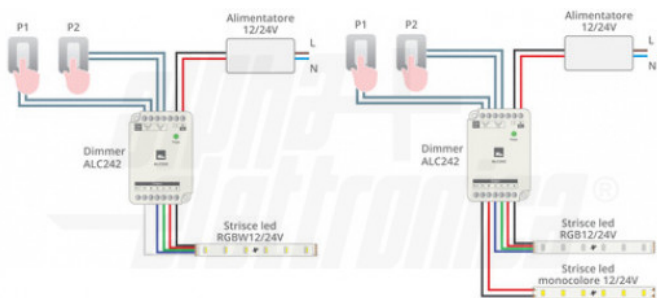
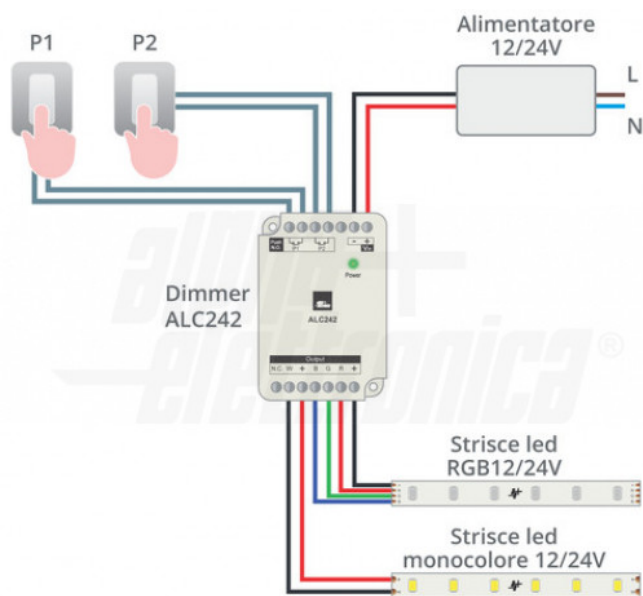
Colore corpo	Bianco
Dimensioni	N/A
Forma	N/A
Ingrandimento	N/A
Lunghezza	76 mm
Materiale attuatore	N/A
Materiale lente	N/A
Peso alluminio al metro	N/A

Caratteristiche Termiche

Temp. di funzionamento:	-10 / 40 °C
-------------------------	-------------

Disegni Tecnici





Alpha Elettronica si riserva il diritto di modificare i prodotti in qualsiasi momento senza obbligo di preavviso. I prodotti offerti da Alpha Elettronica S.r.l. possono subire modifiche tecniche e/o estetiche per contingenti esigenze di produzione e o per causa di forza maggiore.