



## ALC027

Dimmer per strisce led monocolori 12/24V - 10A - Comando con pulsante opto isolato e telecomando RF

### Caratteristiche generali

Dimmer monocolori per strisce led e sorgenti led resistive a tensione costante 12V oppure 24V. Il controllo dell'intensità luminosa viene eseguito tramite pulsante generico opportunamente installato ai morsetti PP oppure tramite telecomando RF compatibile. Il pulsante e il telecomando non sono inclusi.

Il dimmer mantiene memoria dell'ultimo modo di funzionamento impostato anche dopo aver spento e riacceso l'alimentazione.

### Tipologia controllo

Comando: pulsante N.O.

Modalità di controllo pulsante, telecomando RF

### Funzionamento

- Click: acceso/spento.
- Pressione a lungo da acceso: aumento/diminuzione intensità. Luminosità minima: 2,5% (non modificabile).
- Pressione a lungo da spento: accensione modalità "luce di cortesia" (Default 10%). Questa intensità è modificabile (impostando un valore tra 2,5% e il 10%).

### Protezioni

- Sovratemperatura,
- Inversione di polarità
- Sovraccarico
- Cortocircuito in uscita
- Sovra-alimentazione
- Sotto-alimentazione

### Note

L'installazione deve essere eseguita solamente da personale qualificato.

Il prodotto deve essere installato all'interno di un quadro elettrico.

Installare un fusibile adeguato in ingresso al dispositivo.

L'alimentatore dovrà essere scelto in funzione del carico led collegato per tensione e corrente.

Utilizzare un alimentatore con potenza nominale maggiore rispetto al carico da alimentare (circa 30%).

Dimmer - Monocolori - Pulsante|RF - 12/24V - 10A

## Dati del Prodotto

## Caratteristiche Generali

Schermo anti-abbagliamento:	N/A
Lampada Colori Regolabili:	N/A
Adatto per striscia:	N/A
Adatto per tipo di Led:	N/A
Alimentazione:	N/A
Tipo Confezione:	Scatola appendibile
Applicazione:	N/A
Contenuto Hg:	N/A
Funzione:	Controller
Lunghezza cavo:	N/A
Marca del led:	N/A
Montaggio connettore:	N/A
n. Led al metro:	N/A
N. Poli:	N/A
Numero cicli di accensione:	N/A
Pezzi in cascata:	N/A
Sezione AWG:	N/A
Sostituisce:	N/A
Tempo di vita L70B50:	N/A
Tipo lampada:	N/A
Tipo nastro:	N/A

Adatto per	Monocolore
Adatto per	N/A
Lampada Connessa	N/A
Adatto per	N/A
Lampada Direzionale	N/A
Lampada Trasparente	N/A
Colore Supporto	N/A
Distanza visibilità	N/A
Larghezza sorgente luminosa	N/A
Lunghezza max in cascata	N/A
Metodo di controllo	Pulsante, RF
N. lampade	N/A
Classe ETIM	EC002924
Marca	JOLight
Numero Led	N/A
Rischio fotobiologico	N/A
Sezione conduttori	N/A
Fattore di sopravvivenza	N/A
Tipo connettore	N/A
Tipo di led	N/A

## Caratteristiche Elettriche

Alimentatore:	N/A
Classe energetica:	N/A
Classe isolamento:	N/A
Corrente/Ch:	10 A
Fattore di sfasamento DF:	N/A
Fattore di potenza PF:	N/A
Potenza assorbita:	N/A
n. canali:	1
Potenza:	N/A
Potenza Canale Blue:	N/A
Potenza Canale Red:	N/A
Potenza dissipabile (35°C):	N/A
Potenza Stand-by:	N/A
Potenza Striscia Led:	N/A
Potenza nominale (24V):	240 W
Tens. funzionamento AC:	N/A
Tensione d'ingresso:	12/24V
Tipo di uscita:	morsetti
Tolleranza d'ingresso:	N/A

Classe energetica	N/A
Classe energetica	N/A
Controllo remoto	N/A
Controllo	N/A
Classe energetica	N/A
Frequenza	N/A
Metodo di connessione	anodo comune
Potenza Equivalente	N/A
Potenza 50cm	N/A
Potenza Canale Green	N/A
Potenza Canale White	N/A
Potenza max installabile	N/A
Potenza Stand-by in rete	N/A
Potenza nominale (12V)	120 W
Potenza unità minima	N/A
Tens. funzionamento DC	N/A
Tensione d'uscita	come ingresso
Tipo regolazione	Tensione costante (CV)

## Caratteristiche Meccaniche

Peso:	N/A
Interruttore:	N/A
Altezza:	24 mm
Capacità di carico:	N/A
Colore corpo:	Bianco
Cornice:	N/A
Diametro lente:	N/A
Diametro Tubi:	N/A
Dimensioni:	N/A
Finitura:	N/A
Forma:	N/A
Grado di protezione:	IP20
Larghezza:	48,8 mm
Lente:	N/A
Lunghezza braccio:	N/A
Lunghezza Tubo Led:	N/A
Lunghezza profilo:	N/A
Materiale attuatore:	N/A
Materiale lente:	N/A
N. Led/taglio:	N/A
Orientabile:	N/A
Peso alluminio al metro:	N/A
Raggio di curvatura:	N/A
Spessore:	N/A
Tipo:	N/A
Tipo Controllo:	N/A
Tipologia cavo:	N/A

Diametro foro incasso	N/A
Sensore di movimento	N/A
Attacco	N/A
Codice RAL	N/A
Conessioni	N/A
Diametro	N/A
Diametro Palo	N/A
Diffusore	N/A
Dimensioni	N/A
Fissaggio	N/A
Foro incasso	N/A
Ingrandimento	N/A
Larghezza interna	N/A
Lunghezza	48,8 mm
Lunghezza cavo	N/A
Lunghezza	N/A
Lunghezza taglio minima	N/A
Materiale corpo	Plastica
Montaggio	N/A
Numero di pin	N/A
Per profili	N/A
Peso cover al metro	N/A
Resistenza agli urti	N/A
Spessore rame	N/A
Tipo contatto	N/A
Tipo fissaggio	N/A
Tipo di protezione	N/A

## Caratteristiche Termiche

Temp. di funzionamento:	-10 / 40 °C
-------------------------	-------------

PAD Termico consigliato	N/A
-------------------------	-----

## Caratteristiche di Illuminazione

Temp. Colore Typ:	N/A
Coord. Colore X:	N/A
Flicker PstLM:	N/A
Coefficiente R9:	N/A
Angolo di emissione:	N/A
CRI:	N/A
Flusso @ 50cm:	N/A
Flusso:	N/A
Intensità luminosa:	N/A
Lunghezza d'onda:	N/A
Starting time:	N/A
Uniformità colore (SDCM):	N/A
Warm-up (95%):	N/A

Angolo misura flusso	N/A
Coord. Colore Y	N/A
Intensità luminosa di picco	N/A
Effetto Stroboscopico SVM	N/A
Colore	N/A
Flusso	N/A
Flusso Nastro Led	N/A
Frequenza Lampeggio	N/A
Fattore mantenimento flusso	N/A
Lunghezza d'onda	N/A
UGR	N/A
Warm-up (60%)	N/A

## Regolazioni

Livello di luminosità:	N/A
Sensibilità sensore:	N/A

Periodo di accensione	N/A
-----------------------	-----

## Caratteristiche Sorgente Luminosa

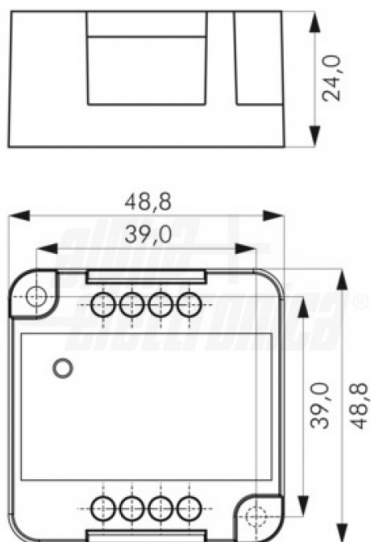
Corrente Led:	N/A
Temp. Colore:	N/A
Tipo Alimentazione:	N/A

Potenza Led	N/A
Tensione Led	N/A

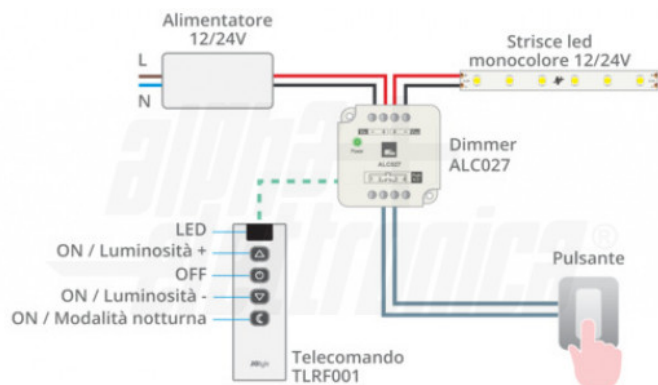
Alpha Elettronica si riserva il diritto di modificare i prodotti in qualsiasi momento senza obbligo di preavviso. I prodotti offerti da Alpha Elettronica S.r.l. possono subire modifiche tecniche e/o estetiche per contingenti esigenze di produzione e o per causa di forza maggiore.

## Disegni Tecnici

### Dimensioni



### Collegamenti



### Collegamenti

