



ALC018

Slave dimmer per strisce led monocolori 12/24Vdc - 10A - Comando con ingresso 1-10Vdc

Il dimmer ALC018 converte il segnale in ingresso 1-10V fornito da un controller master in segnale PWM in uscita per controllare l'intensità luminosa di strisce led.

La risposta luminosa della sorgente led è ottimizzata in modo che la variazione dell'intensità percepita dall'occhio umano sia lineare con il segnale 1-10V in ingresso.

La risposta alle variazioni del segnale in ingresso è morbida con effetto di dissolvenza durante l'accensione e lo spegnimento.

In alternativa a un controller master 1-10V dell'impianto domotico è possibile collegare in ingresso:

1 - Il controller master ALC019. Questo ALC019 fornisce in uscita un segnale variabile 1-10V impostabile tramite pulsante: la luminosità varierà in funzione dell'impostazione regolata tramite il pulsante.

2 - Un potenziometro da 100K Ohm: la luminosità varierà in funzione della posizione del potenziometro.

3 - Un interruttore on/off bistabile. In questo caso non sarà possibile variare l'intensità dell'uscita ma sarà solo possibile l'effetto di dissolvenza in fase di accensione e spegnimento della striscia led collegata.

L'uscita Vaux è disponibile per il collegamento all'amplificatore per strisce led ALC020. Questa uscita non è un'uscita di potenza. Ciò significa che non è possibile collegare la striscia led.

Dimmer - Monocolori - 1-10V - 12/24V - 10A

Dati del Prodotto

Caratteristiche Generali

Adatto per:	Monocolori
Alimentazione:	N/A
Distanza visibilità:	N/A
Metodo di controllo:	1-10V
Classe ETIM:	EC002924
Sezione conduttori:	N/A

Adatto per	N/A
Tipo Confezione	Scatola appendibile
Funzione	Controller
Montaggio connettore	N/A
Marca	JOlight

Caratteristiche Elettriche

Corrente/Ch:	10 A
Metodo di connessione:	anodo comune
Potenza Canale Blue:	N/A
Potenza Canale Red:	N/A
Potenza nominale (12V):	120 W
Tensione d'ingresso:	12/24V
Tipo di uscita:	morsetti

Classe energetica	N/A
n. canali	1
Potenza Canale Green	N/A
Potenza Canale White	N/A
Potenza nominale (24V)	240 W
Tensione d'uscita	come ingresso
Tipo regolazione	Tensione costante (CV)

Alpha Elettronica si riserva il diritto di modificare i prodotti in qualsiasi momento senza obbligo di preavviso. I prodotti offerti da Alpha Elettronica S.r.l. possono subire modifiche tecniche e/o estetiche per contingenti esigenze di produzione e o per causa di forza maggiore.

Caratteristiche Meccaniche

Altezza:	24 mm
Diametro lente:	N/A
Dimensioni:	N/A
Grado di protezione:	IP20
Larghezza:	48,8 mm
Lunghezza braccio:	N/A
Materiale corpo:	Plastica
Per profili:	N/A
Peso cover al metro:	N/A

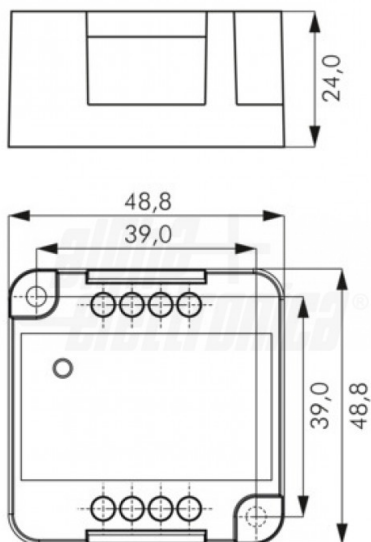
Colore corpo	Bianco
Dimensioni	N/A
Forma	N/A
Ingrandimento	N/A
Lunghezza	48,8 mm
Materiale attuatore	N/A
Materiale lente	N/A
Peso alluminio al metro	N/A

Caratteristiche Termiche

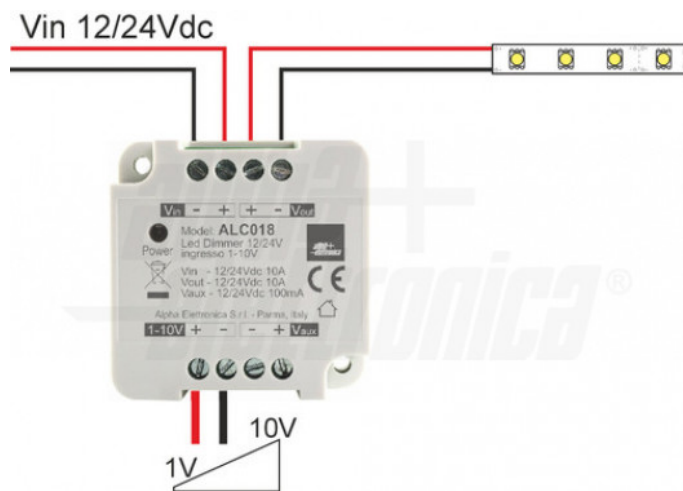
Temp. di funzionamento:	-10 / 40 °C
-------------------------	-------------

Disegni Tecnici

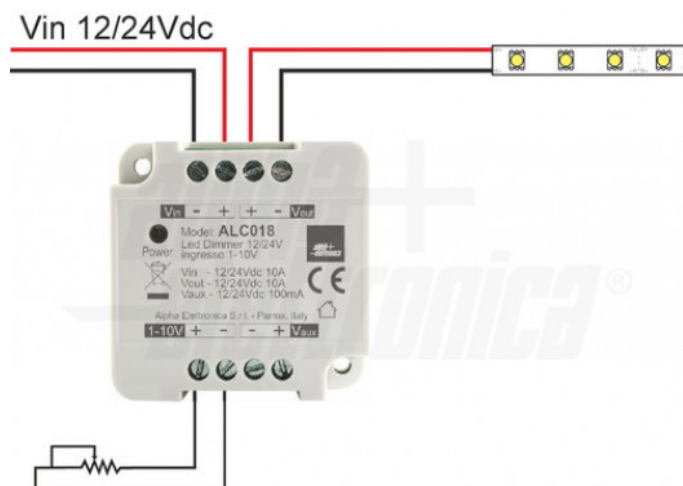
Dimensioni



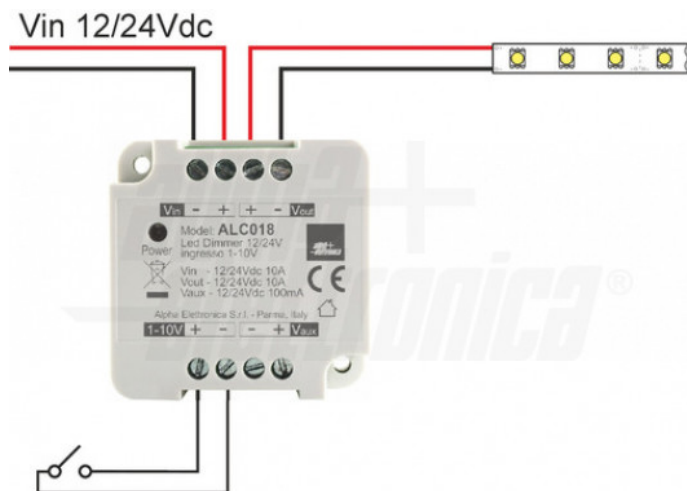
Ingresso 1-10V



Potenziometro da 100K Ohm



Interruttore On/Off con dissolvenza. No funzione dimmer.



Alpha Elettronica si riserva il diritto di modificare i prodotti in qualsiasi momento senza obbligo di preavviso. I prodotti offerti da Alpha Elettronica S.r.l. possono subire modifiche tecniche e/o estetiche per contingenti esigenze di produzione e o per causa di forza maggiore.